

Ekologiczne agregaty wody lodowej

Eco liquid chillers

SWG MINI (10-40 kW)





SPIS TREŚCI / CONTENT

CHARAKTERYSTYKA OGÓLNA / GENERAL CHARACTERISTICS

EKOLOGICZNE AGREGATY WODY LODOWEJ Z CZYNNIKIEM R290 DO ZASTOSOWAŃ PROCESOWYCH	4
ECO LIQUID CHILLERS WITH R290 REFRIGERANT FOR PROCESS APPLICATION	5

SWG MINI ZE SPRĘŻARKAMI TŁOKOWYMI PÓŁHERMETYCZNYMI / SWG MINI WITH PISTON SEMI-HERMETIC COMPRESSORS

DANE TECHNICZNE / TECHNICAL DATA.....	6
WYMIARY / DIMENSIONS	7

Konstrukcja

Samonośna rama ze stali ocynkowanej pokryta powłoką poliestrową nakładaną proszkowo.

Sprężarki

Półhermetyczne sprężarki tłokowe z wziernikiem oleju i zabezpieczeniem elektronicznym – termistory w uzwojeniach silnika.

Parownik

W urządzeniach serii SWG MINI zastosowano wymiennik płytowy. Parowniki są izolowane. Dla bezpieczeństwa zamontowano presostat różnicowy wyłączający sprężarki w przypadku braku cyrkulacji chłodziwa.

Skraplacz

Wymienniki – w postaci bloków lamelowych z miedzianych rurek z aluminiowymi lamelami. Wentylatory – osiowe najnowszej konstrukcji z zabezpieczeniem przeciw przeciążeniowym i regulacją prędkości obrotowej za pomocą regulatorów napięciowych, IP54.

Obieg chłodniczy

Każda jednostka ma jeden obieg chłodniczy, który zawiera: filtr osuszacz, wziernik, elektroniczny zawór rozprężny, zawory serwisowe. Zabezpieczenia: presostaty HP i LP, termostat przeciwmrożeniowy parownika.

Szafa zasilająco-sterująca

Odporna na warunki pogodowe, o stopniu ochrony IP54, zawiera: wyłącznik bezpieczeństwa, bezpieczniki główne, styczniki sprężarek, styczniki i bezpieczniki wentylatorów, transformator pomocniczy oraz sterownik elektroniczny. Zegar czasu rzeczywistego i moduł komunikacji RS485 Modbus są funkcjami standardowymi sterownika.

Zdalny monitoring – Net pakiet

Urządzenia mogą być wyposażone w moduł umożliwiający podgląd parametrów pracy oraz diagnostykę za pomocą przeglądarki internetowej (opcja). W przypadku wystąpienia alarmu użytkownik powiadamiany jest e-mailem.

Oznaczenia modeli

Przykład:

SWG MINI 15 MT P YYY

1 2 3 4 5

- 1 – seria
- 2 – wielkość
- 3 – zakres temperaturowy (HT lub MT)
- 4 – moduł hydrauliczny
- 5 – wyposażenie opcjonalne

**Moduł pompowy P, PH**

Podstawowy moduł pompowy P zawiera pompę pojedynczą, zawory odcinające, filtr, naczynie zbiorcze, manometr. Opcja PH – pompa o podwyższonym sprężu. Rurociąg jest izolowany. Moduł z pompą podwójną i/lub ze zbiornikiem buforowym – na zapytanie.

Wyposażenie opcjonalne

- E – Wentylatory EC
- I – Inwerterowa regulacja prędkości wentylatorów
- M – Manometry HP/LP
- A – Wibroizolatory
- N – Net Pakiet
- X – Inne

ECO LIQUID CHILLERS WITH R290 REFRIGERANT FOR PROCESS APPLICATION

Structure

Self-supporting frame made of galvanized steel and protected with polyester powder paint.

Compressors

Semi-hermetic piston compressors with an oil sight glass and electronic protection with thermistors in motor wiring.

Evaporator

SWG MINI units are equipped with brazed plate heat exchangers. Evaporators are insulated with flexible close - cell lining. A differential pressure switch installed for added safety in a case of no water flow.

Condenser

Heat exchangers - finned coils with copper tubes and aluminum fins.

Fans - the latest technology AC axial fans with thermal overload protection and a function of speed control by means of electronic voltage regulator, IP54.

Refrigeration circuit

Each unit has a single refrigeration circuit. Each circuit is equipped with filter drier, sight glass, electronic expansion valve, service valves. Protection devices - HP and LP pressure switches, anti-freeze protection.

Electric box

Resistant to atmospheric conditions, protection class IP 54. Main components: emergency switch, main fuses, contactors of the compressors, contactors and fuses of the fans, auxiliary transformer and microprocessor controller. Real time clock and RS485 Modbus communication cards are the standard functions of the controller.

Remote monitoring - Net package

Units can be equipped with a module that allows to view operating parameters and enables diagnostics using a web browser (option). In the event of an alarm, the user is notified by e-mail.

Model designation

Example

SWG MINI 15 MT P YYY

1 2 3 4 5

- 1 - series
- 2 - size
- 3 - temperature range (HT or MT)
- 4 - hydraulic module
- 5 - optional equipment

**Pump module P, PH**

Basic pump kit P includes single pump, shut-off valves, filter, expansion vessel, pressure gauge. Option PH - pump with higher head pressure. Piping is insulated.

Module with a double pump and/or an insulated inertial storage tank - on enquiry.

Optional equipment

- E - EC fans
- I - Inverter for fan speed control
- M - HP, LP pressure gauges
- A - Anti vibration mounts
- N - Net package
- X - Other

DANE TECHNICZNE / TECHNICAL DATA
SWG MINI ZE SPRĘŻARKAMI TŁOKOWYMI PÓŁHERMETYCZNYMI / SWG MINI WITH PISTON SEMI-HERMETIC COMPRESSORS
R290 ECO FRIENDLY

Model SWG MINI		10 HT	15 HT	20 HT	30 HT	40 HT
Wydajność chłodnicza / Cooling capacity ¹⁾	kW	10,6	16,5	19,6	27,3	38,3
Całkowity pobór mocy / Total absorbed power ²⁾	kW	3,4	5,4	6,3	9,2	13,8
Całkowity pobór prądu / Total absorbed current ²⁾	A	9,2	13,5	14,2	20,5	28,9
EER		3,13	3,06	3,12	2,97	2,77
SEPR ³⁾		5,26	5,49	5,89	5,41	5,14
Czynnik chłodniczy / Refrigerant	type	R290				

¹⁾ Woda, 12/7°C, temperatura otoczenia 35°C / Water, 12/7°C, ambient temperature 35°C

²⁾ Sprężarki + wentylatory Compressors + fans

³⁾ Wartość SEPR określona dla wody, 12/7°C / SEPR value is determined for water, 12/7°C

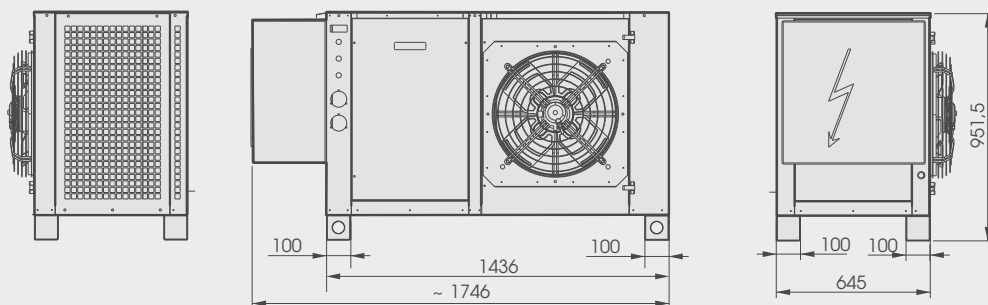
Model SWG MINI		10 MT	15 MT	20 MT	30 MT	40 MT
Wydajność chłodnicza / Cooling capacity ¹⁾	kW	9,81	14,87	20,43	27,96	39,47
Całkowity pobór mocy / Total absorbed power ²⁾	kW	4,7	7,3	10,0	13,6	20,4
Całkowity pobór prądu / Total absorbed current ²⁾	A	10,0	18,2	25,3	32,2	38,1
EER		2,07	2,03	2,05	2,06	1,94
SEPR ³⁾		3,22	3,02	3,20	3,32	2,99
Czynnik chłodniczy / Refrigerant	type	R290				

¹⁾ Glikol propylenowy 35%, -2/-8°C, temperatura otoczenia 35°C / Propylene glycol 35%, -2/-8°C, ambient temperature 35°C

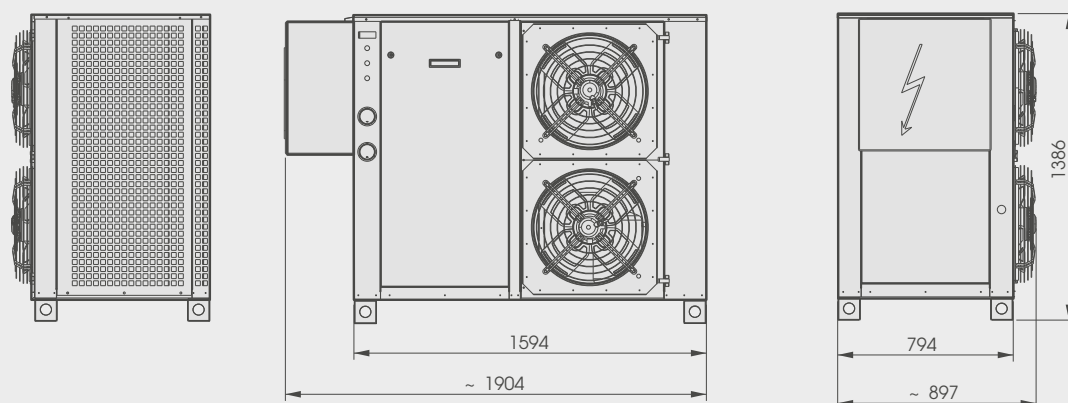
²⁾ Sprężarki + wentylatory Compressors + fans

³⁾ Wartość SEPR określona dla glikolu propylenowego, -2/-8°C / SEPR value is determined for propylene glycol, -2/-8°C

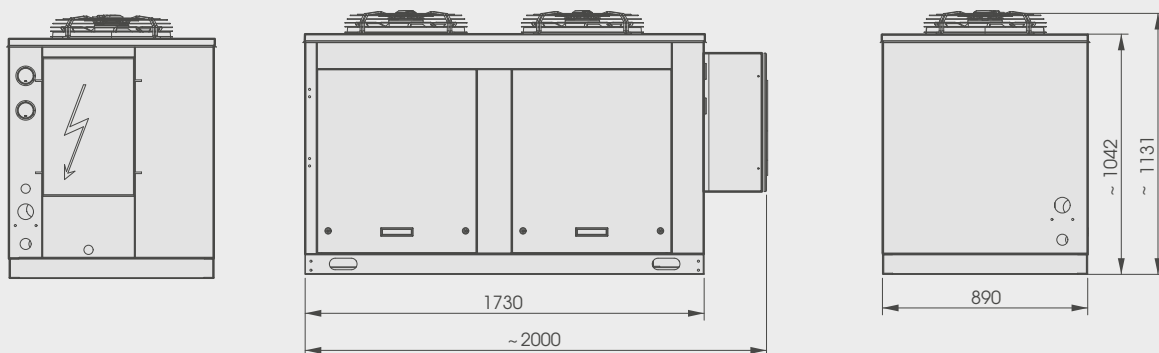
SWG MINI 10



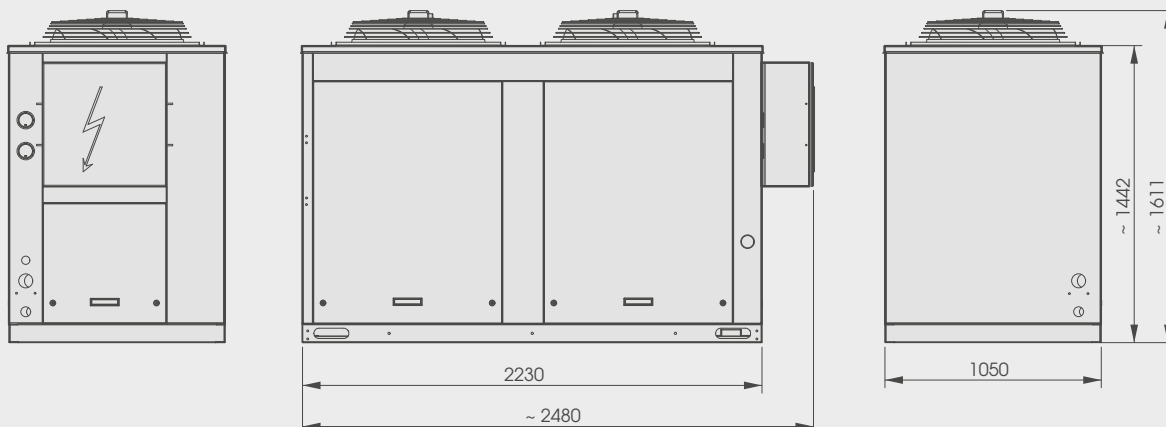
SWG MINI 15, SWG MINI 20



SWG MINI 30



SWG MINI 40







BIURA HANDLOWE

Gdynia

ul. Łużycka 3b
81-537 Gdynia
tel./fax 58 661 19 09
tel. 662 473 395
tel. 664 473 572
gdynia@cool.pl

Kielce

ul. Warszawska 214/4
25-414 Kielce
tel./fax 41 345 70 80
tel. 602 377 846
tel. 502 567 826
kielce@cool.pl

Kraków

ul. Walerego Sławka 3
30-653 Kraków
tel./fax 12 254 61 51
tel. 502 136 043
tel. 502 136 042
krakow@cool.pl

Lublin

ul. Bursaki 15
20-150 Lublin
tel./fax 81 748 73 40
tel. 502 133 046
tel. 664 473 559
lublin@cool.pl

Poznań

ul. Świetłana 12/1a
60-151 Poznań
tel./fax 61 663 28 84
tel. 602 333 141
poznan@cool.pl

Warszawa

ul. Lipowa 10
05-123 Chotomów
tel./fax 22 772 28 02
tel. 602 725 266
tel. 664 473 574
warszawa@cool.pl

Wrocław

tel. 602 378 024
wroclaw@cool.pl

Cool®

PPH COOL

ul. Lipowa 10
05-123 Chotomów
tel. 22 772 62 82

cool.pl