

Cennik 2018

# Grzejniki

**Buderus**

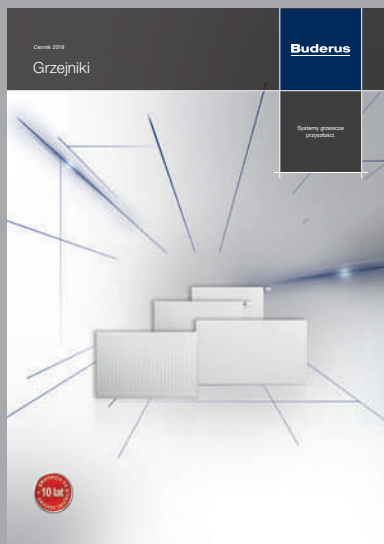
Systemy grzewcze  
przyszłości.



# Buderus

Systemy grzewcze  
przyszłości.

## Dostępne cenniki:



## Silna grupa, która czerpie moc z natury

Ten, kto świadomie wybiera rodzaj ogrzewania, oszczędza koszty i chroni środowisko. Decydując się na urządzenia grzewcze wykorzystujące odnawialne źródła energii, robisz jeszcze więcej: przyczyniasz się do redukcji szkodliwej emisji CO<sub>2</sub>. Zaufaj kompleksowym systemom grzewczym marki Buderus. Każde rozwiązanie wykorzystujące energię słońca, ziemi lub powietrza, zapewnia wysoką wydajność systemu i bezpieczną przyszłość.

[www.buderus.pl](http://www.buderus.pl)

**Rozdział 1 – Informacje ogólne****1 - 003**

Właściwości i cechy szczególne	1 - 005
Nazewnictwo – oznaczanie grzejników	1 - 005
Przegląd typów grzejników	1 - 006

**Rozdział 2 – Logatrend C-Profil****2 - 007**

Logatrend C-Profil	2 - 009
Wysokość 300 mm	2 - 010
Wysokość 400 mm	2 - 012
Wysokość 500 mm	2 - 014
Wysokość 600 mm	2 - 016
Wysokość 900 mm	2 - 018

**Rozdział 3 - Logatrend VC-Profil****3 - 021**

Logatrend VC-Profil	3 - 023
Wysokość 300 mm	3 - 024
Wysokość 400 mm	3 - 026
Wysokość 500 mm	3 - 028
Wysokość 600 mm	3 - 030
Wysokość 900 mm	3 - 032

**Rozdział 4 - Logatrend VCM-Profil****4 - 035**

Logatrend VCM-Profil	4 - 037
Wysokość 300 mm	4 - 038
Wysokość 400 mm	4 - 040
Wysokość 500 mm	4 - 042
Wysokość 600 mm	4 - 044
Wysokość 900 mm	4 - 046

**Rozdział 5****5 - 049**

Logatrend C-Plan	5 - 051
Wysokość 300 mm	5 - 052
Wysokość 400 mm	5 - 054
Wysokość 500 mm	5 - 056
Wysokość 600 mm	5 - 058
Wysokość 900 mm	5 - 060

**Rozdział 6 – Logatrend VC-Plan****6 - 063**

Logatrend VC-Plan	6 - 065
Wysokość 300 mm	6 - 066
Wysokość 400 mm	6 - 068
Wysokość 500 mm	6 - 070
Wysokość 600 mm	6 - 072
Wysokość 900 mm	6 - 074

**Rozdział 7 - Logatrend VC-Profil****7 - 077**

Logatrend VCM-Plan	7 - 079
Wysokość 300 mm	7 - 080
Wysokość 400 mm	7 - 082
Wysokość 500 mm	7 - 084
Wysokość 600 mm	7 - 086
Wysokość 900 mm	7 - 088

**Rozdział 8 - Akcesoria****8 - 091**

Wsporniki ścienne	8 - 093
Wsporniki podłogowe	8 - 094
Główce termostatyczne	8 - 094
Zawory do grzejników typu VC oraz VCM (tzw. multiflexy)	8 - 094
Zawory do grzejników typu C (boczno-zasilane)	8 - 094
Inne akcesoria	8 - 094

**Rozdział 9 - Wymiary i dane techniczne****9 - 095**

C-Profil	9 - 097
VC-Profil	9 - 098
VCM-Profil	9 - 099
C-Plan	9 - 100
VC-Plan	9 - 101
VCM-Plan	9 - 102
Wkładki zaworowe wbudowane w grzejniki VC oraz VCM	9 - 103
Warunki gwarancji	9 - 107

# Rozdział 1

## Informacje ogólne

Właściwości i cechy szczególne	1 - 005
Nazewnictwo – oznaczanie grzejników	1 - 005
Przeгляд typów grzejników	1 - 006



## Właściwości i cechy szczególne

### Nowoczesna konstrukcja o estetycznym wyglądzie i wysokim bezpieczeństwie

- Dostarczane w postaci 7 typów, 15 długości (400-3000 mm) oraz 5 wysokości (300-900 mm).
- Moc cieplna sprawdzona i zarejestrowana wg DIN EN 442.
- Właściwości zostały udokumentowane przez niemiecki znak jakości RAL-Gütezeichen do grzejników płytowych.
- Wbudowane zawory grzejnikowe o małej odchyłce P, oszczędzające energię wg DIN V 4701/10.
- Grzejniki typu 11, 21, 22, 33 wyposażone są w osłony boczne oraz osłonę górną.
- Grzejniki typu 10, 20, 30 (higieniczne) nie posiadają osłon bocznych oraz osłony górnej.
- Grzejniki z płytą czołową płaską „Plan” powstały poprzez trwałe połączenie płyty czołowej do grzejnika „Profil”, dzięki czemu uzyskano idealnie gładką powierzchnię, bez widocznych zgrzewów.

- Dyskretne logo marki Buderus widnieje na narożach grzejnika „Profil” (typ 11, typ 21, typ 22 oraz typ 33), oraz na osłonach bocznych grzejników „Plan” (typ 11, typ 22 oraz typ 33).

### Wysokiej jakości, chroniące środowisko naturalne, lakierowanie i opakowanie

- Grzejniki są zagruntowane oraz lakierowane przez wypalanie, w kolorze białym RAL 9016.
- Na zamówienie dostępne w kolorach z całej palety barw RAL.
- Lakierowanie proszkowe przez wypalanie, o wysokiej odporności na zarysowanie i odpryski przy uderzeniu, nie zawiera metali ciężkich i rozpuszczalników.

### Łatwy i szybki montaż

- Wszystkie grzejniki wyposażone są w komplet zawieszni wraz z kołkami oraz korek i odpowietrznik. Dodatkowo grzejniki VC oraz VCM posiadają wbudowaną wkładkę zaworową

z nastawą wstępną DANFOSS, w zależności od wielkości (mocy) grzejnika jest to wkładka N (13G0482) bądź U (13G0483).

- Grzejniki jednopłytowe (typ 10 oraz typ 11) posiadają wieszaki przyspawane do tylnej powierzchni, 4 wieszaki dla grzejników do długości 1600 mm oraz 6 wieszaków dla grzejników powyżej długości 1800 mm.
- Grzejniki wielopłytowe (typ 20, typ 21, typ 22 oraz typ 33) można dowolnie obracać wokół osi wyznaczającej wysokość grzejnika, przy czym dla typu 33 zmienia się odległość położenia króćców przyłączeniowych od ściany.
- Opakowanie każdego grzejnika serii Logatrend składa się z naroży ochronnych, styropianu zabezpieczającego wkładkę zaworową (VC, VCM), a także kartonowych przekładek zabezpieczających dolną i górną krawędź grzejników oraz opakowania zawierającego komplet zawieszni.

## Nazewnictwo – oznaczanie grzejników

grzejnik	Logatrend							grzejnik stalowy płytowy	
wykonanie		C VC VCM						zasilane z boku zasilanie z dołu zasilanie z dołu centralnie	
typoszereg			Profil Plan					płyta czołowa profilowana płyta czołowa płaska	
typ grzejnika				10 11 20 21 22 30 33				1-sza cyfra, ilość płyt, przez które przepływa woda 2-ga cyfra, ilość elementów konwekcyjnych	
wielkość					XXX / YYY			wysokość / długość (mm)	
zawór grzejnikowy						- L R		brak zaworu zawór grzejnikowy z lewej strony zawór grzejnikowy z prawej strony	
kolor / wykonanie specjalne							- X	standardowy kolor RAL 9016 (nieskazitelna biel) kolor specjalny	
przykłady	Logatrend	VC	Profil	22	600 / 1000	R	-	grzejnik płytowy dolno-zasilany z zaworem grzejnikowym z prawej strony w standardowym kolorze RAL 9016 (nieskazitelna biel)	
	Logatrend VC-Profil 22/600/1000								
	Logatrend	C	Plan	20	600 / 1000	-	X 3027	grzejnik płytowy, boczno-zasilany niewyposażony w zawór grzejnikowy w kolorze specjalnym RAL 3027 (malinowy)	
	Logatrend C-Plan 20/600/1000								

## Przełęcz typów grzejników

Typ 10

62 mm



Typ 11

62/  
75 mm

Typ 20

66 mm



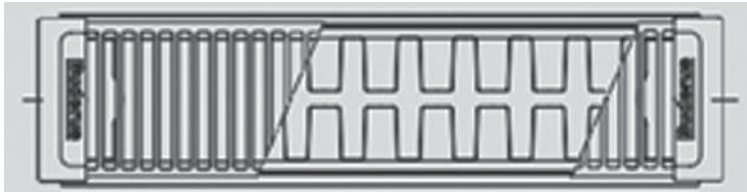
Typ 21

66 mm



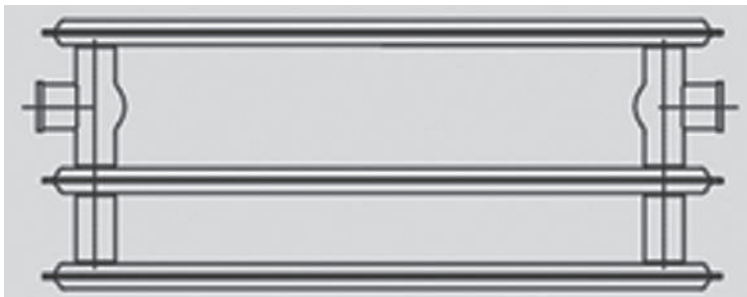
Typ 22

102 mm



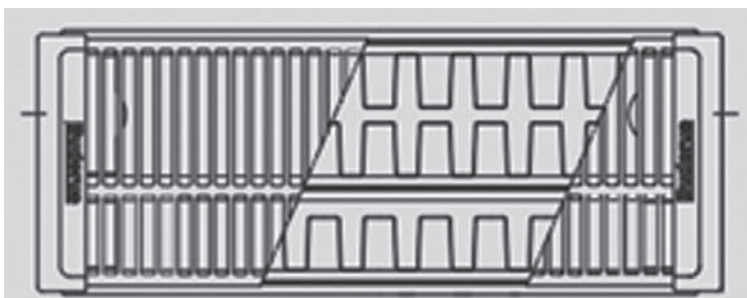
Typ 30

157 mm



Typ 33

157 mm





## Rozdział 2

### Logatrend C-Profil

Logatrend C-Profil	2 - 009
Wysokość 300 mm	2 - 010
Wysokość 400 mm	2 - 012
Wysokość 500 mm	2 - 014
Wysokość 600 mm	2 - 016
Wysokość 900 mm	2 - 018



Logatrend C-Profil



## Logatrend C-Profil

### [ opis: ]

- Zawór termostatyczny
  - brak zaworu
- Osłony boczne + grill
  - 11, 21, 22, 33 – zamontowane na grzejniku
  - 10, 20, 30 – brak
  - narożniki z logiem Buderus
- Podłączenia
  - 4 x 1/2" gwint wewnętrzny
  - rozstaw króćców = Wysokość – 60 (mm)
  - odpowietrznik i korek w komplecie
- Temperatura
  - maksymalna temperatura pracy 110°C
- Ciśnienie
  - maksymalne ciśnienie pracy 10 bar
  - ciśnienie próbne 13 bar
- Zamocowania w komplecie z grzejnikiem
  - grzejniki wielopłytkowe – typ FMS
  - grzejniki jednopłytkowe 10 – typ 338-1
  - grzejniki jednopłytkowe 11 – typ FEX



Urządzenie	Wysokość	Strona
Logatrend C-Profil	300 mm	010-011
	400 mm	012-013
	500 mm	014-015
	600 mm	016-017
	900 mm	018-019

### Pomoc przy zamawianiu

Wysokość	Wykonanie		Typ								Długość
	Standardowe	Kolor	Wyposażone w element konwekcyjny				Higieniczne				
300 mm	7750000 ...	7750006 ...	11	21	22	33	10	20	30	... 04 – 400 mm	
400 mm	7750001 ...	7750007 ...	4 ...	3 ...	6 ...	7 ...	1 ...	2 ...	8 ...	... 05 – 500 mm	
500 mm	7750002 ...	7750008 ...								... 06 – 600 mm	
600 mm	7750003 ...	7750009 ...								... 07 – 700 mm	
900 mm	7750005 ...	7750011 ...								... 08 – 800 mm	
										... 09 – 900 mm	
										... 10 – 1000 mm	
										... 12 – 1200 mm	
										... 14 – 1400 mm	
										... 16 – 1600 mm	
										... 18 – 1800 mm	
										... 20 – 2000 mm	
										... 23 – 2300 mm	
										... 26 – 2600 mm	
										... 30 – 3000 mm	

## Grzejnik standardowy

C-Profil

Typ	Wysokość (mm)	Długość (mm)	Numer katalogowy	Moc (W)				Masa netto (kg)	Powierzchnia (m <sup>2</sup> )	Cena katalogowa netto (PLN)
				(90/70/20)	(75/65/20)	(70/55/20)	(55/45/20)			
11	300	400	7750000404	280	222	180	115	4,02	0,48	351,00
		500	7750000405	350	277	225	144	5,03	0,61	385,00
		600	7750000406	420	333	270	173	6,04	0,73	416,00
		700	7750000407	490	388	315	202	7,04	0,85	450,00
		800	7750000408	560	444	360	231	8,05	0,97	482,00
		900	7750000409	630	499	405	259	9,05	1,09	516,00
		1000	7750000410	700	555	450	288	10,06	1,21	548,00
		1200	7750000412	841	666	540	346	12,07	1,45	615,00
		1400	7750000414	981	776	631	404	14,08	1,69	681,00
		1600	7750000416	1121	887	721	461	16,10	1,94	746,00
		1800	7750000418	1261	998	811	519	18,11	2,18	846,00
		2000	7750000420	1401	1109	901	577	20,12	2,42	913,00
		2300	7750000423	1611	1276	1036	663	23,14	2,78	1 011,00
2600	7750000426	1821	1442	1171	750	26,16	3,15	1 111,00		
3000	7750000430	2101	1664	1351	865	30,18	3,63	1 243,00		
21	300	400	7750000304	386	306	249	160	5,91	0,76	411,00
		500	7750000305	483	383	311	200	7,39	0,95	458,00
		600	7750000306	579	459	373	239	8,86	1,14	505,00
		700	7750000307	676	536	436	279	10,34	1,33	552,00
		800	7750000308	773	612	498	319	11,82	1,52	598,00
		900	7750000309	869	689	560	359	13,29	1,71	644,00
		1000	7750000310	966	765	622	399	14,77	1,90	691,00
		1200	7750000312	1159	918	747	479	17,72	2,27	784,00
		1400	7750000314	1352	1072	871	559	20,68	2,65	878,00
		1600	7750000316	1545	1225	995	639	23,63	3,03	970,00
		1800	7750000318	1738	1378	1120	718	26,59	3,41	1 078,00
		2000	7750000320	1931	1531	1244	798	29,54	3,79	1 172,00
		2300	7750000323	2221	1760	1431	918	33,97	4,36	1 311,00
2600	7750000326	2511	1990	1618	1038	38,40	4,93	1 452,00		
3000	7750000330	2897	2296	1866	1197	44,31	5,69	1 638,00		
22	300	400	7750000604	497	392	317	201	6,79	0,98	471,00
		500	7750000605	621	490	396	252	8,49	1,23	523,00
		600	7750000606	745	588	475	302	10,19	1,47	573,00
		700	7750000607	869	685	555	352	11,89	1,72	624,00
		800	7750000608	993	783	634	403	13,58	1,96	675,00
		900	7750000609	1118	881	713	453	15,28	2,21	727,00
		1000	7750000610	1242	979	792	503	16,98	2,45	777,00
		1200	7750000612	1490	1175	951	604	20,38	2,94	880,00
		1400	7750000614	1738	1371	1109	705	23,77	3,43	982,00
		1600	7750000616	1987	1567	1268	805	27,17	3,92	1 086,00
		1800	7750000618	2235	1763	1426	906	30,56	4,41	1 200,00
		2000	7750000620	2483	1958	1585	1007	33,96	4,90	1 303,00
		2300	7750000623	2856	2252	1822	1158	39,05	5,64	1 456,00
2600	7750000626	3229	2546	2060	1309	44,15	6,37	1 611,00		
3000	7750000630	3725	2938	2377	1510	50,94	7,35	1 815,00		
33	300	400	7750000704	720	569	462	295	10,21	1,47	654,00
		500	7750000705	900	711	577	368	12,76	1,84	724,00
		600	7750000706	1080	854	692	442	15,31	2,21	795,00
		700	7750000707	1260	996	808	516	17,86	2,57	866,00
		800	7750000708	1440	1138	923	589	20,42	2,94	938,00
		900	7750000709	1620	1281	1039	663	22,97	3,31	1 008,00
		1000	7750000710	1800	1423	1154	737	25,52	3,68	1 078,00
		1200	7750000712	2160	1708	1385	884	30,62	4,41	1 220,00
		1400	7750000714	2520	1992	1616	1031	35,73	5,15	1 363,00
		1600	7750000716	2880	2277	1846	1179	40,83	5,88	1 503,00
		1800	7750000718	3240	2561	2077	1326	45,94	6,62	1 660,00
		2000	7750000720	3600	2846	2308	1473	51,04	7,35	1 803,00
		2300	7750000723	4140	3273	2654	1694	58,70	8,45	2 016,00
2600	7750000726	4680	3700	3001	1915	66,35	9,56	2 228,00		
3000	7750000730	5400	4269	3462	2210	76,56	11,03	2 511,00		

## Grzejnik higieniczny

Typ	Wysokość (mm)	Długość (mm)	Numer katalogowy	Moc (W)				Masa netto (kg)	Powierzchnia (m <sup>2</sup> )	Cena katalogowa netto (PLN)
				(90/70/20)	(75/65/20)	(70/55/20)	(55/45/20)			
10	300	400	7750000104	174	136	109	69	2,69	0,27	301,00
		500	7750000105	217	170	137	86	3,37	0,34	322,00
		600	7750000106	260	204	164	103	4,04	0,40	344,00
		700	7750000107	304	238	191	120	4,71	0,47	367,00
		800	7750000108	347	272	219	137	5,38	0,54	388,00
		900	7750000109	391	306	246	154	6,06	0,60	410,00
		1000	7750000110	434	340	273	172	6,73	0,67	433,00
		1200	7750000112	521	408	328	206	8,08	0,80	477,00
		1400	7750000114	608	476	383	240	9,42	0,94	522,00
		1600	7750000116	694	544	438	274	10,77	1,07	566,00
		1800	7750000118	781	612	492	309	12,11	1,21	625,00
		2000	7750000120	868	680	547	343	13,46	1,34	670,00
		2300	7750000123	998	782	629	394	15,48	1,54	738,00
20	300	2600	7750000126	1129	884	711	446	17,50	1,74	806,00
		3000	7750000130	1302	1020	820	515	20,19	2,01	895,00
		400	7750000204	291	231	188	120	5,08	0,54	399,00
		500	7750000205	364	289	234	150	6,36	0,67	447,00
		600	7750000206	437	346	281	180	7,63	0,80	492,00
		700	7750000207	510	404	328	210	8,90	0,94	538,00
		800	7750000208	583	462	375	241	10,17	1,07	584,00
		900	7750000209	655	519	422	271	11,44	1,21	630,00
		1000	7750000210	728	577	469	301	12,71	1,34	676,00
		1200	7750000212	874	692	563	361	15,25	1,61	770,00
		1400	7750000214	1019	808	657	421	17,79	1,88	864,00
		1600	7750000216	1165	923	750	481	20,34	2,14	957,00
		1800	7750000218	1311	1039	844	541	22,88	2,41	1 063,00
2000	7750000220	1456	1154	938	601	25,42	2,68	1 156,00		
2300	7750000223	1675	1327	1079	692	29,23	3,08	1 297,00		
2600	7750000226	1893	1500	1219	782	33,05	3,48	1 435,00		
3000	7750000230	2184	1731	1407	902	38,13	4,02	1 622,00		
30	300	400	7750000804	417	331	269	173	7,90	0,80	644,00
		500	7750000805	521	414	337	217	9,88	1,01	714,00
		600	7750000806	625	496	404	260	11,86	1,21	784,00
		700	7750000807	729	579	471	303	13,83	1,41	854,00
		800	7750000808	833	662	539	347	15,81	1,61	924,00
		900	7750000809	937	744	606	390	17,78	1,81	994,00
		1000	7750000810	1042	827	673	433	19,76	2,01	1 065,00
		1200	7750000812	1250	992	808	520	23,71	2,41	1 206,00
		1400	7750000814	1458	1158	943	607	27,66	2,81	1 348,00
		1600	7750000816	1666	1323	1077	693	31,62	3,22	1 491,00
		1800	7750000818	1875	1489	1212	780	35,57	3,62	1 646,00
		2000	7750000820	2083	1654	1347	867	39,52	4,02	1 789,00
		2300	7750000823	2396	1902	1549	997	45,45	4,62	2 002,00
2600	7750000826	2708	2150	1751	1127	51,38	5,23	2 216,00		
3000	7750000830	3125	2481	2020	1300	59,28	6,03	2 502,00		

C-Profil

## Grzejnik standardowy

C-Profil

Typ	Wysokość (mm)	Długość (mm)	Numer katalogowy	Moc (W)				Masa netto (kg)	Powierzchnia (m <sup>2</sup> )	Cena katalogowa netto (PLN)
				(90/70/20)	(75/65/20)	(70/55/20)	(55/45/20)			
11	400	400	7750001404	357	282	229	147	5,12	0,88	374,00
		500	7750001405	446	353	287	183	6,40	1,11	408,00
		600	7750001406	535	424	344	220	7,68	1,33	442,00
		700	7750001407	625	494	401	257	8,96	1,55	476,00
		800	7750001408	714	565	459	293	10,24	1,77	511,00
		900	7750001409	803	636	516	330	11,52	1,99	543,00
		1000	7750001410	892	706	573	367	12,80	2,21	579,00
		1200	7750001412	1071	847	688	440	15,36	2,65	646,00
		1400	7750001414	1249	989	803	513	17,92	3,09	714,00
		1600	7750001416	1428	1130	917	587	20,48	3,54	781,00
		1800	7750001418	1606	1271	1032	660	23,04	3,98	886,00
		2000	7750001420	1785	1412	1147	733	25,60	4,42	956,00
		2300	7750001423	2052	1624	1319	843	29,44	5,08	1 056,00
2600	7750001426	2320	1836	1491	953	33,28	5,75	1 159,00		
3000	7750001430	2677	2119	1720	1100	38,40	6,63	1 296,00		
21	400	400	7750001304	480	380	308	197	7,79	1,25	439,00
		500	7750001305	600	475	385	246	9,74	1,56	489,00
		600	7750001306	720	570	462	295	11,69	1,88	541,00
		700	7750001307	840	665	539	345	13,63	2,19	591,00
		800	7750001308	960	759	616	394	15,58	2,50	642,00
		900	7750001309	1080	854	693	443	17,53	2,81	693,00
		1000	7750001310	1200	949	770	492	19,48	3,13	745,00
		1200	7750001312	1440	1139	924	591	23,37	3,75	846,00
		1400	7750001314	1680	1329	1078	689	27,27	4,38	949,00
		1600	7750001316	1920	1519	1233	788	31,16	5,00	1 051,00
		1800	7750001318	2160	1709	1387	886	35,06	5,63	1 168,00
		2000	7750001320	2400	1899	1541	984	38,95	6,25	1 269,00
		2300	7750001323	2760	2184	1772	1132	44,80	7,19	1 423,00
2600	7750001326	3120	2468	2003	1280	50,64	8,13	1 576,00		
3000	7750001330	3600	2848	2311	1477	58,43	9,38	1 782,00		
22	400	400	7750001604	620	489	395	251	8,99	1,78	508,00
		500	7750001605	775	611	494	313	11,24	2,23	561,00
		600	7750001606	930	733	593	376	13,49	2,67	616,00
		700	7750001607	1085	855	691	439	15,74	3,12	670,00
		800	7750001608	1240	977	790	502	17,98	3,56	727,00
		900	7750001609	1395	1099	889	564	20,23	4,01	780,00
		1000	7750001610	1550	1221	988	627	22,48	4,45	835,00
		1200	7750001612	1859	1466	1185	752	26,98	5,34	945,00
		1400	7750001614	2169	1710	1383	878	31,47	6,23	1 053,00
		1600	7750001616	2479	1954	1580	1003	35,97	7,12	1 162,00
		1800	7750001618	2789	2198	1778	1128	40,46	8,01	1 285,00
		2000	7750001620	3099	2443	1976	1254	44,96	8,90	1 394,00
		2300	7750001623	3564	2809	2272	1442	51,70	10,24	1 558,00
2600	7750001626	4029	3175	2568	1630	58,45	11,57	1 723,00		
3000	7750001630	4649	3664	2963	1881	67,44	13,35	1 941,00		
33	400	400	7750001704	895	707	572	364	13,55	2,67	714,00
		500	7750001705	1119	883	715	455	16,94	3,34	796,00
		600	7750001706	1343	1060	858	546	20,33	4,01	878,00
		700	7750001707	1567	1236	1001	637	23,72	4,67	958,00
		800	7750001708	1791	1413	1144	728	27,10	5,34	1 040,00
		900	7750001709	2015	1590	1287	819	30,49	6,01	1 120,00
		1000	7750001710	2238	1766	1430	910	33,88	6,68	1 201,00
		1200	7750001712	2686	2120	1716	1092	40,66	8,01	1 364,00
		1400	7750001714	3134	2473	2002	1274	47,43	9,35	1 527,00
		1600	7750001716	3581	2826	2288	1456	54,21	10,68	1 689,00
		1800	7750001718	4029	3180	2575	1638	60,98	12,02	1 866,00
		2000	7750001720	4477	3533	2861	1820	67,76	13,35	2 029,00
		2300	7750001723	5148	4063	3290	2093	77,92	15,35	2 272,00
2600	7750001726	5820	4593	3719	2366	88,09	17,36	2 515,00		
3000	7750001730	6715	5299	4291	2729	101,64	20,03	2 841,00		

## Grzejnik higieniczny

Typ	Wysokość (mm)	Długość (mm)	Numer katalogowy	Moc (W)				Masa netto (kg)	Powierzchnia (m <sup>2</sup> )	Cena katalogowa netto (PLN)
				(90/70/20)	(75/65/20)	(70/55/20)	(55/45/20)			
10	400	400	7750001104	225	177	143	90	3,52	0,36	318,00
		500	7750001105	281	221	178	113	4,40	0,45	340,00
		600	7750001106	338	265	214	135	5,28	0,54	364,00
		700	7750001107	394	310	250	158	6,16	0,63	388,00
		800	7750001108	450	354	286	180	7,04	0,72	411,00
		900	7750001109	506	398	321	203	7,92	0,81	436,00
		1000	7750001110	563	442	357	225	8,80	0,90	460,00
		1200	7750001112	675	531	428	270	10,56	1,08	511,00
		1400	7750001114	788	619	500	316	12,32	1,26	558,00
		1600	7750001116	900	708	571	361	14,08	1,44	607,00
		1800	7750001118	1013	796	642	406	15,84	1,62	669,00
		2000	7750001120	1125	885	714	451	17,60	1,80	716,00
		2300	7750001123	1294	1017	821	518	20,24	2,07	792,00
20	400	2600	7750001126	1463	1150	928	586	22,88	2,34	864,00
		3000	7750001130	1688	1327	1071	676	26,40	2,70	962,00
		400	7750001204	365	290	235	151	6,63	0,72	426,00
		500	7750001205	457	362	294	189	8,28	0,90	476,00
		600	7750001206	548	434	353	227	9,94	1,08	528,00
		700	7750001207	639	507	412	264	11,60	1,26	579,00
		800	7750001208	731	579	471	302	13,25	1,44	630,00
		900	7750001209	822	652	530	340	14,91	1,62	681,00
		1000	7750001210	913	724	589	378	16,57	1,80	733,00
		1200	7750001212	1096	869	706	453	19,88	2,16	835,00
		1400	7750001214	1278	1014	824	529	23,19	2,52	938,00
		1600	7750001216	1461	1158	942	605	26,51	2,88	1 040,00
		1800	7750001218	1644	1303	1060	680	29,82	3,24	1 156,00
2000	7750001220	1826	1448	1177	756	33,13	3,60	1 258,00		
2300	7750001223	2100	1665	1354	869	38,10	4,14	1 411,00		
2600	7750001226	2374	1882	1531	982	43,07	4,68	1 564,00		
3000	7750001230	2739	2172	1766	1134	49,70	5,40	1 770,00		
30	400	400	7750001804	518	411	334	214	10,24	1,08	704,00
		500	7750001805	648	514	417	268	12,81	1,35	784,00
		600	7750001806	777	616	501	321	15,37	1,62	864,00
		700	7750001807	907	719	584	375	17,93	1,89	945,00
		800	7750001808	1037	822	668	428	20,49	2,16	1 027,00
		900	7750001809	1166	924	751	482	23,05	2,43	1 108,00
		1000	7750001810	1296	1027	835	535	25,61	2,70	1 190,00
		1200	7750001812	1555	1232	1002	643	30,73	3,24	1 352,00
		1400	7750001814	1814	1438	1169	750	35,85	3,78	1 516,00
		1600	7750001816	2073	1643	1336	857	40,98	4,32	1 680,00
		1800	7750001818	2332	1849	1503	964	46,10	4,86	1 856,00
		2000	7750001820	2592	2054	1670	1071	51,22	5,40	2 020,00
		2300	7750001823	2980	2362	1920	1232	58,90	6,21	2 264,00
2600	7750001826	3369	2670	2170	1392	66,59	7,02	2 509,00		
3000	7750001830	3887	3081	2504	1606	76,83	8,10	2 835,00		

C-Profil

## Grzejnik standardowy

C-Profil

Typ	Wysokość (mm)	Długość (mm)	Numer katalogowy	Moc (W)				Masa netto (kg)	Powierzchnia (m <sup>2</sup> )	Cena katalogowa netto (PLN)
				(90/70/20)	(75/65/20)	(70/55/20)	(55/45/20)			
11	500	400	7750002404	431	341	277	177	6,45	1,28	403,00
		500	7750002405	539	427	346	221	8,07	1,60	436,00
		600	7750002406	647	512	415	265	9,68	1,92	470,00
		700	7750002407	755	597	485	310	11,29	2,24	505,00
		800	7750002408	863	682	554	354	12,90	2,56	538,00
		900	7750002409	971	768	623	398	14,52	2,88	572,00
		1000	7750002410	1078	853	692	442	16,13	3,20	607,00
		1200	7750002412	1294	1024	831	531	19,36	3,84	675,00
		1400	7750002414	1510	1194	969	619	22,58	4,48	744,00
		1600	7750002416	1725	1365	1108	708	25,81	5,12	812,00
		1800	7750002418	1941	1536	1246	796	29,03	5,76	915,00
		2000	7750002420	2157	1706	1385	885	32,26	6,40	984,00
		2300	7750002423	2480	1962	1592	1018	37,10	7,36	1 087,00
2600	7750002426	2804	2218	1800	1150	41,94	8,32	1 189,00		
3000	7750002430	3235	2559	2077	1327	48,39	9,60	1 326,00		
21	500	400	7750002304	571	451	365	232	9,29	1,73	472,00
		500	7750002305	714	564	456	291	11,61	2,17	526,00
		600	7750002306	857	676	548	349	13,93	2,60	582,00
		700	7750002307	999	789	639	407	16,26	3,03	636,00
		800	7750002308	1142	902	730	465	18,58	3,47	691,00
		900	7750002309	1285	1014	822	523	20,90	3,90	746,00
		1000	7750002310	1428	1127	913	581	23,22	4,34	800,00
		1200	7750002312	1713	1352	1095	697	27,87	5,20	909,00
		1400	7750002314	1999	1578	1278	814	32,51	6,07	1 021,00
		1600	7750002316	2284	1803	1461	930	37,16	6,94	1 129,00
		1800	7750002318	2570	2029	1643	1046	41,80	7,80	1 251,00
		2000	7750002320	2855	2254	1826	1162	46,45	8,67	1 360,00
		2300	7750002323	3284	2592	2100	1337	53,41	9,97	1 526,00
2600	7750002326	3712	2930	2374	1511	60,38	11,27	1 688,00		
3000	7750002330	4283	3381	2739	1743	69,67	13,01	1 909,00		
22	500	400	7750002604	739	582	471	299	11,44	2,57	518,00
		500	7750002605	924	728	589	373	14,31	3,22	530,00
		600	7750002606	1109	874	706	448	17,17	3,86	566,00
		700	7750002607	1294	1019	824	522	20,03	4,50	633,00
		800	7750002608	1479	1165	942	597	22,89	5,14	656,00
		900	7750002609	1664	1311	1060	672	25,75	5,79	737,00
		1000	7750002610	1848	1456	1177	746	28,61	6,43	735,00
		1200	7750002612	2218	1747	1413	896	34,33	7,72	856,00
		1400	7750002614	2588	2039	1648	1045	40,05	9,00	951,00
		1600	7750002616	2958	2330	1884	1194	45,78	10,29	1 096,00
		1800	7750002618	3327	2621	2119	1343	51,50	11,57	1 309,00
		2000	7750002620	3697	2912	2355	1493	57,22	12,86	1 422,00
		2300	7750002623	4252	3349	2708	1717	65,80	14,79	1 590,00
2600	7750002626	4806	3786	3061	1941	74,39	16,72	1 755,00		
3000	7750002630	5545	4369	3532	2239	85,83	19,29	1 977,00		
33	500	400	7750002704	1063	837	677	429	17,00	3,86	739,00
		500	7750002705	1329	1047	846	536	21,26	4,82	826,00
		600	7750002706	1595	1256	1016	644	25,51	5,79	913,00
		700	7750002707	1860	1466	1185	751	29,76	6,75	998,00
		800	7750002708	2126	1675	1354	858	34,01	7,72	1 086,00
		900	7750002709	2392	1884	1523	966	38,26	8,68	1 172,00
		1000	7750002710	2658	2094	1693	1073	42,51	9,65	1 257,00
		1200	7750002712	3189	2512	2031	1288	51,01	11,57	1 430,00
		1400	7750002714	3721	2931	2370	1502	59,51	13,50	1 603,00
		1600	7750002716	4253	3350	2708	1717	68,02	15,43	1 774,00
		1800	7750002718	4784	3769	3047	1931	76,52	17,36	1 960,00
		2000	7750002720	5316	4187	3385	2146	85,02	19,29	2 132,00
		2300	7750002723	6113	4815	3893	2468	97,77	22,18	2 391,00
2600	7750002726	6910	5443	4401	2790	110,53	25,08	2 650,00		
3000	7750002730	7974	6281	5078	3219	127,53	28,94	2 996,00		



## Grzejnik higieniczny

Typ	Wysokość (mm)	Długość (mm)	Numer katalogowy	Moc (W)				Masa netto (kg)	Powierzchnia (m <sup>2</sup> )	Cena katalogowa netto (PLN)
				(90/70/20)	(75/65/20)	(70/55/20)	(55/45/20)			
10	500	400	7750002104	274	216	175	111	4,32	0,45	350,00
		500	7750002105	343	270	219	139	5,40	0,56	376,00
		600	7750002106	411	324	263	167	6,48	0,67	403,00
		700	7750002107	480	379	306	195	7,56	0,78	428,00
		800	7750002108	548	433	350	223	8,64	0,90	454,00
		900	7750002109	617	487	394	251	9,72	1,01	481,00
		1000	7750002110	685	541	438	278	10,80	1,12	508,00
		1200	7750002112	822	649	525	334	12,96	1,34	560,00
		1400	7750002114	959	757	613	390	15,12	1,57	613,00
		1600	7750002116	1097	865	701	446	17,28	1,79	667,00
		1800	7750002118	1234	973	788	501	19,44	2,02	733,00
		2000	7750002120	1371	1082	876	557	21,60	2,24	784,00
		2300	7750002123	1576	1244	1007	640	24,84	2,58	865,00
2600	7750002126	1782	1406	1138	724	28,08	2,91	944,00		
3000	7750002130	2056	1622	1313	835	32,40	3,36	1 048,00		
20	500	400	7750002204	436	346	281	181	8,05	0,90	458,00
		500	7750002205	545	432	351	226	10,07	1,12	513,00
		600	7750002206	653	518	422	271	12,08	1,34	566,00
		700	7750002207	762	605	492	316	14,09	1,57	622,00
		800	7750002208	871	691	562	361	16,11	1,79	676,00
		900	7750002209	980	778	633	406	18,12	2,02	733,00
		1000	7750002210	1089	864	703	452	20,13	2,24	787,00
		1200	7750002212	1307	1037	843	542	24,16	2,69	897,00
		1400	7750002214	1525	1210	984	632	28,19	3,14	1 008,00
		1600	7750002216	1743	1382	1125	723	32,21	3,58	1 117,00
		1800	7750002218	1960	1555	1265	813	36,24	4,03	1 239,00
		2000	7750002220	2178	1728	1406	903	40,27	4,48	1 347,00
		2300	7750002223	2505	1987	1617	1039	46,31	5,15	1 514,00
2600	7750002226	2832	2246	1827	1174	52,35	5,82	1 678,00		
3000	7750002230	3267	2592	2109	1355	60,40	6,72	1 898,00		
30	500	400	7750002804	621	491	399	255	12,41	1,34	728,00
		500	7750002805	776	614	498	318	15,51	1,68	814,00
		600	7750002806	931	737	598	382	18,61	2,02	901,00
		700	7750002807	1087	860	698	446	21,71	2,35	987,00
		800	7750002808	1242	982	797	510	24,82	2,69	1 074,00
		900	7750002809	1397	1105	897	573	27,92	3,02	1 162,00
		1000	7750002810	1552	1228	997	637	31,02	3,36	1 249,00
		1200	7750002812	1863	1474	1196	764	37,22	4,03	1 423,00
		1400	7750002814	2173	1719	1395	892	43,43	4,70	1 598,00
		1600	7750002816	2484	1965	1594	1019	49,63	5,38	1 771,00
		1800	7750002818	2794	2210	1794	1147	55,84	6,05	1 958,00
		2000	7750002820	3104	2456	1993	1274	62,04	6,72	2 131,00
		2300	7750002823	3570	2824	2292	1465	71,35	7,73	2 392,00
2600	7750002826	4036	3193	2591	1656	80,65	8,74	2 654,00		
3000	7750002830	4657	3684	2990	1911	93,06	10,08	3 002,00		

C-Profil

## Grzejnik standardowy

C-Profil

Typ	Wysokość (mm)	Długość (mm)	Numer katalogowy	Moc (W)				Masa netto (kg)	Powierzchnia (m <sup>2</sup> )	Cena katalogowa netto (PLN)
				(90/70/20)	(75/65/20)	(70/55/20)	(55/45/20)			
11	600	400	7750003404	504	399	323	207	7,70	1,68	418,00
		500	7750003405	630	499	404	258	9,62	2,10	458,00
		600	7750003406	756	598	485	310	11,54	2,51	435,00
		700	7750003407	883	698	566	362	13,47	2,93	537,00
		800	7750003408	1009	798	647	413	15,39	3,35	540,00
		900	7750003409	1135	897	728	465	17,32	3,77	615,00
		1000	7750003410	1261	997	809	516	19,24	4,19	604,00
		1200	7750003412	1513	1196	970	620	23,09	5,03	733,00
		1400	7750003414	1765	1396	1132	723	26,94	5,87	811,00
		1600	7750003416	2017	1595	1294	826	30,78	6,70	890,00
		1800	7750003418	2269	1795	1456	930	34,63	7,54	1 000,00
		2000	7750003420	2522	1994	1617	1033	38,48	8,38	1 081,00
		2300	7750003423	2900	2293	1860	1188	44,25	9,64	1 197,00
2600	7750003426	3278	2592	2103	1343	50,02	10,89	1 315,00		
3000	7750003430	3782	2991	2426	1549	57,72	12,57	1 471,00		
21	600	400	7750003304	661	521	421	267	11,20	2,22	498,00
		500	7750003305	826	651	526	334	14,00	2,78	556,00
		600	7750003306	991	781	631	400	16,80	3,33	615,00
		700	7750003307	1156	911	737	467	19,60	3,89	673,00
		800	7750003308	1322	1041	842	534	22,40	4,44	732,00
		900	7750003309	1487	1171	947	601	25,20	5,00	788,00
		1000	7750003310	1652	1301	1052	667	28,00	5,55	846,00
		1200	7750003312	1982	1562	1263	801	33,60	6,66	963,00
		1400	7750003314	2313	1822	1473	934	39,20	7,77	1 078,00
		1600	7750003316	2643	2082	1684	1068	44,80	8,88	1 195,00
		1800	7750003318	2973	2343	1894	1201	50,40	9,99	1 324,00
		2000	7750003320	3304	2603	2105	1335	56,00	11,10	1 442,00
		2300	7750003323	3799	2993	2420	1535	64,40	12,77	1 615,00
2600	7750003326	4295	3384	2736	1735	72,80	14,43	1 789,00		
3000	7750003330	4956	3904	3157	2002	84,00	16,65	2 022,00		
22	600	400	7750003604	857	675	545	345	13,60	3,37	489,00
		500	7750003605	1071	844	682	432	17,01	4,21	547,00
		600	7750003606	1286	1012	818	518	20,41	5,05	592,00
		700	7750003607	1500	1181	954	604	23,81	5,89	648,00
		800	7750003608	1714	1350	1091	691	27,21	6,74	697,00
		900	7750003609	1929	1518	1227	777	30,61	7,58	745,00
		1000	7750003610	2143	1687	1363	864	34,01	8,42	795,00
		1200	7750003612	2571	2025	1636	1036	40,81	10,10	922,00
		1400	7750003614	3000	2362	1909	1209	47,61	11,79	1 044,00
		1600	7750003616	3429	2700	2181	1382	54,42	13,47	1 163,00
		1800	7750003618	3857	3037	2454	1554	61,22	15,16	1 280,00
		2000	7750003620	4286	3374	2727	1727	68,02	16,84	1 435,00
		2300	7750003623	4928	3881	3136	1986	78,22	19,37	1 740,00
2600	7750003626	5571	4387	3545	2245	88,43	21,89	1 923,00		
3000	7750003630	6428	5062	4090	2591	102,03	25,26	2 173,00		
33	600	400	7750003704	1226	964	778	492	20,08	5,05	784,00
		500	7750003705	1532	1205	973	614	25,10	6,32	879,00
		600	7750003706	1839	1446	1167	737	30,11	7,58	973,00
		700	7750003707	2145	1687	1362	860	35,13	8,84	1 068,00
		800	7750003708	2452	1928	1556	983	40,15	10,10	1 164,00
		900	7750003709	2758	2169	1751	1106	45,17	11,37	1 258,00
		1000	7750003710	3065	2410	1945	1229	50,19	12,63	1 352,00
		1200	7750003712	3678	2892	2334	1475	60,23	15,16	1 542,00
		1400	7750003714	4291	3374	2723	1720	70,27	17,68	1 732,00
		1600	7750003716	4904	3856	3112	1966	80,30	20,21	1 921,00
		1800	7750003718	5517	4338	3501	2212	90,34	22,73	2 126,00
		2000	7750003720	6130	4820	3890	2458	100,38	25,26	2 316,00
		2300	7750003723	7049	5543	4474	2826	115,44	29,05	2 599,00
2600	7750003726	7969	6266	5057	3195	130,49	32,84	2 884,00		
3000	7750003730	9195	7230	5835	3686	150,57	37,89	3 262,00		

## Grzejnik higieniczny

Typ	Wysokość (mm)	Długość (mm)	Numer katalogowy	Moc (W)				Masa netto (kg)	Powierzchnia (m <sup>2</sup> )	Cena katalogowa netto (PLN)
				(90/70/20)	(75/65/20)	(70/55/20)	(55/45/20)			
10	600	400	7750003104	321	254	207	132	5,00	0,54	356,00
		500	7750003105	401	318	258	165	6,25	0,67	387,00
		600	7750003106	482	381	310	198	7,50	0,80	416,00
		700	7750003107	562	445	362	232	8,75	0,94	447,00
		800	7750003108	642	509	413	265	10,00	1,07	476,00
		900	7750003109	723	572	465	298	11,25	1,21	506,00
		1000	7750003110	803	636	516	331	12,50	1,34	536,00
		1200	7750003112	963	763	620	397	15,00	1,61	596,00
		1400	7750003114	1124	890	723	463	17,50	1,88	655,00
		1600	7750003116	1285	1017	826	529	20,00	2,14	714,00
		1800	7750003118	1445	1144	930	595	22,50	2,41	787,00
		2000	7750003120	1606	1272	1033	662	25,00	2,68	846,00
		2300	7750003123	1847	1462	1188	761	28,75	3,08	937,00
2600	7750003126	2087	1653	1343	860	32,50	3,48	1 026,00		
3000	7750003130	2409	1907	1549	992	37,50	4,02	1 144,00		
20	600	400	7750003204	503	400	325	210	9,63	1,07	484,00
		500	7750003205	629	500	407	262	12,04	1,34	542,00
		600	7750003206	755	599	488	314	14,44	1,61	601,00
		700	7750003207	881	699	569	367	16,85	1,88	660,00
		800	7750003208	1006	799	651	419	19,26	2,14	716,00
		900	7750003209	1132	899	732	471	21,66	2,41	775,00
		1000	7750003210	1258	999	813	524	24,07	2,68	834,00
		1200	7750003212	1509	1199	976	629	28,88	3,22	949,00
		1400	7750003214	1761	1399	1139	733	33,70	3,75	1 065,00
		1600	7750003216	2013	1598	1302	838	38,51	4,29	1 182,00
		1800	7750003218	2264	1798	1464	943	43,33	4,82	1 311,00
		2000	7750003220	2516	1998	1627	1048	48,14	5,36	1 428,00
		2300	7750003223	2893	2298	1871	1205	55,36	6,16	1 603,00
2600	7750003226	3271	2597	2115	1362	62,58	6,97	1 776,00		
3000	7750003230	3774	2997	2440	1571	72,21	8,04	2 008,00		
30	600	400	7750003804	719	568	460	293	14,79	1,61	771,00
		500	7750003805	899	710	575	366	18,49	2,01	867,00
		600	7750003806	1079	852	690	439	22,19	2,41	962,00
		700	7750003807	1259	994	805	513	25,89	2,81	1 057,00
		800	7750003808	1439	1136	920	586	29,58	3,22	1 154,00
		900	7750003809	1619	1278	1035	659	33,28	3,62	1 248,00
		1000	7750003810	1798	1420	1150	732	36,98	4,02	1 344,00
		1200	7750003812	2158	1704	1380	879	44,38	4,82	1 534,00
		1400	7750003814	2518	1988	1610	1025	51,77	5,63	1 726,00
		1600	7750003816	2878	2272	1840	1172	59,17	6,43	1 916,00
		1800	7750003818	3237	2556	2071	1318	66,56	7,24	2 121,00
		2000	7750003820	3597	2840	2301	1465	73,96	8,04	2 312,00
		2300	7750003823	4137	3266	2646	1685	85,05	9,25	2 599,00
2600	7750003826	4676	3692	2991	1904	96,15	10,45	2 886,00		
3000	7750003830	5395	4260	3451	2197	110,94	12,06	3 267,00		

C-Profil

## Grzejnik standardowy

C-Profil

Typ	Wysokość (mm)	Długość (mm)	Numer katalogowy	Moc (W)				Masa netto (kg)	Powierzchnia (m <sup>2</sup> )	Cena katalogowa netto (PLN)
				(90/70/20)	(75/65/20)	(70/55/20)	(55/45/20)			
11	900	400	7750005404	719	567	459	292	11,69	2,86	532,00
		500	7750005405	898	709	574	365	14,61	3,58	586,00
		600	7750005406	1078	851	689	438	17,53	4,30	640,00
		700	7750005407	1258	993	804	511	20,45	5,01	696,00
		800	7750005408	1437	1134	919	585	23,38	5,73	751,00
		900	7750005409	1617	1276	1033	658	26,30	6,44	807,00
		1000	7750005410	1797	1418	1148	731	29,22	7,16	860,00
		1200	7750005412	2156	1702	1378	877	35,06	8,59	970,00
		1400	7750005414	2515	1985	1608	1023	40,91	10,02	1 081,00
		1600	7750005416	2875	2269	1837	1169	46,75	11,46	1 190,00
		1800	7750005418	3234	2552	2067	1315	52,60	12,89	1 341,00
		2000	7750005420	3593	2836	2297	1461	58,44	14,32	1 452,00
		2300	7750005423	4132	3261	2641	1681	67,21	16,47	1 617,00
2600	7750005426	4671	3687	2986	1900	75,97	18,62	1 782,00		
3000	7750005430	5390	4254	3445	2192	87,66	21,48	2 000,00		
21	900	400	7750005304	929	728	586	368	16,96	3,70	625,00
		500	7750005305	1161	910	732	460	21,20	4,62	703,00
		600	7750005306	1394	1092	879	552	25,43	5,55	780,00
		700	7750005307	1626	1274	1025	644	29,67	6,47	858,00
		800	7750005308	1858	1456	1172	736	33,91	7,40	937,00
		900	7750005309	2090	1638	1318	828	38,15	8,32	1 014,00
		1000	7750005310	2323	1820	1465	920	42,39	9,25	1 090,00
		1200	7750005312	2787	2184	1758	1103	50,87	11,09	1 245,00
		1400	7750005314	3252	2548	2051	1287	59,35	12,94	1 401,00
		1600	7750005316	3716	2912	2344	1471	67,82	14,79	1 555,00
		1800	7750005318	4181	3277	2637	1655	76,30	16,64	1 724,00
		2000	7750005320	4645	3641	2930	1839	84,78	18,49	1 880,00
		2300	7750005323	5342	4187	3369	2115	97,50	21,26	2 113,00
2600	7750005326	6039	4733	3809	2391	110,21	24,04	2 344,00		
3000	7750005330	6968	5461	4395	2759	127,17	27,74	2 655,00		
22	900	400	7750005604	1213	951	766	481	20,56	5,78	738,00
		500	7750005605	1516	1189	957	602	25,70	7,23	830,00
		600	7750005606	1819	1426	1149	722	30,84	8,67	921,00
		700	7750005607	2122	1664	1340	842	35,98	10,12	1 014,00
		800	7750005608	2425	1902	1531	963	41,12	11,56	1 106,00
		900	7750005609	2728	2140	1723	1083	46,26	13,01	1 198,00
		1000	7750005610	3032	2377	1914	1203	51,40	14,45	1 290,00
		1200	7750005612	3638	2853	2297	1444	61,68	17,34	1 474,00
		1400	7750005614	4244	3328	2680	1685	71,96	20,23	1 659,00
		1600	7750005616	4850	3804	3063	1925	82,24	23,12	1 844,00
		1800	7750005618	5457	4279	3446	2166	92,52	26,01	2 042,00
		2000	7750005620	6063	4755	3829	2406	102,80	28,90	2 226,00
		2300	7750005623	6972	5468	4403	2767	118,22	33,24	2 503,00
2600	7750005626	7882	6181	4977	3128	133,64	37,57	2 779,00		
3000	7750005630	9095	7132	5743	3610	154,20	43,35	3 147,00		
33	900	400	7750005704	1693	1329	1070	673	30,74	8,67	1 012,00
		500	7750005705	2117	1661	1338	842	38,42	10,84	1 154,00
		600	7750005706	2540	1993	1605	1010	46,10	13,01	1 296,00
		700	7750005707	2963	2325	1873	1178	53,79	15,17	1 436,00
		800	7750005708	3386	2657	2140	1347	61,47	17,34	1 578,00
		900	7750005709	3810	2989	2408	1515	69,16	19,51	1 719,00
		1000	7750005710	4233	3321	2676	1683	76,84	21,68	1 861,00
		1200	7750005712	5080	3986	3211	2020	92,21	26,01	2 144,00
		1400	7750005714	5926	4650	3746	2357	107,58	30,35	2 427,00
		1600	7750005716	6773	5314	4281	2693	122,94	34,68	2 710,00
		1800	7750005718	7620	5978	4816	3030	138,31	39,02	3 007,00
		2000	7750005720	8466	6643	5351	3367	153,68	43,35	3 291,00
		2300	7750005723	9736	7639	6154	3872	176,73	49,85	3 716,00
2600	7750005726	11006	8636	6957	4377	199,78	56,36	4 141,00		
3000	7750005730	12699	9964	8027	5050	230,52	65,03	4 708,00		

## Grzejnik higieniczny

Typ	Wysokość (mm)	Długość (mm)	Numer katalogowy	Moc (W)				Masa netto (kg)	Powierzchnia (m <sup>2</sup> )	Cena katalogowa netto (PLN)
				(90/70/20)	(75/65/20)	(70/55/20)	(55/45/20)			
10	900	400	7750005104	457	361	292	186	7,28	0,81	432,00
		500	7750005105	571	451	366	233	9,11	1,01	470,00
		600	7750005106	686	541	439	279	10,93	1,21	510,00
		700	7750005107	800	632	512	326	12,75	1,41	548,00
		800	7750005108	914	722	585	372	14,57	1,62	586,00
		900	7750005109	1029	812	658	419	16,39	1,82	626,00
		1000	7750005110	1143	902	731	466	18,21	2,02	664,00
		1200	7750005112	1371	1083	877	559	21,85	2,42	744,00
		1400	7750005114	1600	1263	1024	652	25,49	2,83	820,00
		1600	7750005116	1829	1444	1170	745	29,14	3,23	898,00
		1800	7750005118	2057	1624	1316	838	32,78	3,64	988,00
		2000	7750005120	2286	1805	1462	931	36,42	4,04	1 066,00
		2300	7750005123	2629	2076	1681	1071	41,88	4,65	1 183,00
2600	7750005126	2971	2346	1901	1210	47,35	5,25	1 302,00		
3000	7750005130	3429	2707	2193	1397	54,63	6,06	1 456,00		
20	900	400	7750005204	698	554	451	290	14,34	1,62	613,00
		500	7750005205	873	693	563	362	17,93	2,02	691,00
		600	7750005206	1048	831	676	434	21,52	2,42	769,00
		700	7750005207	1222	970	789	507	25,10	2,83	846,00
		800	7750005208	1397	1108	901	579	28,69	3,23	924,00
		900	7750005209	1571	1247	1014	652	32,27	3,64	1 002,00
		1000	7750005210	1746	1385	1127	724	35,86	4,04	1 081,00
		1200	7750005212	2095	1662	1352	869	43,03	4,85	1 236,00
		1400	7750005214	2444	1939	1577	1014	50,20	5,66	1 390,00
		1600	7750005216	2793	2216	1803	1158	57,38	6,46	1 548,00
		1800	7750005218	3143	2493	2028	1303	64,55	7,27	1 717,00
		2000	7750005220	3492	2770	2253	1448	71,72	8,08	1 873,00
		2300	7750005223	4015	3186	2591	1665	82,48	9,29	2 106,00
2600	7750005226	4539	3601	2929	1882	93,24	10,50	2 338,00		
3000	7750005230	5238	4155	3380	2172	107,58	12,12	2 650,00		
30	900	400	7750005804	995	782	631	399	21,94	2,42	1 002,00
		500	7750005805	1243	978	789	498	27,43	3,03	1 144,00
		600	7750005806	1492	1173	947	598	32,91	3,64	1 286,00
		700	7750005807	1741	1369	1104	698	38,40	4,24	1 429,00
		800	7750005808	1989	1564	1262	797	43,88	4,85	1 573,00
		900	7750005809	2238	1760	1420	897	49,37	5,45	1 714,00
		1000	7750005810	2486	1955	1578	997	54,85	6,06	1 857,00
		1200	7750005812	2984	2346	1893	1196	65,82	7,27	2 143,00
		1400	7750005814	3481	2737	2209	1395	76,79	8,48	2 428,00
		1600	7750005816	3978	3128	2524	1595	87,76	9,70	2 714,00
		1800	7750005818	4476	3519	2840	1794	98,73	10,91	3 014,00
		2000	7750005820	4973	3910	3156	1993	109,70	12,12	3 298,00
		2300	7750005823	5719	4497	3629	2292	126,16	13,94	3 727,00
2600	7750005826	6465	5083	4102	2591	142,61	15,76	4 156,00		
3000	7750005830	7459	5865	4733	2990	164,55	18,18	4 725,00		



## Rozdział 3

### Logatrend VC-Profil

Logatrend VC-Profil	3 - 023
Wysokość 300 mm	3 - 024
Wysokość 400 mm	3 - 026
Wysokość 500 mm	3 - 028
Wysokość 600 mm	3 - 030
Wysokość 900 mm	3 - 032

VC-Profil



Logatrend VC-Profil





Logatrend VC-Profil

[ opis: ]

- Zawór termostatyczny
  - zintegrowana wkładka zaworowa z nastawą wstępną współczynnika  $K_v$
  - zawór z prawej bądź lewej strony
  - grzejniki dwupłytowe (20, 21, 22) można obracać
- Osłony boczne + grill
  - 11, 21, 22, 33 – zamontowane na grzejniku
  - 10, 20, 30 – brak
  - narożniki z logiem Buderus
- Podłączenia
  - 2 x 3/4" gwint zewnętrzny (podłączenie dolne) odległość między króćcami 50 (mm)
  - 2 x 1/2" gwint wewnętrzny (podłączenie boczne), rozstaw króćców = wysokość – 60 (mm)
  - 1 x 1/2" gwint zewnętrzny (głowica termostatyczna)
  - odpowietznik i korek w komplecie
- Temperatura
  - maksymalna temperatura pracy 110°C
- Ciśnienie
  - maksymalne ciśnienie pracy 10 bar
  - ciśnienie próbne 13 bar
- Zamocowania w komplecie z grzejnikiem
  - grzejniki wielopłytowe – typ FMS
  - grzejniki jednopłytowe 10 – typ 338-1
  - grzejniki jednopłytowe 11 – typ FEX



VC-Profil

Urządzenie	Wysokość	Strona
Logatrend VC-Profil	300 mm	024-025
	400 mm	026-027
	500 mm	028-029
	600 mm	030-031
	900 mm	032-033

Pomoc przy zamawianiu

Wysokość	Wykonanie	
	Standardowe	Kolor
300 mm	7750100 ...	7750106 ...
400 mm	7750101 ...	7750107 ...
500 mm	7750102 ...	7750108 ...
600 mm	7750103 ...	7750109 ...
900 mm	7750105 ...	7750111 ...

Typ							
Wyposażone w element konwekcyjny				Higieniczne			
11	21	22	33	10	20	30	
4 ...	3 ...	6 ...	7 ...	1 ...	2 ...	8 ...	

Długość
... 04 – 400 mm
... 05 – 500 mm
... 06 – 600 mm
... 07 – 700 mm
... 08 – 800 mm
... 09 – 900 mm
... 10 – 1000 mm
... 12 – 1200 mm
... 14 – 1400 mm
... 16 – 1600 mm
... 18 – 1800 mm
... 20 – 2000 mm
... 23 – 2300 mm
... 26 – 2600 mm
... 30 – 3000 mm

Wysokość	Wykonanie – kolor	
	Wkładka zaworowa z prawej strony	Wkładka zaworowa z lewej strony
300 mm	7750112 ...	7750118 ...
400 mm	7750113 ...	7750119 ...
500 mm	7750114 ...	7750120 ...
600 mm	7750115 ...	7750121 ...
900 mm	7750117 ...	7750123 ...

## Grzejnik standardowy

Typ	Wysokość (mm)	Długość (mm)	Numer katalogowy	Moc (W)				Masa netto (kg)	Powierzchnia (m <sup>2</sup> )	Cena katalogowa netto (PLN)
				(90/70/20)	(75/65/20)	(70/55/20)	(55/45/20)			
11	300	400	7750100404	280	222	180	115	4,10	0,48	492,00
		500	7750100405	350	277	225	144	5,12	0,61	519,00
		600	7750100406	420	333	270	173	6,14	0,73	544,00
		700	7750100407	490	388	315	202	7,17	0,85	584,00
		800	7750100408	560	444	360	231	8,19	0,97	598,00
		900	7750100409	630	499	405	259	9,22	1,09	624,00
		1000	7750100410	700	555	450	288	10,24	1,21	651,00
		1200	7750100412	841	666	540	346	12,29	1,45	703,00
		1400	7750100414	981	776	631	404	14,34	1,69	758,00
		1600	7750100416	1121	887	721	461	16,38	1,94	813,00
		1800	7750100418	1261	998	811	519	18,43	2,18	901,00
		2000	7750100420	1401	1109	901	577	20,48	2,42	956,00
		2300	7750100423	1611	1276	1036	663	23,55	2,78	1 060,00
2600	7750100426	1821	1442	1171	750	26,62	3,15	1 118,00		
3000	7750100430	2101	1664	1351	865	30,72	3,63	1 239,00		
21	300	400	7750100304	386	306	249	160	6,04	0,76	578,00
		500	7750100305	483	383	311	200	7,56	0,95	618,00
		600	7750100306	579	459	373	239	9,07	1,14	658,00
		700	7750100307	676	536	436	279	10,58	1,33	697,00
		800	7750100308	773	612	498	319	12,09	1,52	739,00
		900	7750100309	869	689	560	359	13,60	1,71	780,00
		1000	7750100310	966	765	622	399	15,11	1,90	822,00
		1200	7750100312	1159	918	747	479	18,13	2,27	906,00
		1400	7750100314	1352	1072	871	559	21,15	2,65	990,00
		1600	7750100316	1545	1225	995	639	24,18	3,03	1 072,00
		1800	7750100318	1738	1378	1120	718	27,20	3,41	1 171,00
		2000	7750100320	1931	1531	1244	798	30,22	3,79	1 255,00
		2300	7750100323	2221	1760	1431	918	34,75	4,36	1 390,00
2600	7750100326	2511	1990	1618	1038	39,29	4,93	1 516,00		
3000	7750100330	2897	2296	1866	1197	45,33	5,69	1 684,00		
22	300	400	7750100604	497	392	317	201	6,82	0,98	628,00
		500	7750100605	621	490	396	252	8,53	1,23	670,00
		600	7750100606	745	588	475	302	10,24	1,47	711,00
		700	7750100607	869	685	555	352	11,94	1,72	753,00
		800	7750100608	993	783	634	403	13,65	1,96	795,00
		900	7750100609	1118	881	713	453	15,35	2,21	837,00
		1000	7750100610	1242	979	792	503	17,06	2,45	880,00
		1200	7750100612	1490	1175	951	604	20,47	2,94	988,00
		1400	7750100614	1738	1371	1109	705	23,88	3,43	1 052,00
		1600	7750100616	1987	1567	1268	805	27,30	3,92	1 150,00
		1800	7750100618	2235	1763	1426	906	30,71	4,41	1 249,00
		2000	7750100620	2483	1958	1585	1007	34,12	4,90	1 335,00
		2300	7750100623	2856	2252	1822	1158	39,24	5,64	1 465,00
2600	7750100626	3229	2546	2060	1309	44,36	6,37	1 594,00		
3000	7750100630	3725	2938	2377	1510	51,18	7,35	1 766,00		
33	300	400	7750100704	720	569	462	295	10,24	1,47	818,00
		500	7750100705	900	711	577	368	12,80	1,84	860,00
		600	7750100706	1080	854	692	442	15,35	2,21	921,00
		700	7750100707	1260	996	808	516	17,91	2,57	986,00
		800	7750100708	1440	1138	923	589	20,47	2,94	1 050,00
		900	7750100709	1620	1281	1039	663	23,03	3,31	1 114,00
		1000	7750100710	1800	1423	1154	737	25,59	3,68	1 178,00
		1200	7750100712	2160	1708	1385	884	30,71	4,41	1 318,00
		1400	7750100714	2520	1992	1616	1031	35,83	5,15	1 446,00
		1600	7750100716	2880	2277	1846	1179	40,94	5,88	1 573,00
		1800	7750100718	3240	2561	2077	1326	46,06	6,62	1 756,00
		2000	7750100720	3600	2846	2308	1473	51,18	7,35	1 844,00
		2300	7750100723	4140	3273	2654	1694	58,86	8,45	2 036,00
2600	7750100726	4680	3700	3001	1915	66,53	9,56	2 226,00		
3000	7750100730	5400	4269	3462	2210	76,77	11,03	2 482,00		

VC-Profil

## Grzejnik higieniczny

Typ	Wysokość (mm)	Długość (mm)	Numer katalogowy	Moc (W)				Masa netto (kg)	Powierzchnia (m <sup>2</sup> )	Cena katalogowa netto (PLN)
				(90/70/20)	(75/65/20)	(70/55/20)	(55/45/20)			
10	300	400	7750100104	174	136	109	69	2,83	0,27	466,00
		500	7750100105	217	170	137	86	3,54	0,34	484,00
		600	7750100106	260	204	164	103	4,24	0,40	504,00
		700	7750100107	304	238	191	120	4,95	0,47	523,00
		800	7750100108	347	272	219	137	5,66	0,54	542,00
		900	7750100109	391	306	246	154	6,36	0,60	561,00
		1000	7750100110	434	340	273	172	7,07	0,67	594,00
		1200	7750100112	521	408	328	206	8,48	0,80	618,00
		1400	7750100114	608	476	383	240	9,90	0,94	657,00
		1600	7750100116	694	544	438	274	11,31	1,07	693,00
		1800	7750100118	781	612	492	309	12,73	1,21	746,00
		2000	7750100120	868	680	547	343	14,14	1,34	784,00
		2300	7750100123	998	782	629	394	16,26	1,54	841,00
2600	7750100126	1129	884	711	446	18,38	1,74	900,00		
3000	7750100130	1302	1020	820	515	21,21	2,01	978,00		
20	300	400	7750100204	291	231	188	120	5,22	0,54	542,00
		500	7750100205	364	289	234	150	6,53	0,67	582,00
		600	7750100206	437	346	281	180	7,83	0,80	622,00
		700	7750100207	510	404	328	210	9,14	0,94	662,00
		800	7750100208	583	462	375	241	10,44	1,07	699,00
		900	7750100209	655	519	422	271	11,75	1,21	739,00
		1000	7750100210	728	577	469	301	13,05	1,34	777,00
		1200	7750100212	874	692	563	361	15,66	1,61	856,00
		1400	7750100214	1019	808	657	421	18,27	1,88	938,00
		1600	7750100216	1165	923	750	481	20,88	2,14	1 018,00
		1800	7750100218	1311	1039	844	541	23,49	2,41	1 112,00
		2000	7750100220	1456	1154	938	601	26,10	2,68	1 192,00
		2300	7750100223	1675	1327	1079	692	30,02	3,08	1 315,00
2600	7750100226	1893	1500	1219	782	33,93	3,48	1 434,00		
3000	7750100230	2184	1731	1407	902	39,15	4,02	1 605,00		
30	300	400	7750100804	417	331	269	173	8,04	0,80	770,00
		500	7750100805	521	414	337	217	10,05	1,01	832,00
		600	7750100806	625	496	404	260	12,06	1,21	894,00
		700	7750100807	729	579	471	303	14,07	1,41	956,00
		800	7750100808	833	662	539	347	16,08	1,61	1 018,00
		900	7750100809	937	744	606	390	18,09	1,81	1 078,00
		1000	7750100810	1042	827	673	433	20,10	2,01	1 136,00
		1200	7750100812	1250	992	808	520	24,12	2,41	1 261,00
		1400	7750100814	1458	1158	943	607	28,14	2,81	1 387,00
		1600	7750100816	1666	1323	1077	693	32,16	3,22	1 513,00
		1800	7750100818	1875	1489	1212	780	36,18	3,62	1 663,00
		2000	7750100820	2083	1654	1347	867	40,20	4,02	1 788,00
		2300	7750100823	2396	1902	1549	997	46,23	4,62	1 980,00
2600	7750100826	2708	2150	1751	1127	52,26	5,23	2 169,00		
3000	7750100830	3125	2481	2020	1300	60,30	6,03	2 420,00		

VC-Profil

## Grzejnik standardowy

Typ	Wysokość (mm)	Długość (mm)	Numer katalogowy	Moc (W)				Masa netto (kg)	Powierzchnia (m <sup>2</sup> )	Cena katalogowa netto (PLN)
				(90/70/20)	(75/65/20)	(70/55/20)	(55/45/20)			
11	400	400	7750101404	357	282	229	147	5,20	0,88	511,00
		500	7750101405	446	353	287	183	6,50	1,11	536,00
		600	7750101406	535	424	344	220	7,79	1,33	576,00
		700	7750101407	625	494	401	257	9,09	1,55	589,00
		800	7750101408	714	565	459	293	10,39	1,77	616,00
		900	7750101409	803	636	516	330	11,69	1,99	644,00
		1000	7750101410	892	706	573	367	12,99	2,21	673,00
		1200	7750101412	1071	847	688	440	15,59	2,65	729,00
		1400	7750101414	1249	989	803	513	18,19	3,09	784,00
		1600	7750101416	1428	1130	917	587	20,78	3,54	840,00
		1800	7750101418	1606	1271	1032	660	23,38	3,98	931,00
		2000	7750101420	1785	1412	1147	733	25,98	4,42	988,00
		2300	7750101423	2052	1624	1319	843	29,88	5,08	1 084,00
2600	7750101426	2320	1836	1491	953	33,77	5,75	1 168,00		
3000	7750101430	2677	2119	1720	1100	38,97	6,63	1 279,00		
21	400	400	7750101304	480	380	308	197	7,96	1,25	609,00
		500	7750101305	600	475	385	246	9,95	1,56	655,00
		600	7750101306	720	570	462	295	11,94	1,88	702,00
		700	7750101307	840	665	539	345	13,93	2,19	748,00
		800	7750101308	960	759	616	394	15,93	2,50	795,00
		900	7750101309	1080	854	693	443	17,92	2,81	842,00
		1000	7750101310	1200	949	770	492	19,91	3,13	890,00
		1200	7750101312	1440	1139	924	591	23,89	3,75	984,00
		1400	7750101314	1680	1329	1078	689	27,87	4,38	1 105,00
		1600	7750101316	1920	1519	1233	788	31,85	5,00	1 183,00
		1800	7750101318	2160	1709	1387	886	35,83	5,63	1 291,00
		2000	7750101320	2400	1899	1541	984	39,81	6,25	1 387,00
		2300	7750101323	2760	2184	1772	1132	45,79	7,19	1 528,00
2600	7750101326	3120	2468	2003	1280	51,76	8,13	1 669,00		
3000	7750101330	3600	2848	2311	1477	59,72	9,38	1 857,00		
22	400	400	7750101604	620	489	395	251	9,01	1,78	664,00
		500	7750101605	775	611	494	313	11,26	2,23	710,00
		600	7750101606	930	733	593	376	13,51	2,67	759,00
		700	7750101607	1085	855	691	439	15,76	3,12	810,00
		800	7750101608	1240	977	790	502	18,02	3,56	858,00
		900	7750101609	1395	1099	889	564	20,27	4,01	908,00
		1000	7750101610	1550	1221	988	627	22,52	4,45	958,00
		1200	7750101612	1859	1466	1185	752	27,02	5,34	1 068,00
		1400	7750101614	2169	1710	1383	878	31,53	6,23	1 167,00
		1600	7750101616	2479	1954	1580	1003	36,03	7,12	1 266,00
		1800	7750101618	2789	2198	1778	1128	40,54	8,01	1 380,00
		2000	7750101620	3099	2443	1976	1254	45,04	8,90	1 478,00
		2300	7750101623	3564	2809	2272	1442	51,80	10,24	1 626,00
2600	7750101626	4029	3175	2568	1630	58,55	11,57	1 774,00		
3000	7750101630	4649	3664	2963	1881	67,56	13,35	2 022,00		
33	400	400	7750101704	895	707	572	364	13,57	2,67	840,00
		500	7750101705	1119	883	715	455	16,97	3,34	912,00
		600	7750101706	1343	1060	858	546	20,36	4,01	984,00
		700	7750101707	1567	1236	1001	637	23,75	4,67	1 054,00
		800	7750101708	1791	1413	1144	728	27,14	5,34	1 128,00
		900	7750101709	2015	1590	1287	819	30,54	6,01	1 210,00
		1000	7750101710	2238	1766	1430	910	33,93	6,68	1 282,00
		1200	7750101712	2686	2120	1716	1092	40,72	8,01	1 426,00
		1400	7750101714	3134	2473	2002	1274	47,50	9,35	1 572,00
		1600	7750101716	3581	2826	2288	1456	54,29	10,68	1 758,00
		1800	7750101718	4029	3180	2575	1638	61,07	12,02	1 874,00
		2000	7750101720	4477	3533	2861	1820	67,86	13,35	2 018,00
		2300	7750101723	5148	4063	3290	2093	78,04	15,35	2 234,00
2600	7750101726	5820	4593	3719	2366	88,22	17,36	2 450,00		
3000	7750101730	6715	5299	4291	2729	101,79	20,03	2 739,00		

## Grzejnik higieniczny

Typ	Wysokość (mm)	Długość (mm)	Numer katalogowy	Moc (W)				Masa netto (kg)	Powierzchnia (m <sup>2</sup> )	Cena katalogowa netto (PLN)
				(90/70/20)	(75/65/20)	(70/55/20)	(55/45/20)			
10	400	400	7750101104	225	177	143	90	3,69	0,36	475,00
		500	7750101105	281	221	178	113	4,62	0,45	494,00
		600	7750101106	338	265	214	135	5,54	0,54	514,00
		700	7750101107	394	310	250	158	6,46	0,63	535,00
		800	7750101108	450	354	286	180	7,38	0,72	554,00
		900	7750101109	506	398	321	203	8,31	0,81	586,00
		1000	7750101110	563	442	357	225	9,23	0,90	594,00
		1200	7750101112	675	531	428	270	11,08	1,08	632,00
		1400	7750101114	788	619	500	316	12,92	1,26	673,00
		1600	7750101116	900	708	571	361	14,77	1,44	712,00
		1800	7750101118	1013	796	642	406	16,61	1,62	768,00
		2000	7750101120	1125	885	714	451	18,46	1,80	810,00
		2300	7750101123	1294	1017	821	518	21,23	2,07	871,00
2600	7750101126	1463	1150	928	586	24,00	2,34	954,00		
3000	7750101130	1688	1327	1071	676	27,69	2,70	1 014,00		
20	400	400	7750101204	365	290	235	151	6,80	0,72	589,00
		500	7750101205	457	362	294	189	8,50	0,90	632,00
		600	7750101206	548	434	353	227	10,20	1,08	680,00
		700	7750101207	639	507	412	264	11,90	1,26	726,00
		800	7750101208	731	579	471	302	13,60	1,44	769,00
		900	7750101209	822	652	530	340	15,30	1,62	817,00
		1000	7750101210	913	724	589	378	17,00	1,80	862,00
		1200	7750101212	1096	869	706	453	20,40	2,16	956,00
		1400	7750101214	1278	1014	824	529	23,80	2,52	1 050,00
		1600	7750101216	1461	1158	942	605	27,19	2,88	1 141,00
		1800	7750101218	1644	1303	1060	680	30,59	3,24	1 251,00
		2000	7750101220	1826	1448	1177	756	33,99	3,60	1 344,00
		2300	7750101223	2100	1665	1354	869	39,09	4,14	1 494,00
2600	7750101226	2374	1882	1531	982	44,19	4,68	1 636,00		
3000	7750101230	2739	2172	1766	1134	50,99	5,40	1 824,00		
30	400	400	7750101804	518	411	334	214	10,42	1,08	826,00
		500	7750101805	648	514	417	268	13,02	1,35	896,00
		600	7750101806	777	616	501	321	15,62	1,62	964,00
		700	7750101807	907	719	584	375	18,23	1,89	1 034,00
		800	7750101808	1037	822	668	428	20,83	2,16	1 106,00
		900	7750101809	1166	924	751	482	23,44	2,43	1 174,00
		1000	7750101810	1296	1027	835	535	26,04	2,70	1 248,00
		1200	7750101812	1555	1232	1002	643	31,25	3,24	1 392,00
		1400	7750101814	1814	1438	1169	750	36,46	3,78	1 544,00
		1600	7750101816	2073	1643	1336	857	41,66	4,32	1 687,00
		1800	7750101818	2332	1849	1503	964	46,87	4,86	1 845,00
		2000	7750101820	2592	2054	1670	1071	52,08	5,40	1 988,00
		2300	7750101823	2980	2362	1920	1232	59,89	6,21	2 208,00
2600	7750101826	3369	2670	2170	1392	67,70	7,02	2 422,00		
3000	7750101830	3887	3081	2504	1606	78,12	8,10	2 709,00		

VC-Profil

## Grzejnik standardowy

Typ	Wysokość (mm)	Długość (mm)	Numer katalogowy	Moc (W)				Masa netto (kg)	Powierzchnia (m <sup>2</sup> )	Cena katalogowa netto (PLN)
				(90/70/20)	(75/65/20)	(70/55/20)	(55/45/20)			
11	500	400	7750102404	431	341	277	177	6,55	1,28	538,00
		500	7750102405	539	427	346	221	8,19	1,60	564,00
		600	7750102406	647	512	415	265	9,83	1,92	594,00
		700	7750102407	755	597	485	310	11,47	2,24	621,00
		800	7750102408	863	682	554	354	13,10	2,56	650,00
		900	7750102409	971	768	623	398	14,74	2,88	679,00
		1000	7750102410	1078	853	692	442	16,38	3,20	706,00
		1200	7750102412	1294	1024	831	531	19,66	3,84	764,00
		1400	7750102414	1510	1194	969	619	22,93	4,48	820,00
		1600	7750102416	1725	1365	1108	708	26,21	5,12	878,00
		1800	7750102418	1941	1536	1246	796	29,48	5,76	969,00
		2000	7750102420	2157	1706	1385	885	32,76	6,40	1 036,00
		2300	7750102423	2480	1962	1592	1018	37,67	7,36	1 122,00
2600	7750102426	2804	2218	1800	1150	42,59	8,32	1 208,00		
3000	7750102430	3235	2559	2077	1327	49,14	9,60	1 323,00		
21	500	400	7750102304	571	451	365	232	9,53	1,73	630,00
		500	7750102305	714	564	456	291	11,91	2,17	680,00
		600	7750102306	857	676	548	349	14,29	2,60	728,00
		700	7750102307	999	789	639	407	16,67	3,03	776,00
		800	7750102308	1142	902	730	465	19,05	3,47	843,00
		900	7750102309	1285	1014	822	523	21,43	3,90	874,00
		1000	7750102310	1428	1127	913	581	23,81	4,34	922,00
		1200	7750102312	1713	1352	1095	697	28,58	5,20	1 021,00
		1400	7750102314	1999	1578	1278	814	33,34	6,07	1 128,00
		1600	7750102316	2284	1803	1461	930	38,10	6,94	1 225,00
		1800	7750102318	2570	2029	1643	1046	42,86	7,80	1 333,00
		2000	7750102320	2855	2254	1826	1162	47,63	8,67	1 431,00
		2300	7750102323	3284	2592	2100	1337	54,77	9,97	1 576,00
2600	7750102326	3712	2930	2374	1511	61,91	11,27	1 723,00		
3000	7750102330	4283	3381	2739	1743	71,44	13,01	1 916,00		
22	500	400	7750102604	739	582	471	299	11,42	2,57	673,00
		500	7750102605	924	728	589	373	14,28	3,22	739,00
		600	7750102606	1109	874	706	448	17,14	3,86	713,00
		700	7750102607	1294	1019	824	522	19,99	4,50	820,00
		800	7750102608	1479	1165	942	597	22,85	5,14	781,00
		900	7750102609	1664	1311	1060	672	25,70	5,79	919,00
		1000	7750102610	1848	1456	1177	746	28,56	6,43	878,00
		1200	7750102612	2218	1747	1413	896	34,27	7,72	966,00
		1400	7750102614	2588	2039	1648	1045	39,98	9,00	1 052,00
		1600	7750102616	2958	2330	1884	1194	45,70	10,29	1 276,00
		1800	7750102618	3327	2621	2119	1343	51,41	11,57	1 387,00
		2000	7750102620	3697	2912	2355	1493	57,12	12,86	1 522,00
		2300	7750102623	4252	3349	2708	1717	65,69	14,79	1 633,00
2600	7750102626	4806	3786	3061	1941	74,26	16,72	1 782,00		
3000	7750102630	5545	4369	3532	2239	85,68	19,29	1 978,00		
33	500	400	7750102704	1063	837	677	429	16,99	3,86	871,00
		500	7750102705	1329	1047	846	536	21,24	4,82	946,00
		600	7750102706	1595	1256	1016	644	25,48	5,79	1 023,00
		700	7750102707	1860	1466	1185	751	29,73	6,75	1 099,00
		800	7750102708	2126	1675	1354	858	33,98	7,72	1 188,00
		900	7750102709	2392	1884	1523	966	38,22	8,68	1 263,00
		1000	7750102710	2658	2094	1693	1073	42,47	9,65	1 372,00
		1200	7750102712	3189	2512	2031	1288	50,96	11,57	1 492,00
		1400	7750102714	3721	2931	2370	1502	59,46	13,50	1 645,00
		1600	7750102716	4253	3350	2708	1717	67,95	15,43	1 798,00
		1800	7750102718	4784	3769	3047	1931	76,45	17,36	1 963,00
		2000	7750102720	5316	4187	3385	2146	84,94	19,29	2 115,00
		2300	7750102723	6113	4815	3893	2468	97,68	22,18	2 346,00
2600	7750102726	6910	5443	4401	2790	110,42	25,08	2 575,00		
3000	7750102730	7974	6281	5078	3219	127,41	28,94	2 883,00		

## Grzejnik higieniczny

Typ	Wysokość (mm)	Długość (mm)	Numer katalogowy	Moc (W)				Masa netto (kg)	Powierzchnia (m <sup>2</sup> )	Cena katalogowa netto (PLN)
				(90/70/20)	(75/65/20)	(70/55/20)	(55/45/20)			
10	500	400	7750102104	274	216	175	111	4,56	0,45	484,00
		500	7750102105	343	270	219	139	5,70	0,56	508,00
		600	7750102106	411	324	263	167	6,83	0,67	528,00
		700	7750102107	480	379	306	195	7,97	0,78	548,00
		800	7750102108	548	433	350	223	9,11	0,90	570,00
		900	7750102109	617	487	394	251	10,25	1,01	594,00
		1000	7750102110	685	541	438	278	11,39	1,12	613,00
		1200	7750102112	822	649	525	334	13,67	1,34	660,00
		1400	7750102114	959	757	613	390	15,95	1,57	704,00
		1600	7750102116	1097	865	701	446	18,22	1,79	765,00
		1800	7750102118	1234	973	788	501	20,50	2,02	807,00
		2000	7750102120	1371	1082	876	557	22,78	2,24	852,00
		2300	7750102123	1576	1244	1007	640	26,20	2,58	919,00
		2600	7750102126	1782	1406	1138	724	29,61	2,91	985,00
3000	7750102130	2056	1622	1313	835	34,17	3,36	1 087,00		
20	500	400	7750102204	436	346	281	181	8,29	0,90	609,00
		500	7750102205	545	432	351	226	10,36	1,12	655,00
		600	7750102206	653	518	422	271	12,43	1,34	703,00
		700	7750102207	762	605	492	316	14,51	1,57	751,00
		800	7750102208	871	691	562	361	16,58	1,79	799,00
		900	7750102209	980	778	633	406	18,65	2,02	846,00
		1000	7750102210	1089	864	703	452	20,72	2,24	896,00
		1200	7750102212	1307	1037	843	542	24,87	2,69	991,00
		1400	7750102214	1525	1210	984	632	29,01	3,14	1 088,00
		1600	7750102216	1743	1382	1125	723	33,16	3,58	1 184,00
		1800	7750102218	1960	1555	1265	813	37,30	4,03	1 304,00
		2000	7750102220	2178	1728	1406	903	41,45	4,48	1 400,00
		2300	7750102223	2505	1987	1617	1039	47,66	5,15	1 544,00
		2600	7750102226	2832	2246	1827	1174	53,88	5,82	1 688,00
3000	7750102230	3267	2592	2109	1355	62,17	6,72	1 884,00		
30	500	400	7750102804	621	491	399	255	12,64	1,34	831,00
		500	7750102805	776	614	498	318	15,81	1,68	902,00
		600	7750102806	931	737	598	382	18,97	2,02	976,00
		700	7750102807	1087	860	698	446	22,13	2,35	1 050,00
		800	7750102808	1242	982	797	510	25,29	2,69	1 124,00
		900	7750102809	1397	1105	897	573	28,45	3,02	1 196,00
		1000	7750102810	1552	1228	997	637	31,61	3,36	1 273,00
		1200	7750102812	1863	1474	1196	764	37,93	4,03	1 429,00
		1400	7750102814	2173	1719	1395	892	44,25	4,70	1 576,00
		1600	7750102816	2484	1965	1594	1019	50,58	5,38	1 729,00
		1800	7750102818	2794	2210	1794	1147	56,90	6,05	1 890,00
		2000	7750102820	3104	2456	1993	1274	63,22	6,72	2 037,00
		2300	7750102823	3570	2824	2292	1465	72,70	7,73	2 259,00
		2600	7750102826	4036	3193	2591	1656	82,19	8,74	2 480,00
3000	7750102830	4657	3684	2990	1911	94,83	10,08	2 779,00		

VC-Profil

## Grzejnik standardowy

Typ	Wysokość (mm)	Długość (mm)	Numer katalogowy	Moc (W)				Masa netto (kg)	Powierzchnia (m²)	Cena katalogowa netto (PLN)
				(90/70/20)	(75/65/20)	(70/55/20)	(55/45/20)			
11	600	400	7750103404	504	399	323	207	7,80	1,68	498,00
		500	7750103405	630	499	404	258	9,75	2,10	594,00
		600	7750103406	756	598	485	310	11,70	2,51	551,00
		700	7750103407	883	698	566	362	13,65	2,93	660,00
		800	7750103408	1009	798	647	413	15,60	3,35	607,00
		900	7750103409	1135	897	728	465	17,55	3,77	727,00
		1000	7750103410	1261	997	809	516	19,50	4,19	666,00
		1200	7750103412	1513	1196	970	620	23,40	5,03	740,00
		1400	7750103414	1765	1396	1132	723	27,30	5,87	892,00
		1600	7750103416	2017	1595	1294	826	31,20	6,70	969,00
		1800	7750103418	2269	1795	1456	930	35,10	7,54	1 070,00
		2000	7750103420	2522	1994	1617	1033	39,00	8,38	1 136,00
		2300	7750103423	2900	2293	1860	1188	44,85	9,64	1 238,00
2600	7750103426	3278	2592	2103	1343	50,70	10,89	1 338,00		
3000	7750103430	3782	2991	2426	1549	58,50	12,57	1 471,00		
21	600	400	7750103304	661	521	421	267	11,48	2,22	655,00
		500	7750103305	826	651	526	334	14,35	2,78	706,00
		600	7750103306	991	781	631	400	17,22	3,33	757,00
		700	7750103307	1156	911	737	467	20,09	3,89	829,00
		800	7750103308	1322	1041	842	534	22,96	4,44	860,00
		900	7750103309	1487	1171	947	601	25,83	5,00	913,00
		1000	7750103310	1652	1301	1052	667	28,70	5,55	963,00
		1200	7750103312	1982	1562	1263	801	34,44	6,66	1 076,00
		1400	7750103314	2313	1822	1473	934	40,18	7,77	1 180,00
		1600	7750103316	2643	2082	1684	1068	45,92	8,88	1 282,00
		1800	7750103318	2973	2343	1894	1201	51,66	9,99	1 400,00
		2000	7750103320	3304	2603	2105	1335	57,40	11,10	1 501,00
		2300	7750103323	3799	2993	2420	1535	66,01	12,77	1 698,00
2600	7750103326	4295	3384	2736	1735	74,62	14,43	1 810,00		
3000	7750103330	4956	3904	3157	2002	86,10	16,65	2 017,00		
22	600	400	7750103604	857	675	545	345	13,56	3,37	656,00
		500	7750103605	1071	844	682	432	16,95	4,21	683,00
		600	7750103606	1286	1012	818	518	20,33	5,05	745,00
		700	7750103607	1500	1181	954	604	23,72	5,89	775,00
		800	7750103608	1714	1350	1091	691	27,11	6,74	839,00
		900	7750103609	1929	1518	1227	777	30,50	7,58	880,00
		1000	7750103610	2143	1687	1363	864	33,89	8,42	919,00
		1200	7750103612	2571	2025	1636	1036	40,67	10,10	1 028,00
		1400	7750103614	3000	2362	1909	1209	47,45	11,79	1 118,00
		1600	7750103616	3429	2700	2181	1382	54,22	13,47	1 217,00
		1800	7750103618	3857	3037	2454	1554	61,00	15,16	1 369,00
		2000	7750103620	4286	3374	2727	1727	67,78	16,84	1 480,00
		2300	7750103623	4928	3881	3136	1986	77,95	19,37	1 765,00
2600	7750103626	5571	4387	3545	2245	88,11	21,89	1 930,00		
3000	7750103630	6428	5062	4090	2591	101,67	25,26	2 150,00		
33	600	400	7750103704	1226	964	778	492	20,03	5,05	909,00
		500	7750103705	1532	1205	973	614	25,04	6,32	993,00
		600	7750103706	1839	1446	1167	737	30,05	7,58	1 078,00
		700	7750103707	2145	1687	1362	860	35,06	8,84	1 173,00
		800	7750103708	2452	1928	1556	983	40,06	10,10	1 256,00
		900	7750103709	2758	2169	1751	1106	45,07	11,37	1 372,00
		1000	7750103710	3065	2410	1945	1229	50,08	12,63	1 424,00
		1200	7750103712	3678	2892	2334	1475	60,10	15,16	1 593,00
		1400	7750103714	4291	3374	2723	1720	70,11	17,68	1 760,00
		1600	7750103716	4904	3856	3112	1966	80,13	20,21	1 927,00
		1800	7750103718	5517	4338	3501	2212	90,14	22,73	2 109,00
		2000	7750103720	6130	4820	3890	2458	100,16	25,26	2 276,00
		2300	7750103723	7049	5543	4474	2826	115,18	29,05	2 529,00
2600	7750103726	7969	6266	5057	3195	130,21	32,84	2 851,00		
3000	7750103730	9195	7230	5835	3686	150,24	37,89	3 117,00		



## Grzejnik higieniczny

Typ	Wysokość (mm)	Długość (mm)	Numer katalogowy	Moc (W)				Masa netto (kg)	Powierzchnia (m <sup>2</sup> )	Cena katalogowa netto (PLN)
				(90/70/20)	(75/65/20)	(70/55/20)	(55/45/20)			
10	600	400	7750103104	321	254	207	132	5,28	0,54	490,00
		500	7750103105	401	318	258	165	6,60	0,67	514,00
		600	7750103106	482	381	310	198	7,92	0,80	538,00
		700	7750103107	562	445	362	232	9,24	0,94	561,00
		800	7750103108	642	509	413	265	10,56	1,07	586,00
		900	7750103109	723	572	465	298	11,88	1,21	612,00
		1000	7750103110	803	636	516	331	13,20	1,34	637,00
		1200	7750103112	963	763	620	397	15,84	1,61	687,00
		1400	7750103114	1124	890	723	463	18,48	1,88	738,00
		1600	7750103116	1285	1017	826	529	21,12	2,14	788,00
		1800	7750103118	1445	1144	930	595	23,76	2,41	852,00
		2000	7750103120	1606	1272	1033	662	26,40	2,68	902,00
		2300	7750103123	1847	1462	1188	761	30,36	3,08	988,00
2600	7750103126	2087	1653	1343	860	34,32	3,48	1 065,00		
3000	7750103130	2409	1907	1549	992	39,60	4,02	1 167,00		
20	600	400	7750103204	503	400	325	210	9,91	1,07	636,00
		500	7750103205	629	500	407	262	12,39	1,34	686,00
		600	7750103206	755	599	488	314	14,86	1,61	736,00
		700	7750103207	881	699	569	367	17,34	1,88	787,00
		800	7750103208	1006	799	651	419	19,82	2,14	838,00
		900	7750103209	1132	899	732	471	22,29	2,41	890,00
		1000	7750103210	1258	999	813	524	24,77	2,68	940,00
		1200	7750103212	1509	1199	976	629	29,72	3,22	1 042,00
		1400	7750103214	1761	1399	1139	733	34,68	3,75	1 144,00
		1600	7750103216	2013	1598	1302	838	39,63	4,29	1 257,00
		1800	7750103218	2264	1798	1464	943	44,59	4,82	1 374,00
		2000	7750103220	2516	1998	1627	1048	49,54	5,36	1 474,00
		2300	7750103223	2893	2298	1871	1205	56,97	6,16	1 628,00
2600	7750103226	3271	2597	2115	1362	64,40	6,97	1 782,00		
3000	7750103230	3774	2997	2440	1571	74,31	8,04	1 986,00		
30	600	400	7750103804	719	568	460	293	15,07	1,61	874,00
		500	7750103805	899	710	575	366	18,84	2,01	957,00
		600	7750103806	1079	852	690	439	22,61	2,41	1 039,00
		700	7750103807	1259	994	805	513	26,38	2,81	1 122,00
		800	7750103808	1439	1136	920	586	30,14	3,22	1 206,00
		900	7750103809	1619	1278	1035	659	33,91	3,62	1 290,00
		1000	7750103810	1798	1420	1150	732	37,68	4,02	1 374,00
		1200	7750103812	2158	1704	1380	879	45,22	4,82	1 552,00
		1400	7750103814	2518	1988	1610	1025	52,75	5,63	1 720,00
		1600	7750103816	2878	2272	1840	1172	60,29	6,43	1 888,00
		1800	7750103818	3237	2556	2071	1318	67,82	7,24	2 068,00
		2000	7750103820	3597	2840	2301	1465	75,36	8,04	2 240,00
		2300	7750103823	4137	3266	2646	1685	86,66	9,25	2 487,00
2600	7750103826	4676	3692	2991	1904	97,97	10,45	2 743,00		
3000	7750103830	5395	4260	3451	2197	113,04	12,06	3 079,00		

VC-Profil

## Grzejnik standardowy

Typ	Wysokość (mm)	Długość (mm)	Numer katalogowy	Moc (W)				Masa netto (kg)	Powierzchnia (m <sup>2</sup> )	Cena katalogowa netto (PLN)
				(90/70/20)	(75/65/20)	(70/55/20)	(55/45/20)			
11	900	400	7750105404	719	567	459	292	11,83	2,86	648,00
		500	7750105405	898	709	574	365	14,79	3,58	693,00
		600	7750105406	1078	851	689	438	17,74	4,30	739,00
		700	7750105407	1258	993	804	511	20,70	5,01	786,00
		800	7750105408	1437	1134	919	585	23,66	5,73	831,00
		900	7750105409	1617	1276	1033	658	26,61	6,44	877,00
		1000	7750105410	1797	1418	1148	731	29,57	7,16	921,00
		1200	7750105412	2156	1702	1378	877	35,48	8,59	1 026,00
		1400	7750105414	2515	1985	1608	1023	41,40	10,02	1 116,00
		1600	7750105416	2875	2269	1837	1169	47,31	11,46	1 208,00
		1800	7750105418	3234	2552	2067	1315	53,23	12,89	1 341,00
		2000	7750105420	3593	2836	2297	1461	59,14	14,32	1 432,00
		2300	7750105423	4132	3261	2641	1681	68,01	16,47	1 570,00
2600	7750105426	4671	3687	2986	1900	76,88	18,62	1 706,00		
3000	7750105430	5390	4254	3445	2192	88,71	21,48	1 938,00		
21	900	400	7750105304	929	728	586	368	17,38	3,70	770,00
		500	7750105305	1161	910	732	460	21,73	4,62	838,00
		600	7750105306	1394	1092	879	552	26,07	5,55	927,00
		700	7750105307	1626	1274	1025	644	30,42	6,47	976,00
		800	7750105308	1858	1456	1172	736	34,76	7,40	1 045,00
		900	7750105309	2090	1638	1318	828	39,11	8,32	1 124,00
		1000	7750105310	2323	1820	1465	920	43,45	9,25	1 192,00
		1200	7750105312	2787	2184	1758	1103	52,14	11,09	1 329,00
		1400	7750105314	3252	2548	2051	1287	60,83	12,94	1 467,00
		1600	7750105316	3716	2912	2344	1471	69,52	14,79	1 604,00
		1800	7750105318	4181	3277	2637	1655	78,21	16,64	1 755,00
		2000	7750105320	4645	3641	2930	1839	86,90	18,49	1 893,00
		2300	7750105323	5342	4187	3369	2115	99,94	21,26	2 100,00
2600	7750105326	6039	4733	3809	2391	112,97	24,04	2 305,00		
3000	7750105330	6968	5461	4395	2759	130,35	27,74	2 578,00		
22	900	400	7750105604	1213	951	766	481	20,44	5,78	792,00
		500	7750105605	1516	1189	957	602	25,55	7,23	855,00
		600	7750105606	1819	1426	1149	722	30,65	8,67	923,00
		700	7750105607	2122	1664	1340	842	35,76	10,12	1 088,00
		800	7750105608	2425	1902	1531	963	40,87	11,56	1 105,00
		900	7750105609	2728	2140	1723	1083	45,98	13,01	1 287,00
		1000	7750105610	3032	2377	1914	1203	51,09	14,45	1 370,00
		1200	7750105612	3638	2853	2297	1444	61,31	17,34	1 533,00
		1400	7750105614	4244	3328	2680	1685	71,53	20,23	1 696,00
		1600	7750105616	4850	3804	3063	1925	81,74	23,12	1 904,00
		1800	7750105618	5457	4279	3446	2166	91,96	26,01	2 036,00
		2000	7750105620	6063	4755	3829	2406	102,18	28,90	2 199,00
		2300	7750105623	6972	5468	4403	2767	117,51	33,24	2 443,00
2600	7750105626	7882	6181	4977	3128	132,83	37,57	2 689,00		
3000	7750105630	9095	7132	5743	3610	153,27	43,35	3 015,00		
33	900	400	7750105704	1693	1329	1070	673	30,61	8,67	1 112,00
		500	7750105705	2117	1661	1338	842	38,27	10,84	1 249,00
		600	7750105706	2540	1993	1605	1010	45,92	13,01	1 375,00
		700	7750105707	2963	2325	1873	1178	53,57	15,17	1 500,00
		800	7750105708	3386	2657	2140	1347	61,22	17,34	1 665,00
		900	7750105709	3810	2989	2408	1515	68,88	19,51	1 750,00
		1000	7750105710	4233	3321	2676	1683	76,53	21,68	1 876,00
		1200	7750105712	5080	3986	3211	2020	91,84	26,01	2 126,00
		1400	7750105714	5926	4650	3746	2357	107,14	30,35	2 378,00
		1600	7750105716	6773	5314	4281	2693	122,45	34,68	2 629,00
		1800	7750105718	7620	5978	4816	3030	137,75	39,02	2 894,00
		2000	7750105720	8466	6643	5351	3367	153,06	43,35	3 145,00
		2300	7750105723	9736	7639	6154	3872	176,02	49,85	3 522,00
2600	7750105726	11006	8636	6957	4377	198,98	56,36	3 898,00		
3000	7750105730	12699	9964	8027	5050	229,59	65,03	4 401,00		

## Grzejnik higieniczny

Typ	Wysokość (mm)	Długość (mm)	Numer katalogowy	Moc (W)				Masa netto (kg)	Powierzchnia (m <sup>2</sup> )	Cena katalogowa netto (PLN)
				(90/70/20)	(75/65/20)	(70/55/20)	(55/45/20)			
10	900	400	7750105104	457	361	292	186	7,71	0,81	549,00
		500	7750105105	571	451	366	233	9,64	1,01	582,00
		600	7750105106	686	541	439	279	11,56	1,21	613,00
		700	7750105107	800	632	512	326	13,49	1,41	648,00
		800	7750105108	914	722	585	372	15,42	1,62	680,00
		900	7750105109	1029	812	658	419	17,34	1,82	712,00
		1000	7750105110	1143	902	731	466	19,27	2,02	746,00
		1200	7750105112	1371	1083	877	559	23,12	2,42	812,00
		1400	7750105114	1600	1263	1024	652	26,98	2,83	898,00
		1600	7750105116	1829	1444	1170	745	30,83	3,23	955,00
		1800	7750105118	2057	1624	1316	838	34,69	3,64	1 033,00
		2000	7750105120	2286	1805	1462	931	38,54	4,04	1 099,00
		2300	7750105123	2629	2076	1681	1071	44,32	4,65	1 198,00
2600	7750105126	2971	2346	1901	1210	50,10	5,25	1 298,00		
3000	7750105130	3429	2707	2193	1397	57,81	6,06	1 429,00		
20	900	400	7750105204	698	554	451	290	14,77	1,62	757,00
		500	7750105205	873	693	563	362	18,46	2,02	828,00
		600	7750105206	1048	831	676	434	22,15	2,42	897,00
		700	7750105207	1222	970	789	507	25,84	2,83	966,00
		800	7750105208	1397	1108	901	579	29,54	3,23	1 035,00
		900	7750105209	1571	1247	1014	652	33,23	3,64	1 105,00
		1000	7750105210	1746	1385	1127	724	36,92	4,04	1 174,00
		1200	7750105212	2095	1662	1352	869	44,30	4,85	1 324,00
		1400	7750105214	2444	1939	1577	1014	51,69	5,66	1 464,00
		1600	7750105216	2793	2216	1803	1158	59,07	6,46	1 602,00
		1800	7750105218	3143	2493	2028	1303	66,46	7,27	1 754,00
		2000	7750105220	3492	2770	2253	1448	73,84	8,08	1 893,00
		2300	7750105223	4015	3186	2591	1665	84,92	9,29	2 102,00
2600	7750105226	4539	3601	2929	1882	95,99	10,50	2 312,00		
3000	7750105230	5238	4155	3380	2172	110,76	12,12	2 590,00		
30	900	400	7750105804	995	782	631	399	22,36	2,42	1 100,00
		500	7750105805	1243	978	789	498	27,96	3,03	1 227,00
		600	7750105806	1492	1173	947	598	33,55	3,64	1 351,00
		700	7750105807	1741	1369	1104	698	39,14	4,24	1 478,00
		800	7750105808	1989	1564	1262	797	44,73	4,85	1 616,00
		900	7750105809	2238	1760	1420	897	50,32	5,45	1 743,00
		1000	7750105810	2486	1955	1578	997	55,91	6,06	1 870,00
		1200	7750105812	2984	2346	1893	1196	67,09	7,27	2 124,00
		1400	7750105814	3481	2737	2209	1395	78,27	8,48	2 377,00
		1600	7750105816	3978	3128	2524	1595	89,46	9,70	2 630,00
		1800	7750105818	4476	3519	2840	1794	100,64	10,91	2 895,00
		2000	7750105820	4973	3910	3156	1993	111,82	12,12	3 152,00
		2300	7750105823	5719	4497	3629	2292	128,59	13,94	3 534,00
2600	7750105826	6465	5083	4102	2591	145,37	15,76	3 914,00		
3000	7750105830	7459	5865	4733	2990	167,73	18,18	4 420,00		

VC-Profil



## Rozdział 4

### Logatrend VCM-Profil

Logatrend VCM-Profil	4 - 037
Wysokość 300 mm	4 - 038
Wysokość 400 mm	4 - 040
Wysokość 500 mm	4 - 042
Wysokość 600 mm	4 - 044
Wysokość 900 mm	4 - 046



Logatrend VCM-Profil



## Logatrend VCM-Profil

### [ opis: ]

- Zawór termostatyczny
  - zintegrowana wkładka zaworowa z nastawą wstępną współczynnika  $K_v$
  - zawór z prawej bądź lewej strony
  - grzejniki dwupłytowe (20, 21, 22) można obracać
- Osłony boczne + grill
  - 11, 21, 22, 33 – zamontowane na grzejniku
  - 10, 20, 30 – brak
  - narożniki z logiem Buderus
- Podłączenia
  - 2 x 3/4" gwint zewnętrzny (podłączenie dolne) odległość między króćcami 50 (mm)
  - 3 x 1/2" gwint wewnętrzny (podłączenie boczne), rozstaw króćców = wysokość – 60 (mm)
  - 1 x 1/2" gwint zewnętrzny (głowica termostatyczna)
  - odpowietrznik i korek w komplecie
- Temperatura
  - maksymalna temperatura pracy 110°C
- Ciśnienie
  - maksymalne ciśnienie pracy 10 bar
  - ciśnienie próbne 13 bar
- Zamocowania w komplecie z grzejnikiem
  - grzejniki wielopłytowe – typ FMS
  - grzejniki jednopłytowe 10 – typ 338-1
  - grzejniki jednopłytowe 11 – typ FEX



VCM-Profil

Urządzenie	Wysokość	Strona
Logatrend VCM-Profil	300 mm	038-039
	400 mm	040-041
	500 mm	042-043
	600 mm	044-045
	900 mm	046-047

### Pomoc przy zamawianiu

Wysokość	Wykonanie standardowe	
	Wkładka zaworowa z prawej strony	Wkładka zaworowa z lewej strony
300 mm	7750200 ...	7750206 ...
400 mm	7750201 ...	7750207 ...
500 mm	7750202 ...	7750208 ...
600 mm	7750203 ...	7750209 ...
900 mm	7750205 ...	7750211 ...

Typ							
Wypożazone w element konwekcyjny				Higieniczne			
11	21	22	33	10	20	30	
4 ...	3 ...	6 ...	7 ...	1 ...	2 ...	8 ...	

Długość
... 04 – 400 mm
... 05 – 500 mm
... 06 – 600 mm
... 07 – 700 mm
... 08 – 800 mm
... 09 – 900 mm
... 10 – 1000 mm
... 12 – 1200 mm
... 14 – 1400 mm
... 16 – 1600 mm
... 18 – 1800 mm
... 20 – 2000 mm
... 23 – 2300 mm
... 26 – 2600 mm
... 30 – 3000 mm

Wysokość	Wykonanie – kolor	
	Wkładka zaworowa z prawej strony	Wkładka zaworowa z lewej strony
300 mm	7750212 ...	7750218 ...
400 mm	7750213 ...	7750219 ...
500 mm	7750214 ...	7750220 ...
600 mm	7750215 ...	7750221 ...
900 mm	7750217 ...	7750223 ...

## Grzejnik standardowy

Typ	Wysokość (mm)	Długość (mm)	Numer katalogowy	Moc (W)				Masa netto (kg)	Powierzchnia (m <sup>2</sup> )	Cena katalogowa netto (PLN)
				(90/70/20)	(75/65/20)	(70/55/20)	(55/45/20)			
11	300	400	7750200404	280	222	180	115	4,16	0,48	624,00
		500	7750200405	350	277	225	144	5,19	0,61	663,00
		600	7750200406	420	333	270	173	6,23	0,73	696,00
		700	7750200407	490	388	315	202	7,27	0,85	736,00
		800	7750200408	560	444	360	231	8,31	0,97	774,00
		900	7750200409	630	499	405	259	9,35	1,09	814,00
		1000	7750200410	700	555	450	288	10,39	1,21	853,00
		1200	7750200412	841	666	540	346	12,47	1,45	939,00
		1400	7750200414	981	776	631	404	14,54	1,69	1 010,00
		1600	7750200416	1121	887	721	461	16,62	1,94	1 096,00
		1800	7750200418	1261	998	811	519	18,70	2,18	1 209,00
		2000	7750200420	1401	1109	901	577	20,78	2,42	1 276,00
		2300	7750200423	1611	1276	1036	663	23,89	2,78	1 406,00
2600	7750200426	1821	1442	1171	750	27,01	3,15	1 512,00		
3000	7750200430	2101	1664	1351	865	31,17	3,63	1 680,00		
21	300	400	7750200304	386	306	249	160	6,10	0,76	716,00
		500	7750200305	483	383	311	200	7,63	0,95	777,00
		600	7750200306	579	459	373	239	9,16	1,14	836,00
		700	7750200307	676	536	436	279	10,68	1,33	896,00
		800	7750200308	773	612	498	319	12,21	1,52	956,00
		900	7750200309	869	689	560	359	13,73	1,71	1 015,00
		1000	7750200310	966	765	622	399	15,26	1,90	1 071,00
		1200	7750200312	1159	918	747	479	18,31	2,27	1 192,00
		1400	7750200314	1352	1072	871	559	21,36	2,65	1 311,00
		1600	7750200316	1545	1225	995	639	24,41	3,03	1 429,00
		1800	7750200318	1738	1378	1120	718	27,47	3,41	1 561,00
		2000	7750200320	1931	1531	1244	798	30,52	3,79	1 681,00
		2300	7750200323	2221	1760	1431	918	35,10	4,36	1 868,00
2600	7750200326	2511	1990	1618	1038	39,67	4,93	2 047,00		
3000	7750200330	2897	2296	1866	1197	45,78	5,69	2 286,00		
22	300	400	7750200604	497	392	317	201	6,88	0,98	813,00
		500	7750200605	621	490	396	252	8,60	1,23	872,00
		600	7750200606	745	588	475	302	10,33	1,47	931,00
		700	7750200607	869	685	555	352	12,05	1,72	991,00
		800	7750200608	993	783	634	403	13,77	1,96	1 051,00
		900	7750200609	1118	881	713	453	15,49	2,21	1 110,00
		1000	7750200610	1242	979	792	503	17,21	2,45	1 170,00
		1200	7750200612	1490	1175	951	604	20,65	2,94	1 286,00
		1400	7750200614	1738	1371	1109	705	24,09	3,43	1 405,00
		1600	7750200616	1987	1567	1268	805	27,53	3,92	1 534,00
		1800	7750200618	2235	1763	1426	906	30,98	4,41	1 665,00
		2000	7750200620	2483	1958	1585	1007	34,42	4,90	1 783,00
		2300	7750200623	2856	2252	1822	1158	39,58	5,64	1 962,00
2600	7750200626	3229	2546	2060	1309	44,74	6,37	2 139,00		
3000	7750200630	3725	2938	2377	1510	51,63	7,35	2 380,00		
33	300	400	7750200704	720	569	462	295	10,30	1,47	1 072,00
		500	7750200705	900	711	577	368	12,87	1,84	1 158,00
		600	7750200706	1080	854	692	442	15,44	2,21	1 248,00
		700	7750200707	1260	996	808	516	18,02	2,57	1 332,00
		800	7750200708	1440	1138	923	589	20,59	2,94	1 417,00
		900	7750200709	1620	1281	1039	663	23,17	3,31	1 502,00
		1000	7750200710	1800	1423	1154	737	25,74	3,68	1 590,00
		1200	7750200712	2160	1708	1385	884	30,89	4,41	1 770,00
		1400	7750200714	2520	1992	1616	1031	36,03	5,15	1 941,00
		1600	7750200716	2880	2277	1846	1179	41,18	5,88	2 112,00
		1800	7750200718	3240	2561	2077	1326	46,33	6,62	2 292,00
		2000	7750200720	3600	2846	2308	1473	51,48	7,35	2 470,00
		2300	7750200723	4140	3273	2654	1694	59,20	8,45	2 730,00
2600	7750200726	4680	3700	3001	1915	66,92	9,56	2 990,00		
3000	7750200730	5400	4269	3462	2210	77,22	11,03	3 337,00		

VCM-Profil



## Grzejnik higieniczny

Typ	Wysokość (mm)	Długość (mm)	Numer katalogowy	Moc (W)				Masa netto (kg)	Powierzchnia (m <sup>2</sup> )	Cena katalogowa netto (PLN)
				(90/70/20)	(75/65/20)	(70/55/20)	(55/45/20)			
10	300	400	7750200104	174	136	109	69	2,89	0,27	601,00
		500	7750200105	217	170	137	86	3,61	0,34	636,00
		600	7750200106	260	204	164	103	4,33	0,40	674,00
		700	7750200107	304	238	191	120	5,05	0,47	711,00
		800	7750200108	347	272	219	137	5,78	0,54	751,00
		900	7750200109	391	306	246	154	6,50	0,60	789,00
		1000	7750200110	434	340	273	172	7,22	0,67	829,00
		1200	7750200112	521	408	328	206	8,66	0,80	904,00
		1400	7750200114	608	476	383	240	10,11	0,94	981,00
		1600	7750200116	694	544	438	274	11,55	1,07	1 058,00
		1800	7750200118	781	612	492	309	12,99	1,21	1 148,00
		2000	7750200120	868	680	547	343	14,44	1,34	1 226,00
		2300	7750200123	998	782	629	394	16,60	1,54	1 340,00
20	300	2600	7750200126	1129	884	711	446	18,77	1,74	1 456,00
		3000	7750200130	1302	1020	820	515	21,66	2,01	1 609,00
		400	7750200204	291	231	188	120	5,28	0,54	682,00
		500	7750200205	364	289	234	150	6,60	0,67	740,00
		600	7750200206	437	346	281	180	7,92	0,80	798,00
		700	7750200207	510	404	328	210	9,24	0,94	855,00
		800	7750200208	583	462	375	241	10,56	1,07	913,00
		900	7750200209	655	519	422	271	11,88	1,21	969,00
		1000	7750200210	728	577	469	301	13,20	1,34	1 028,00
		1200	7750200212	874	692	563	361	15,84	1,61	1 142,00
		1400	7750200214	1019	808	657	421	18,48	1,88	1 257,00
		1600	7750200216	1165	923	750	481	21,12	2,14	1 372,00
		1800	7750200218	1311	1039	844	541	23,76	2,41	1 500,00
2000	7750200220	1456	1154	938	601	26,40	2,68	1 616,00		
2300	7750200223	1675	1327	1079	692	30,36	3,08	1 788,00		
2600	7750200226	1893	1500	1219	782	34,32	3,48	1 960,00		
3000	7750200230	2184	1731	1407	902	39,60	4,02	2 200,00		
30	300	400	7750200804	417	331	269	173	8,10	0,80	1 030,00
		500	7750200805	521	414	337	217	10,12	1,01	1 113,00
		600	7750200806	625	496	404	260	12,15	1,21	1 197,00
		700	7750200807	729	579	471	303	14,17	1,41	1 280,00
		800	7750200808	833	662	539	347	16,20	1,61	1 363,00
		900	7750200809	937	744	606	390	18,22	1,81	1 448,00
		1000	7750200810	1042	827	673	433	20,25	2,01	1 531,00
		1200	7750200812	1250	992	808	520	24,30	2,41	1 698,00
		1400	7750200814	1458	1158	943	607	28,35	2,81	1 862,00
		1600	7750200816	1666	1323	1077	693	32,40	3,22	2 029,00
		1800	7750200818	1875	1489	1212	780	36,45	3,62	2 220,00
		2000	7750200820	2083	1654	1347	867	40,50	4,02	2 388,00
		2300	7750200823	2396	1902	1549	997	46,57	4,62	2 637,00
2600	7750200826	2708	2150	1751	1127	52,65	5,23	2 888,00		
3000	7750200830	3125	2481	2020	1300	60,75	6,03	3 219,00		

## Grzejnik standardowy

Typ	Wysokość (mm)	Długość (mm)	Numer katalogowy	Moc (W)				Masa netto (kg)	Powierzchnia (m <sup>2</sup> )	Cena katalogowa netto (PLN)
				(90/70/20)	(75/65/20)	(70/55/20)	(55/45/20)			
11	400	400	7750201404	357	282	229	147	5,26	0,88	636,00
		500	7750201405	446	353	287	183	6,57	1,11	675,00
		600	7750201406	535	424	344	220	7,88	1,33	716,00
		700	7750201407	625	494	401	257	9,20	1,55	757,00
		800	7750201408	714	565	459	293	10,51	1,77	798,00
		900	7750201409	803	636	516	330	11,83	1,99	838,00
		1000	7750201410	892	706	573	367	13,14	2,21	880,00
		1200	7750201412	1071	847	688	440	15,77	2,65	955,00
		1400	7750201414	1249	989	803	513	18,39	3,09	1 044,00
		1600	7750201416	1428	1130	917	587	21,02	3,54	1 125,00
		1800	7750201418	1606	1271	1032	660	23,65	3,98	1 243,00
		2000	7750201420	1785	1412	1147	733	26,28	4,42	1 327,00
		2300	7750201423	2052	1624	1319	843	30,22	5,08	1 462,00
		2600	7750201426	2320	1836	1491	953	34,16	5,75	1 579,00
3000	7750201430	2677	2119	1720	1100	39,42	6,63	1 746,00		
21	400	400	7750201304	480	380	308	197	8,02	1,25	769,00
		500	7750201305	600	475	385	246	10,03	1,56	829,00
		600	7750201306	720	570	462	295	12,03	1,88	885,00
		700	7750201307	840	665	539	345	14,04	2,19	944,00
		800	7750201308	960	759	616	394	16,04	2,50	1 002,00
		900	7750201309	1080	854	693	443	18,05	2,81	1 060,00
		1000	7750201310	1200	949	770	492	20,06	3,13	1 117,00
		1200	7750201312	1440	1139	924	591	24,07	3,75	1 238,00
		1400	7750201314	1680	1329	1078	689	28,08	4,38	1 357,00
		1600	7750201316	1920	1519	1233	788	32,09	5,00	1 486,00
		1800	7750201318	2160	1709	1387	886	36,10	5,63	1 620,00
		2000	7750201320	2400	1899	1541	984	40,11	6,25	1 740,00
		2300	7750201323	2760	2184	1772	1132	46,13	7,19	1 917,00
		2600	7750201326	3120	2468	2003	1280	52,15	8,13	2 098,00
3000	7750201330	3600	2848	2311	1477	60,17	9,38	2 335,00		
22	400	400	7750201604	620	489	395	251	9,07	1,78	817,00
		500	7750201605	775	611	494	313	11,33	2,23	879,00
		600	7750201606	930	733	593	376	13,60	2,67	939,00
		700	7750201607	1085	855	691	439	15,87	3,12	998,00
		800	7750201608	1240	977	790	502	18,14	3,56	1 058,00
		900	7750201609	1395	1099	889	564	20,40	4,01	1 118,00
		1000	7750201610	1550	1221	988	627	22,67	4,45	1 179,00
		1200	7750201612	1859	1466	1185	752	27,20	5,34	1 315,00
		1400	7750201614	2169	1710	1383	878	31,74	6,23	1 438,00
		1600	7750201616	2479	1954	1580	1003	36,27	7,12	1 561,00
		1800	7750201618	2789	2198	1778	1128	40,80	8,01	1 700,00
		2000	7750201620	3099	2443	1976	1254	45,34	8,90	1 824,00
		2300	7750201623	3564	2809	2272	1442	52,14	10,24	2 008,00
		2600	7750201626	4029	3175	2568	1630	58,94	11,57	2 194,00
3000	7750201630	4649	3664	2963	1881	68,01	13,35	2 440,00		
33	400	400	7750201704	895	707	572	364	13,64	2,67	1 126,00
		500	7750201705	1119	883	715	455	17,0	3,34	1 214,00
		600	7750201706	1343	1060	858	546	20,4	4,01	1 300,00
		700	7750201707	1567	1236	1001	637	23,9	4,67	1 381,00
		800	7750201708	1791	1413	1144	728	27,3	5,34	1 471,00
		900	7750201709	2015	1590	1287	819	30,7	6,01	1 570,00
		1000	7750201710	2238	1766	1430	910	34,1	6,68	1 659,00
		1200	7750201712	2686	2120	1716	1092	40,9	8,01	1 836,00
		1400	7750201714	3134	2473	2002	1274	47,7	9,35	2 014,00
		1600	7750201716	3581	2826	2288	1456	54,5	10,68	2 190,00
		1800	7750201718	4029	3180	2575	1638	61,3	12,02	2 382,00
		2000	7750201720	4477	3533	2861	1820	68,2	13,35	2 557,00
		2300	7750201723	5148	4063	3290	2093	78,4	15,35	2 816,00
		2600	7750201726	5820	4593	3719	2366	88,6	17,36	3 088,00
3000	7750201730	6715	5299	4291	2729	102,2	20,03	3 442,00		

VCM-Profil

## Grzejnik higieniczny

Typ	Wysokość (mm)	Długość (mm)	Numer katalogowy	Moc (W)				Masa netto (kg)	Powierzchnia (m <sup>2</sup> )	Cena katalogowa netto (PLN)
				(90/70/20)	(75/65/20)	(70/55/20)	(55/45/20)			
10	400	400	7750201104	225	177	143	90	3,75	0,36	612,00
		500	7750201105	281	221	178	113	4,69	0,45	650,00
		600	7750201106	338	265	214	135	5,63	0,54	685,00
		700	7750201107	394	310	250	158	6,57	0,63	724,00
		800	7750201108	450	354	286	180	7,50	0,72	766,00
		900	7750201109	506	398	321	203	8,44	0,81	806,00
		1000	7750201110	563	442	357	225	9,38	0,90	840,00
		1200	7750201112	675	531	428	270	11,25	1,08	918,00
		1400	7750201114	788	619	500	316	13,13	1,26	993,00
		1600	7750201116	900	708	571	361	15,01	1,44	1 071,00
		1800	7750201118	1013	796	642	406	16,88	1,62	1 167,00
		2000	7750201120	1125	885	714	451	18,76	1,80	1 244,00
		2300	7750201123	1294	1017	821	518	21,57	2,07	1 354,00
2600	7750201126	1463	1150	928	586	24,39	2,34	1 472,00		
3000	7750201130	1688	1327	1071	676	28,14	2,70	1 627,00		
20	400	400	7750201204	365	290	235	151	6,86	0,72	729,00
		500	7750201205	457	362	294	189	8,57	0,90	792,00
		600	7750201206	548	434	353	227	10,29	1,08	846,00
		700	7750201207	639	507	412	264	12,00	1,26	903,00
		800	7750201208	731	579	471	302	13,72	1,44	961,00
		900	7750201209	822	652	530	340	15,43	1,62	1 017,00
		1000	7750201210	913	724	589	378	17,15	1,80	1 072,00
		1200	7750201212	1096	869	706	453	20,57	2,16	1 185,00
		1400	7750201214	1278	1014	824	529	24,00	2,52	1 300,00
		1600	7750201216	1461	1158	942	605	27,43	2,88	1 412,00
		1800	7750201218	1644	1303	1060	680	30,86	3,24	1 542,00
		2000	7750201220	1826	1448	1177	756	34,29	3,60	1 658,00
		2300	7750201223	2100	1665	1354	869	39,44	4,14	1 840,00
2600	7750201226	2374	1882	1531	982	44,58	4,68	2 014,00		
3000	7750201230	2739	2172	1766	1134	51,44	5,40	2 244,00		
30	400	400	7750201804	518	411	334	214	10,5	1,08	1 086,00
		500	7750201805	648	514	417	268	13,1	1,35	1 170,00
		600	7750201806	777	616	501	321	15,7	1,62	1 237,00
		700	7750201807	907	719	584	375	18,3	1,89	1 338,00
		800	7750201808	1037	822	668	428	21,0	2,16	1 422,00
		900	7750201809	1166	924	751	482	23,6	2,43	1 506,00
		1000	7750201810	1296	1027	835	535	26,2	2,70	1 591,00
		1200	7750201812	1555	1232	1002	643	31,4	3,24	1 758,00
		1400	7750201814	1814	1438	1169	750	36,7	3,78	1 938,00
		1600	7750201816	2073	1643	1336	857	41,9	4,32	2 108,00
		1800	7750201818	2332	1849	1503	964	47,1	4,86	2 293,00
		2000	7750201820	2592	2054	1670	1071	52,4	5,40	2 464,00
		2300	7750201823	2980	2362	1920	1232	60,2	6,21	2 721,00
2600	7750201826	3369	2670	2170	1392	68,1	7,02	2 979,00		
3000	7750201830	3887	3081	2504	1606	78,6	8,10	3 322,00		

## Grzejnik standardowy

Typ	Wysokość (mm)	Długość (mm)	Numer katalogowy	Moc (W)				Masa netto (kg)	Powierzchnia (m <sup>2</sup> )	Cena katalogowa netto (PLN)
				(90/70/20)	(75/65/20)	(70/55/20)	(55/45/20)			
11	500	400	7750202404	431	341	277	177	6,6	1,28	686,00
		500	7750202405	539	427	346	221	8,3	1,60	730,00
		600	7750202406	647	512	415	265	9,9	1,92	772,00
		700	7750202407	755	597	485	310	11,6	2,24	816,00
		800	7750202408	863	682	554	354	13,2	2,56	858,00
		900	7750202409	971	768	623	398	14,9	2,88	901,00
		1000	7750202410	1078	853	692	442	16,5	3,20	945,00
		1200	7750202412	1294	1024	831	531	19,8	3,84	1 033,00
		1400	7750202414	1510	1194	969	619	23,1	4,48	1 122,00
		1600	7750202416	1725	1365	1108	708	26,4	5,12	1 210,00
		1800	7750202418	1941	1536	1246	796	29,8	5,76	1 335,00
		2000	7750202420	2157	1706	1385	885	33,1	6,40	1 432,00
		2300	7750202423	2480	1962	1592	1018	38,0	7,36	1 566,00
		2600	7750202426	2804	2218	1800	1150	43,0	8,32	1 700,00
3000	7750202430	3235	2559	2077	1327	49,6	9,60	1 879,00		
21	500	400	7750202304	571	451	365	232	9,6	1,73	786,00
		500	7750202305	714	564	456	291	12,0	2,17	842,00
		600	7750202306	857	676	548	349	14,4	2,60	901,00
		700	7750202307	999	789	639	407	16,8	3,03	961,00
		800	7750202308	1142	902	730	465	19,2	3,47	1 021,00
		900	7750202309	1285	1014	822	523	21,6	3,90	1 081,00
		1000	7750202310	1428	1127	913	581	24,0	4,34	1 140,00
		1200	7750202312	1713	1352	1095	697	28,8	5,20	1 261,00
		1400	7750202314	1999	1578	1278	814	33,5	6,07	1 392,00
		1600	7750202316	2284	1803	1461	930	38,3	6,94	1 512,00
		1800	7750202318	2570	2029	1643	1046	43,1	7,80	1 642,00
		2000	7750202320	2855	2254	1826	1162	47,9	8,67	1 764,00
		2300	7750202323	3284	2592	2100	1337	55,1	9,97	1 944,00
		2600	7750202326	3712	2930	2374	1511	62,3	11,27	2 124,00
3000	7750202330	4283	3381	2739	1743	71,9	13,01	2 370,00		
22	500	400	7750202604	739	582	471	299	11,5	2,572	820,00
		500	7750202605	924	728	589	373	14,4	3,215	884,00
		600	7750202606	1109	874	706	448	17,2	3,858	950,00
		700	7750202607	1294	1019	824	522	20,1	4,501	1 018,00
		800	7750202608	1479	1165	942	597	23,0	5,144	1 084,00
		900	7750202609	1664	1311	1060	672	25,8	5,787	1 152,00
		1000	7750202610	1848	1456	1177	746	28,7	6,43	1 230,00
		1200	7750202612	2218	1747	1413	896	34,5	7,716	1 362,00
		1400	7750202614	2588	2039	1648	1045	40,2	9,002	1 496,00
		1600	7750202616	2958	2330	1884	1194	45,9	10,288	1 629,00
		1800	7750202618	3327	2621	2119	1343	51,7	11,574	1 774,00
		2000	7750202620	3697	2912	2355	1493	57,4	12,86	1 910,00
		2300	7750202623	4252	3349	2708	1717	66,0	14,789	2 109,00
		2600	7750202626	4806	3786	3061	1941	74,6	16,718	2 311,00
3000	7750202630	5545	4369	3532	2239	86,1	19,29	2 577,00		
33	500	400	7750202704	1063	837	677	429	17,0	3,86	1 126,00
		500	7750202705	1329	1047	846	536	21,3	4,82	1 225,00
		600	7750202706	1595	1256	1016	644	25,6	5,79	1 322,00
		700	7750202707	1860	1466	1185	751	29,8	6,75	1 422,00
		800	7750202708	2126	1675	1354	858	34,1	7,72	1 533,00
		900	7750202709	2392	1884	1523	966	38,4	8,68	1 633,00
		1000	7750202710	2658	2094	1693	1073	42,6	9,65	1 732,00
		1200	7750202712	3189	2512	2031	1288	51,1	11,57	1 930,00
		1400	7750202714	3721	2931	2370	1502	59,7	13,50	2 130,00
		1600	7750202716	4253	3350	2708	1717	68,2	15,43	2 328,00
		1800	7750202718	4784	3769	3047	1931	76,7	17,36	2 540,00
		2000	7750202720	5316	4187	3385	2146	85,2	19,29	2 745,00
		2300	7750202723	6113	4815	3893	2468	98,0	22,18	3 038,00
		2600	7750202726	6910	5443	4401	2790	110,8	25,08	3 345,00
3000	7750202730	7974	6281	5078	3219	127,9	28,94	3 735,00		

VCM-Profil

## Grzejnik higieniczny

Typ	Wysokość (mm)	Długość (mm)	Numer katalogowy	Moc (W)				Masa netto (kg)	Powierzchnia (m <sup>2</sup> )	Cena katalogowa netto (PLN)
				(90/70/20)	(75/65/20)	(70/55/20)	(55/45/20)			
10	500	400	7750202104	274	216	175	111	4,6	0,45	615,00
		500	7750202105	343	270	219	139	5,8	0,56	654,00
		600	7750202106	411	324	263	167	6,9	0,67	688,00
		700	7750202107	480	379	306	195	8,1	0,78	728,00
		800	7750202108	548	433	350	223	9,2	0,90	766,00
		900	7750202109	617	487	394	251	10,4	1,01	804,00
		1000	7750202110	685	541	438	278	11,5	1,12	842,00
		1200	7750202112	822	649	525	334	13,8	1,34	920,00
		1400	7750202114	959	757	613	390	16,2	1,57	1 000,00
		1600	7750202116	1097	865	701	446	18,5	1,79	1 074,00
		1800	7750202118	1234	973	788	501	20,8	2,02	1 166,00
		2000	7750202120	1371	1082	876	557	23,1	2,24	1 243,00
		2300	7750202123	1576	1244	1007	640	26,5	2,58	1 358,00
2600	7750202126	1782	1406	1138	724	30,0	2,91	1 474,00		
3000	7750202130	2056	1622	1313	835	34,6	3,36	1 642,00		
20	500	400	7750202204	436	346	281	181	8,3	0,90	744,00
		500	7750202205	545	432	351	226	10,4	1,12	798,00
		600	7750202206	653	518	422	271	12,5	1,34	865,00
		700	7750202207	762	605	492	316	14,6	1,57	921,00
		800	7750202208	871	691	562	361	16,7	1,79	969,00
		900	7750202209	980	778	633	406	18,8	2,02	1 034,00
		1000	7750202210	1089	864	703	452	20,9	2,24	1 093,00
		1200	7750202212	1307	1037	843	542	25,0	2,69	1 200,00
		1400	7750202214	1525	1210	984	632	29,2	3,14	1 324,00
		1600	7750202216	1743	1382	1125	723	33,4	3,58	1 442,00
		1800	7750202218	1960	1555	1265	813	37,6	4,03	1 580,00
		2000	7750202220	2178	1728	1406	903	41,7	4,48	1 698,00
		2300	7750202223	2505	1987	1617	1039	48,0	5,15	1 872,00
2600	7750202226	2832	2246	1827	1174	54,3	5,82	2 046,00		
3000	7750202230	3267	2592	2109	1355	62,6	6,72	2 278,00		
30	500	400	7750202804	621	491	399	255	12,7	1,344	1 088,00
		500	7750202805	776	614	498	318	15,9	1,68	1 182,00
		600	7750202806	931	737	598	382	19,1	2,016	1 278,00
		700	7750202807	1087	860	698	446	22,2	2,352	1 372,00
		800	7750202808	1242	982	797	510	25,4	2,688	1 467,00
		900	7750202809	1397	1105	897	573	28,6	3,024	1 561,00
		1000	7750202810	1552	1228	997	637	31,8	3,36	1 658,00
		1200	7750202812	1863	1474	1196	764	38,1	4,032	1 861,00
		1400	7750202814	2173	1719	1395	892	44,5	4,704	2 056,00
		1600	7750202816	2484	1965	1594	1019	50,8	5,376	2 251,00
		1800	7750202818	2794	2210	1794	1147	57,2	6,048	2 456,00
		2000	7750202820	3104	2456	1993	1274	63,5	6,72	2 650,00
		2300	7750202823	3570	2824	2292	1465	73,0	7,728	2 941,00
2600	7750202826	4036	3193	2591	1656	82,6	8,736	3 232,00		
3000	7750202830	4657	3684	2990	1911	95,3	10,08	3 620,00		

## Grzejnik standardowy

Typ	Wysokość (mm)	Długość (mm)	Numer katalogowy	Moc (W)				Masa netto (kg)	Powierzchnia (m²)	Cena katalogowa netto (PLN)
				(90/70/20)	(75/65/20)	(70/55/20)	(55/45/20)			
11	600	400	7750203404	504	399	323	207	7,9	1,68	715,00
		500	7750203405	630	499	404	258	9,8	2,10	760,00
		600	7750203406	756	598	485	310	11,8	2,51	807,00
		700	7750203407	883	698	566	362	13,8	2,93	852,00
		800	7750203408	1009	798	647	413	15,7	3,35	896,00
		900	7750203409	1135	897	728	465	17,7	3,77	944,00
		1000	7750203410	1261	997	809	516	19,6	4,19	990,00
		1200	7750203412	1513	1196	970	620	23,6	5,03	1 084,00
		1400	7750203414	1765	1396	1132	723	27,5	5,87	1 178,00
		1600	7750203416	2017	1595	1294	826	31,4	6,70	1 282,00
		1800	7750203418	2269	1795	1456	930	35,4	7,54	1 410,00
		2000	7750203420	2522	1994	1617	1033	39,3	8,38	1 503,00
		2300	7750203423	2900	2293	1860	1188	45,2	9,64	1 642,00
		2600	7750203426	3278	2592	2103	1343	51,1	10,89	1 783,00
3000	7750203430	3782	2991	2426	1549	58,9	12,57	1 974,00		
21	600	400	7750203304	661	521	421	267	11,5	2,22	816,00
		500	7750203305	826	651	526	334	14,4	2,78	880,00
		600	7750203306	991	781	631	400	17,3	3,33	949,00
		700	7750203307	1156	911	737	467	20,2	3,89	1 018,00
		800	7750203308	1322	1041	842	534	23,1	4,44	1 087,00
		900	7750203309	1487	1171	947	601	26,0	5,00	1 155,00
		1000	7750203310	1652	1301	1052	667	28,8	5,55	1 222,00
		1200	7750203312	1982	1562	1263	801	34,6	6,66	1 370,00
		1400	7750203314	2313	1822	1473	934	40,4	7,77	1 507,00
		1600	7750203316	2643	2082	1684	1068	46,2	8,88	1 644,00
		1800	7750203318	2973	2343	1894	1201	51,9	9,99	1 794,00
		2000	7750203320	3304	2603	2105	1335	57,7	11,10	1 932,00
		2300	7750203323	3799	2993	2420	1535	66,4	12,77	2 139,00
		2600	7750203326	4295	3384	2736	1735	75,0	14,43	2 341,00
3000	7750203330	4956	3904	3157	2002	86,5	16,65	2 619,00		
22	600	400	7750203604	857	675	545	345	13,6	3,368	856,00
		500	7750203605	1071	844	682	432	17,0	4,21	922,00
		600	7750203606	1286	1012	818	518	20,4	5,052	990,00
		700	7750203607	1500	1181	954	604	23,8	5,894	1 058,00
		800	7750203608	1714	1350	1091	691	27,2	6,736	1 126,00
		900	7750203609	1929	1518	1227	777	30,6	7,578	1 203,00
		1000	7750203610	2143	1687	1363	864	34,0	8,42	1 273,00
		1200	7750203612	2571	2025	1636	1036	40,8	10,104	1 407,00
		1400	7750203614	3000	2362	1909	1209	47,7	11,788	1 543,00
		1600	7750203616	3429	2700	2181	1382	54,5	13,472	1 678,00
		1800	7750203618	3857	3037	2454	1554	61,3	15,156	1 828,00
		2000	7750203620	4286	3374	2727	1727	68,1	16,84	1 962,00
		2300	7750203623	4928	3881	3136	1986	78,3	19,366	2 166,00
		2600	7750203626	5571	4387	3545	2245	88,5	21,892	2 367,00
3000	7750203630	6428	5062	4090	2591	102,1	25,26	2 638,00		
33	600	400	7750203704	1226	964	778	492	20,1	5,05	1 168,00
		500	7750203705	1532	1205	973	614	25,1	6,32	1 276,00
		600	7750203706	1839	1446	1167	737	30,1	7,58	1 387,00
		700	7750203707	2145	1687	1362	860	35,2	8,84	1 507,00
		800	7750203708	2452	1928	1556	983	40,2	10,10	1 616,00
		900	7750203709	2758	2169	1751	1106	45,2	11,37	1 724,00
		1000	7750203710	3065	2410	1945	1229	50,2	12,63	1 834,00
		1200	7750203712	3678	2892	2334	1475	60,3	15,16	2 052,00
		1400	7750203714	4291	3374	2723	1720	70,3	17,68	2 271,00
		1600	7750203716	4904	3856	3112	1966	80,4	20,21	2 488,00
		1800	7750203718	5517	4338	3501	2212	90,4	22,73	2 721,00
		2000	7750203720	6130	4820	3890	2458	100,5	25,26	2 940,00
		2300	7750203723	7049	5543	4474	2826	115,5	29,05	3 268,00
		2600	7750203726	7969	6266	5057	3195	130,6	32,84	3 596,00
3000	7750203730	9195	7230	5835	3686	150,7	37,89	4 034,00		

VCM-Profil

## Grzejnik higieniczny

Typ	Wysokość (mm)	Długość (mm)	Numer katalogowy	Moc (W)				Masa netto (kg)	Powierzchnia (m <sup>2</sup> )	Cena katalogowa netto (PLN)
				(90/70/20)	(75/65/20)	(70/55/20)	(55/45/20)			
10	600	400	7750203104	321	254	207	132	5,3	0,54	626,00
		500	7750203105	401	318	258	165	6,7	0,67	667,00
		600	7750203106	482	381	310	198	8,0	0,80	703,00
		700	7750203107	562	445	362	232	9,3	0,94	744,00
		800	7750203108	642	509	413	265	10,7	1,07	786,00
		900	7750203109	723	572	465	298	12,0	1,21	822,00
		1000	7750203110	803	636	516	331	13,3	1,34	865,00
		1200	7750203112	963	763	620	397	16,0	1,61	942,00
		1400	7750203114	1124	890	723	463	18,7	1,88	1 022,00
		1600	7750203116	1285	1017	826	529	21,4	2,14	1 102,00
		1800	7750203118	1445	1144	930	595	24,0	2,41	1 196,00
		2000	7750203120	1606	1272	1033	662	26,7	2,68	1 278,00
		2300	7750203123	1847	1462	1188	761	30,7	3,08	1 410,00
2600	7750203126	2087	1653	1343	860	34,7	3,48	1 532,00		
3000	7750203130	2409	1907	1549	992	40,0	4,02	1 694,00		
20	600	400	7750203204	503	400	325	210	10,0	1,07	780,00
		500	7750203205	629	500	407	262	12,5	1,34	843,00
		600	7750203206	755	599	488	314	15,0	1,61	901,00
		700	7750203207	881	699	569	367	17,4	1,88	972,00
		800	7750203208	1006	799	651	419	19,9	2,14	1 039,00
		900	7750203209	1132	899	732	471	22,4	2,41	1 105,00
		1000	7750203210	1258	999	813	524	24,9	2,68	1 164,00
		1200	7750203212	1509	1199	976	629	29,9	3,22	1 304,00
		1400	7750203214	1761	1399	1139	733	34,9	3,75	1 435,00
		1600	7750203216	2013	1598	1302	838	39,9	4,29	1 579,00
		1800	7750203218	2264	1798	1464	943	44,9	4,82	1 726,00
		2000	7750203220	2516	1998	1627	1048	49,8	5,36	1 857,00
		2300	7750203223	2893	2298	1871	1205	57,3	6,16	2 058,00
2600	7750203226	3271	2597	2115	1362	64,8	6,97	2 256,00		
3000	7750203230	3774	2997	2440	1571	74,8	8,04	2 521,00		
30	600	400	7750203804	719	568	460	293	15,1	1,608	1 129,00
		500	7750203805	899	710	575	366	18,9	2,01	1 232,00
		600	7750203806	1079	852	690	439	22,7	2,412	1 335,00
		700	7750203807	1259	994	805	513	26,5	2,814	1 438,00
		800	7750203808	1439	1136	920	586	30,3	3,216	1 544,00
		900	7750203809	1619	1278	1035	659	34,0	3,618	1 648,00
		1000	7750203810	1798	1420	1150	732	37,8	4,02	1 756,00
		1200	7750203812	2158	1704	1380	879	45,4	4,824	1 980,00
		1400	7750203814	2518	1988	1610	1025	53,0	5,628	2 193,00
		1600	7750203816	2878	2272	1840	1172	60,5	6,432	2 406,00
		1800	7750203818	3237	2556	2071	1318	68,1	7,236	2 632,00
		2000	7750203820	3597	2840	2301	1465	75,7	8,04	2 845,00
		2300	7750203823	4137	3266	2646	1685	87,0	9,246	3 163,00
2600	7750203826	4676	3692	2991	1904	98,4	10,452	3 483,00		
3000	7750203830	5395	4260	3451	2197	113,5	12,06	3 908,00		

## Grzejnik standardowy

Typ	Wysokość (mm)	Długość (mm)	Numer katalogowy	Moc (W)				Masa netto (kg)	Powierzchnia (m <sup>2</sup> )	Cena katalogowa netto (PLN)
				(90/70/20)	(75/65/20)	(70/55/20)	(55/45/20)			
11	900	400	7750205404	719	567	459	292	11,9	2,86	807,00
		500	7750205405	898	709	574	365	14,9	3,58	877,00
		600	7750205406	1078	851	689	438	17,8	4,30	948,00
		700	7750205407	1258	993	804	511	20,8	5,01	1 020,00
		800	7750205408	1437	1134	919	585	23,8	5,73	1 090,00
		900	7750205409	1617	1276	1033	658	26,7	6,44	1 162,00
		1000	7750205410	1797	1418	1148	731	29,7	7,16	1 234,00
		1200	7750205412	2156	1702	1378	877	35,7	8,59	1 388,00
		1400	7750205414	2515	1985	1608	1023	41,6	10,02	1 532,00
		1600	7750205416	2875	2269	1837	1169	47,6	11,46	1 670,00
		1800	7750205418	3234	2552	2067	1315	53,5	12,89	1 858,00
		2000	7750205420	3593	2836	2297	1461	59,4	14,32	2 002,00
		2300	7750205423	4132	3261	2641	1681	68,4	16,47	2 214,00
2600	7750205426	4671	3687	2986	1900	77,3	18,62	2 427,00		
3000	7750205430	5390	4254	3445	2192	89,2	21,48	2 718,00		
21	900	400	7750205304	929	728	586	368	17,4	3,70	918,00
		500	7750205305	1161	910	732	460	21,8	4,63	1 015,00
		600	7750205306	1394	1092	879	552	26,2	5,55	1 112,00
		700	7750205307	1626	1274	1025	644	30,5	6,48	1 209,00
		800	7750205308	1858	1456	1172	736	34,9	7,40	1 306,00
		900	7750205309	2090	1638	1318	828	39,2	8,33	1 413,00
		1000	7750205310	2323	1820	1465	920	43,6	9,25	1 512,00
		1200	7750205312	2787	2184	1758	1103	52,3	11,10	1 705,00
		1400	7750205314	3252	2548	2051	1287	61,0	12,95	1 899,00
		1600	7750205316	3716	2912	2344	1471	69,8	14,80	2 098,00
		1800	7750205318	4181	3277	2637	1655	78,5	16,65	2 302,00
		2000	7750205320	4645	3641	2930	1839	87,2	18,50	2 494,00
		2300	7750205323	5342	4187	3369	2115	100,3	21,28	2 792,00
2600	7750205326	6039	4733	3809	2391	113,4	24,05	3 084,00		
3000	7750205330	6968	5461	4395	2759	130,8	27,75	3 474,00		
22	900	400	7750205604	1213	951	766	481	20,5	5,78	1 063,00
		500	7750205605	1516	1189	957	602	25,6	7,225	1 185,00
		600	7750205606	1819	1426	1149	722	30,7	8,67	1 308,00
		700	7750205607	2122	1664	1340	842	35,9	10,115	1 442,00
		800	7750205608	2425	1902	1531	963	41,0	11,56	1 563,00
		900	7750205609	2728	2140	1723	1083	46,1	13,005	1 686,00
		1000	7750205610	3032	2377	1914	1203	51,2	14,45	1 809,00
		1200	7750205612	3638	2853	2297	1444	61,5	17,34	2 053,00
		1400	7750205614	4244	3328	2680	1685	71,7	20,23	2 299,00
		1600	7750205616	4850	3804	3063	1925	82,0	23,12	2 544,00
		1800	7750205618	5457	4279	3446	2166	92,2	26,01	2 803,00
		2000	7750205620	6063	4755	3829	2406	102,5	28,9	3 048,00
		2300	7750205623	6972	5468	4403	2767	117,8	33,235	3 416,00
2600	7750205626	7882	6181	4977	3128	133,2	37,57	3 783,00		
3000	7750205630	9095	7132	5743	3610	153,7	43,35	4 274,00		
33	900	400	7750205704	1693	1329	1070	673	30,7	8,67	1 456,00
		500	7750205705	2117	1661	1338	842	38,3	10,84	1 654,00
		600	7750205706	2540	1993	1605	1010	46,0	13,01	1 840,00
		700	7750205707	2963	2325	1873	1178	53,7	15,18	2 028,00
		800	7750205708	3386	2657	2140	1347	61,3	17,34	2 214,00
		900	7750205709	3810	2989	2408	1515	69,0	19,51	2 401,00
		1000	7750205710	4233	3321	2676	1683	76,7	21,68	2 589,00
		1200	7750205712	5080	3986	3211	2020	92,0	26,02	2 960,00
		1400	7750205714	5926	4650	3746	2357	107,4	30,35	3 334,00
		1600	7750205716	6773	5314	4281	2693	122,7	34,69	3 706,00
		1800	7750205718	7620	5978	4816	3030	138,0	39,02	4 095,00
		2000	7750205720	8466	6643	5351	3367	153,4	43,36	4 468,00
		2300	7750205723	9736	7639	6154	3872	176,4	49,86	5 029,00
2600	7750205726	11006	8636	6957	4377	199,4	56,37	5 589,00		
3000	7750205730	12699	9964	8027	5050	230,0	65,04	6 337,00		



## Grzejnik higieniczny

Typ	Wysokość (mm)	Długość (mm)	Numer katalogowy	Moc (W)				Masa netto (kg)	Powierzchnia (m <sup>2</sup> )	Cena katalogowa netto (PLN)
				(90/70/20)	(75/65/20)	(70/55/20)	(55/45/20)			
10		400	7750205104	457	361	292	186	7,8	0,81	735,00
		500	7750205105	571	451	366	233	9,7	1,01	808,00
		600	7750205106	686	541	439	279	11,7	1,21	878,00
		700	7750205107	800	632	512	326	13,6	1,41	956,00
		800	7750205108	914	722	585	372	15,5	1,62	1 026,00
		900	7750205109	1029	812	658	419	17,5	1,82	1 098,00
		1000	7750205110	1143	902	731	466	19,4	2,02	1 172,00
		1200	7750205112	1371	1083	877	559	23,3	2,42	1 318,00
		1400	7750205114	1600	1263	1024	652	27,2	2,83	1 465,00
		1600	7750205116	1829	1444	1170	745	31,1	3,23	1 623,00
		1800	7750205118	2057	1624	1316	838	35,0	3,64	1 784,00
		2000	7750205120	2286	1805	1462	931	38,8	4,04	1 933,00
		2300	7750205123	2629	2076	1681	1071	44,7	4,65	2 154,00
2600	7750205126	2971	2346	1901	1210	50,5	5,25	2 378,00		
3000	7750205130	3429	2707	2193	1397	58,3	6,06	2 674,00		
20	900	400	7750205204	698	554	451	290	14,8	1,62	878,00
		500	7750205205	873	693	563	362	18,5	2,02	970,00
		600	7750205206	1048	831	676	434	22,2	2,42	1 057,00
		700	7750205207	1222	970	789	507	25,9	2,83	1 159,00
		800	7750205208	1397	1108	901	579	29,7	3,23	1 254,00
		900	7750205209	1571	1247	1014	652	33,4	3,64	1 347,00
		1000	7750205210	1746	1385	1127	724	37,1	4,04	1 442,00
		1200	7750205212	2095	1662	1352	869	44,5	4,85	1 640,00
		1400	7750205214	2444	1939	1577	1014	51,9	5,66	1 830,00
		1600	7750205216	2793	2216	1803	1158	59,3	6,46	2 018,00
		1800	7750205218	3143	2493	2028	1303	66,7	7,27	2 218,00
		2000	7750205220	3492	2770	2253	1448	74,1	8,08	2 408,00
		2300	7750205223	4015	3186	2591	1665	85,3	9,29	2 690,00
2600	7750205226	4539	3601	2929	1882	96,4	10,50	2 972,00		
3000	7750205230	5238	4155	3380	2172	111,2	12,12	3 348,00		
30		400	7750205804	995	782	631	399	22,4	2,42	1 405,00
		500	7750205805	1243	978	789	498	28,0	3,03	1 582,00
		600	7750205806	1492	1173	947	598	33,6	3,64	1 762,00
		700	7750205807	1741	1369	1104	698	39,2	4,24	1 944,00
		800	7750205808	1989	1564	1262	797	44,8	4,85	2 136,00
		900	7750205809	2238	1760	1420	897	50,5	5,45	2 293,00
		1000	7750205810	2486	1955	1578	997	56,1	6,06	2 498,00
		1200	7750205812	2984	2346	1893	1196	67,3	7,27	2 862,00
		1400	7750205814	3481	2737	2209	1395	78,5	8,48	3 225,00
		1600	7750205816	3978	3128	2524	1595	89,7	9,70	3 588,00
		1800	7750205818	4476	3519	2840	1794	100,9	10,91	3 966,00
		2000	7750205820	4973	3910	3156	1993	112,1	12,12	4 328,00
		2300	7750205823	5719	4497	3629	2292	128,9	13,94	4 872,00
2600	7750205826	6465	5083	4102	2591	145,8	15,76	5 416,00		
3000	7750205830	7459	5865	4733	2990	168,2	18,18	6 142,00		



## Rozdział 5

### Logatrend C-Plan

Logatrend C-Plan	5 - 051
Wysokość 300 mm	5 - 052
Wysokość 400 mm	5 - 054
Wysokość 500 mm	5 - 056
Wysokość 600 mm	5 - 058
Wysokość 900 mm	5 - 060



Logatrend C-Plan

C-Plan



## Logatrend C-Plan

### [ opis: ]

- Zawór termostatyczny
  - brak zaworu
- Osłony boczne + grill
  - 11, 21, 22, 33 – zamontowane na grzejniku
  - 10, 20, 30 – brak
  - logo Buderus wytłoczone na osłonach bocznych
- Podłączenia
  - 4 x 1/2" gwint wewnętrzny
  - rozstaw króćców = wysokość – 60 (mm)
  - odpowietrznik i korek w komplecie
- Temperatura
  - maksymalna temperatura pracy 110°C
- Ciśnienie
  - maksymalne ciśnienie pracy 10 bar
  - ciśnienie próbne 13 bar
- Zamocowania w komplecie z grzejnikiem
  - grzejniki wielopłytkowe – typ FMS
  - grzejniki jednopłytkowe 10 – typ 338-1
  - grzejniki jednopłytkowe 11 – typ FEX



Urządzenie	Wysokość	Strona
Logatrend C-Plan	300 mm	052-053
	400 mm	054-055
	500 mm	056-057
	600 mm	058-059
	900 mm	060-061

C-Plan

## Pomoc przy zamawianiu

Wysokość	Wykonanie	
	Standardowe	Kolor
300 mm	7750300 ...	7750306 ...
400 mm	7750301 ...	7750307 ...
500 mm	7750302 ...	7750308 ...
600 mm	7750303 ...	7750309 ...
900 mm	7750305 ...	7750311 ...

Typ							
Wyposażone w element konwekcyjny				Higieniczne			
11	21	22	33	10	20	30	
4 ...	3 ...	6 ...	7 ...	1 ...	2 ...	8 ...	

Długość
... 04 – 400 mm
... 05 – 500 mm
... 06 – 600 mm
... 07 – 700 mm
... 08 – 800 mm
... 09 – 900 mm
... 10 – 1000 mm
... 12 – 1200 mm
... 14 – 1400 mm
... 16 – 1600 mm
... 18 – 1800 mm
... 20 – 2000 mm
... 23 – 2300 mm
... 26 – 2600 mm
... 30 – 3000 mm

## Grzejnik standardowy

Typ	Wysokość (mm)	Długość (mm)	Numer katalogowy	Moc (W)				Masa netto (kg)	Powierzchnia (m <sup>2</sup> )	Cena katalogowa netto (PLN)
				(90/70/20)	(75/65/20)	(70/55/20)	(55/45/20)			
11	300	400	7750300404	271	215	175	113	5,33	0,48	454,00
		500	7750300405	338	269	219	142	6,66	0,59	493,00
		600	7750300406	406	323	263	170	7,99	0,71	531,00
		700	7750300407	473	377	307	198	9,32	0,83	567,00
		800	7750300408	541	430	351	227	10,66	0,95	607,00
		900	7750300409	609	484	395	255	11,99	1,07	652,00
		1000	7750300410	676	538	439	283	13,32	1,19	685,00
		1200	7750300412	812	646	526	340	15,98	1,43	763,00
		1400	7750300414	947	753	614	397	18,65	1,67	841,00
		1600	7750300416	1082	861	702	453	21,31	1,90	919,00
		1800	7750300418	1217	968	790	510	23,98	2,14	1 030,00
		2000	7750300420	1353	1076	877	567	26,64	2,38	1 108,00
		2300	7750300423	1555	1237	1009	652	30,64	2,74	1 233,00
		2600	7750300426	1758	1399	1141	737	34,63	3,09	1 341,00
3000	7750300430	2029	1614	1316	850	39,96	3,57	1 497,00		
21	300	400	7750300304	365	290	236	151	6,95	0,75	604,00
		500	7750300305	456	362	295	189	8,69	0,94	663,00
		600	7750300306	547	434	353	227	10,42	1,12	724,00
		700	7750300307	639	507	412	265	12,16	1,31	780,00
		800	7750300308	730	579	471	303	13,90	1,50	838,00
		900	7750300309	821	652	530	341	15,63	1,69	898,00
		1000	7750300310	912	724	589	379	17,37	1,87	957,00
		1200	7750300312	1095	869	707	454	20,84	2,25	1 074,00
		1400	7750300314	1277	1013	825	530	24,32	2,62	1 192,00
		1600	7750300316	1460	1158	942	606	27,79	3,00	1 312,00
		1800	7750300318	1642	1303	1060	682	31,27	3,37	1 446,00
		2000	7750300320	1825	1448	1178	757	34,74	3,75	1 563,00
		2300	7750300323	2098	1665	1355	871	39,95	4,31	1 743,00
		2600	7750300326	2372	1882	1531	984	45,16	4,87	1 921,00
3000	7750300330	2737	2172	1767	1136	52,11	5,62	2 158,00		
22	300	400	7750300604	484	383	310	198	7,83	0,97	660,00
		500	7750300605	605	478	388	247	9,79	1,21	723,00
		600	7750300606	726	574	465	297	11,75	1,46	787,00
		700	7750300607	848	670	543	346	13,71	1,70	850,00
		800	7750300608	969	765	620	396	15,66	1,94	914,00
		900	7750300609	1090	861	698	445	17,62	2,19	979,00
		1000	7750300610	1211	957	775	494	19,58	2,43	1 042,00
		1200	7750300612	1453	1148	931	593	23,50	2,92	1 171,00
		1400	7750300614	1695	1339	1086	692	27,41	3,40	1 300,00
		1600	7750300616	1937	1531	1241	791	31,33	3,89	1 430,00
		1800	7750300618	2179	1722	1396	890	35,24	4,37	1 573,00
		2000	7750300620	2422	1913	1551	989	39,16	4,86	1 702,00
		2300	7750300623	2785	2200	1784	1137	45,03	5,59	1 897,00
		2600	7750300626	3148	2487	2016	1286	50,91	6,32	2 092,00
3000	7750300630	3632	2870	2326	1483	58,74	7,29	2 350,00		
33	300	400	7750300704	715	565	459	293	11,25	1,46	1 021,00
		500	7750300705	894	707	573	366	14,06	1,83	1 117,00
		600	7750300706	1073	848	688	439	16,87	2,19	1 213,00
		700	7750300707	1251	989	802	512	19,68	2,56	1 310,00
		800	7750300708	1430	1131	917	585	22,50	2,92	1 407,00
		900	7750300709	1609	1272	1032	659	25,31	3,29	1 502,00
		1000	7750300710	1788	1413	1146	732	28,12	3,65	1 600,00
		1200	7750300712	2145	1696	1376	878	33,74	4,39	1 792,00
		1400	7750300714	2503	1979	1605	1025	39,37	5,12	1 988,00
		1600	7750300716	2860	2261	1834	1171	44,99	5,85	2 185,00
		1800	7750300718	3218	2544	2063	1317	50,62	6,58	2 394,00
		2000	7750300720	3575	2827	2293	1464	56,24	7,31	2 592,00
		2300	7750300723	4111	3251	2636	1683	64,68	8,41	2 886,00
		2600	7750300726	4648	3675	2980	1903	73,11	9,50	3 181,00
3000	7750300730	5363	4240	3439	2195	84,36	10,96	3 572,00		

## Grzejnik higieniczny

Typ	Wysokość (mm)	Długość (mm)	Numer katalogowy	Moc (W)				Masa netto (kg)	Powierzchnia (m <sup>2</sup> )	Cena katalogowa netto (PLN)
				(90/70/20)	(75/65/20)	(70/55/20)	(55/45/20)			
10		400	7750300104	142	112	90	57	3,66	0,26	421,00
		500	7750300105	177	140	113	71	4,57	0,32	457,00
		600	7750300106	213	167	135	85	5,48	0,39	490,00
		700	7750300107	248	195	158	100	6,40	0,45	524,00
		800	7750300108	284	223	180	114	7,31	0,52	559,00
		900	7750300109	319	251	203	128	8,23	0,58	594,00
		1000	7750300110	355	279	225	142	9,14	0,65	626,00
		1200	7750300112	426	335	270	171	10,97	0,78	694,00
		1400	7750300114	497	391	315	199	12,80	0,91	764,00
		1600	7750300116	568	446	360	227	14,62	1,04	831,00
		1800	7750300118	639	502	405	256	16,45	1,17	913,00
		2000	7750300120	710	558	450	284	18,28	1,30	981,00
		2300	7750300123	816	642	518	327	21,02	1,49	1 084,00
20	300	2600	7750300126	923	725	585	370	23,76	1,69	1 185,00
		3000	7750300130	1065	837	675	426	27,42	1,95	1 323,00
		400	7750300204	259	205	167	107	5,90	0,53	588,00
		500	7750300205	324	257	208	134	7,38	0,66	644,00
		600	7750300206	388	308	250	160	8,86	0,79	700,00
		700	7750300207	453	359	292	187	10,33	0,92	758,00
		800	7750300208	518	410	334	214	11,81	1,06	814,00
		900	7750300209	583	462	375	241	13,28	1,19	874,00
		1000	7750300210	647	513	417	267	14,76	1,32	928,00
		1200	7750300212	777	616	500	321	17,71	1,58	1 044,00
		1400	7750300214	906	718	584	374	20,66	1,85	1 158,00
		1600	7750300216	1036	821	667	428	23,62	2,11	1 272,00
		1800	7750300218	1165	923	750	481	26,57	2,38	1 402,00
2000	7750300220	1295	1026	834	535	29,52	2,64	1 514,00		
2300	7750300223	1489	1180	959	615	33,95	3,04	1 686,00		
2600	7750300226	1683	1334	1084	695	38,38	3,43	1 856,00		
3000	7750300230	1942	1539	1251	802	44,28	3,96	2 086,00		
30		400	7750300804	391	311	253	163	8,44	0,80	991,00
		500	7750300805	489	389	316	204	10,55	0,99	1 088,00
		600	7750300806	587	466	380	244	12,65	1,19	1 182,00
		700	7750300807	685	544	443	285	14,76	1,39	1 278,00
		800	7750300808	783	622	506	326	16,87	1,59	1 372,00
		900	7750300809	881	699	569	366	18,98	1,79	1 467,00
		1000	7750300810	979	777	633	407	21,09	1,99	1 561,00
		1200	7750300812	1174	932	759	489	25,31	2,39	1 752,00
		1400	7750300814	1370	1088	886	570	29,53	2,79	1 942,00
		1600	7750300816	1566	1243	1012	651	33,74	3,18	2 132,00
		1800	7750300818	1761	1399	1139	733	37,96	3,58	2 336,00
		2000	7750300820	1957	1554	1265	814	42,18	3,98	2 526,00
		2300	7750300823	2251	1787	1455	937	48,51	4,58	2 810,00
2600	7750300826	2544	2020	1645	1059	54,83	5,17	3 097,00		
3000	7750300830	2936	2331	1898	1222	63,27	5,97	3 475,00		

## Grzejnik standardowy

Typ	Wysokość (mm)	Długość (mm)	Numer katalogowy	Moc (W)				Masa netto (kg)	Powierzchnia (m <sup>2</sup> )	Cena katalogowa netto (PLN)
				(90/70/20)	(75/65/20)	(70/55/20)	(55/45/20)			
11	400	400	7750301404	338	268	219	141	6,79	0,873	478,00
		500	7750301405	422	335	273	176	8,49	1,091	518,00
		600	7750301406	506	403	328	212	10,19	1,309	556,00
		700	7750301407	591	470	383	247	11,89	1,527	600,00
		800	7750301408	675	537	437	282	13,58	1,745	636,00
		900	7750301409	760	604	492	317	15,28	1,963	674,00
		1000	7750301410	844	671	547	353	16,98	2,181	712,00
		1200	7750301412	1013	805	656	423	20,38	2,618	792,00
		1400	7750301414	1182	939	765	494	23,77	3,054	871,00
		1600	7750301416	1350	1073	875	564	27,17	3,490	948,00
		1800	7750301418	1519	1208	984	635	30,56	3,926	1 063,00
		2000	7750301420	1688	1342	1093	705	33,96	4,363	1 141,00
		2300	7750301423	1941	1543	1257	811	39,05	5,017	1 258,00
2600	7750301426	2194	1744	1421	917	44,15	5,671	1 376,00		
3000	7750301430	2532	2013	1640	1058	50,94	6,544	1 533,00		
21	400	400	7750301304	458	363	295	190	9,19	1,238	638,00
		500	7750301305	572	454	369	237	11,49	1,548	697,00
		600	7750301306	687	545	443	284	13,79	1,858	757,00
		700	7750301307	801	635	517	332	16,08	2,167	818,00
		800	7750301308	916	726	591	379	18,38	2,477	880,00
		900	7750301309	1030	817	664	427	20,68	2,786	942,00
		1000	7750301310	1144	908	738	474	22,98	3,096	1 003,00
		1200	7750301312	1373	1089	886	569	27,57	3,715	1 126,00
		1400	7750301314	1602	1271	1034	664	32,17	4,334	1 249,00
		1600	7750301316	1831	1452	1181	759	36,76	4,954	1 372,00
		1800	7750301318	2060	1634	1329	853	41,36	5,573	1 510,00
		2000	7750301320	2289	1815	1477	948	45,95	6,192	1 633,00
		2300	7750301323	2632	2088	1698	1090	52,85	7,121	1 818,00
2600	7750301326	2976	2360	1919	1233	59,74	8,050	2 001,00		
3000	7750301330	3433	2723	2215	1422	68,93	9,288	2 248,00		
22	400	400	7750301604	605	478	387	247	10,39	1,768	691,00
		500	7750301605	756	597	484	308	12,99	2,211	754,00
		600	7750301606	907	716	581	370	15,59	2,653	818,00
		700	7750301607	1058	836	677	432	18,19	3,095	883,00
		800	7750301608	1209	955	774	493	20,78	3,537	948,00
		900	7750301609	1361	1075	871	555	23,38	3,979	1 014,00
		1000	7750301610	1512	1194	968	617	25,98	4,421	1 078,00
		1200	7750301612	1814	1433	1161	740	31,18	5,305	1 209,00
		1400	7750301614	2117	1672	1355	863	36,37	6,189	1 340,00
		1600	7750301616	2419	1911	1548	987	41,57	7,074	1 470,00
		1800	7750301618	2721	2149	1742	1110	46,76	7,958	1 615,00
		2000	7750301620	3024	2388	1935	1233	51,96	8,842	1 744,00
		2300	7750301623	3477	2746	2226	1418	59,75	10,168	1 939,00
2600	7750301626	3931	3105	2516	1603	67,55	11,495	2 134,00		
3000	7750301630	4535	3582	2903	1850	77,94	13,263	2 397,00		
33	400	400	7750301704	882	696	564	359	14,95	2,658	1 057,00
		500	7750301705	1102	870	705	449	18,69	3,323	1 162,00
		600	7750301706	1322	1044	846	539	22,43	3,988	1 267,00
		700	7750301707	1543	1218	987	629	26,17	4,652	1 372,00
		800	7750301708	1763	1393	1128	719	29,90	5,317	1 479,00
		900	7750301709	1984	1567	1269	809	33,64	5,981	1 587,00
		1000	7750301710	2204	1741	1410	898	37,38	6,646	1 694,00
		1200	7750301712	2645	2089	1692	1078	44,86	7,975	1 910,00
		1400	7750301714	3086	2437	1975	1258	52,33	9,304	2 125,00
		1600	7750301716	3527	2785	2257	1437	59,81	10,634	2 340,00
		1800	7750301718	3967	3133	2539	1617	67,28	11,963	2 569,00
		2000	7750301720	4408	3481	2821	1797	74,76	13,292	2 784,00
		2300	7750301723	5069	4004	3244	2066	85,97	15,286	3 105,00
2600	7750301726	5731	4526	3667	2336	97,19	17,280	3 427,00		
3000	7750301730	6612	5222	4231	2695	112,14	19,938	3 859,00		



## Grzejnik higieniczny

Typ	Wysokość (mm)	Długość (mm)	Numer katalogowy	Moc (W)				Masa netto (kg)	Powierzchnia (m <sup>2</sup> )	Cena katalogowa netto (PLN)
				(90/70/20)	(75/65/20)	(70/55/20)	(55/45/20)			
10		400	7750301104	175	138	111	70	4,81	0,349	440,00
		500	7750301105	219	172	139	88	6,02	0,436	476,00
		600	7750301106	262	206	167	105	7,22	0,523	513,00
		700	7750301107	306	241	194	123	8,42	0,610	547,00
		800	7750301108	350	275	222	141	9,62	0,697	584,00
		900	7750301109	394	310	250	158	10,83	0,784	620,00
		1000	7750301110	437	344	278	176	12,03	0,871	657,00
		1200	7750301112	525	413	333	211	14,44	1,046	728,00
		1400	7750301114	612	482	389	246	16,84	1,220	800,00
		1600	7750301116	700	550	444	281	19,25	1,394	872,00
		1800	7750301118	787	619	500	316	21,65	1,568	957,00
		2000	7750301120	875	688	556	351	24,06	1,743	1 029,00
		2300	7750301123	1006	791	639	404	27,67	2,004	1 136,00
20	400	2600	7750301126	1137	894	722	457	31,28	2,265	1 244,00
		3000	7750301130	1312	1032	833	527	36,09	2,614	1 389,00
		400	7750301204	324	257	209	134	7,78	0,708	621,00
		500	7750301205	405	321	261	168	9,73	0,886	680,00
		600	7750301206	486	385	313	201	11,67	1,063	736,00
		700	7750301207	567	449	365	235	13,62	1,240	796,00
		800	7750301208	648	514	418	268	15,56	1,417	854,00
		900	7750301209	729	578	470	302	17,51	1,594	915,00
		1000	7750301210	810	642	522	335	19,45	1,771	970,00
		1200	7750301212	972	770	626	402	23,34	2,125	1 090,00
		1400	7750301214	1134	899	731	469	27,23	2,479	1 209,00
		1600	7750301216	1296	1027	835	536	31,12	2,834	1 328,00
		1800	7750301218	1457	1156	940	603	35,01	3,188	1 462,00
2000	7750301220	1619	1284	1044	670	38,90	3,542	1 580,00		
2300	7750301223	1862	1477	1201	771	44,74	4,073	1 760,00		
30		2600	7750301226	2105	1669	1357	871	50,57	4,605	1 938,00
		3000	7750301230	2429	1926	1566	1005	58,35	5,313	2 178,00
		400	7750301804	491	389	316	203	11,07	1,068	1 030,00
		500	7750301805	614	487	395	254	13,84	1,336	1 134,00
		600	7750301806	737	584	475	304	16,61	1,603	1 237,00
		700	7750301807	859	681	554	355	19,38	1,870	1 340,00
		800	7750301808	982	778	633	406	22,14	2,137	1 444,00
		900	7750301809	1105	876	712	457	24,91	2,404	1 548,00
		1000	7750301810	1228	973	791	507	27,68	2,671	1 648,00
		1200	7750301812	1473	1168	949	609	33,22	3,205	1 856,00
		1400	7750301814	1719	1362	1107	710	38,75	3,739	2 064,00
		1600	7750301816	1964	1557	1265	812	44,29	4,274	2 270,00
		1800	7750301818	2210	1751	1424	913	49,82	4,808	2 491,00
2000	7750301820	2455	1946	1582	1015	55,36	5,342	2 697,00		
2300	7750301823	2824	2238	1819	1167	63,66	6,143	3 008,00		
2600	7750301826	3192	2530	2056	1319	71,97	6,945	3 321,00		
3000	7750301830	3683	2919	2373	1522	83,04	8,013	3 738,00		

## Grzejnik standardowy

Typ	Wysokość (mm)	Długość (mm)	Numer katalogowy	Moc (W)				Masa netto (kg)	Powierzchnia (m <sup>2</sup> )	Cena katalogowa netto (PLN)
				(90/70/20)	(75/65/20)	(70/55/20)	(55/45/20)			
11	500	400	7750302404	403	320	261	168	8,47	1,265	498,00
		500	7750302405	504	400	326	210	10,59	1,582	538,00
		600	7750302406	605	480	391	252	12,71	1,898	580,00
		700	7750302407	705	560	456	294	14,83	2,214	620,00
		800	7750302408	806	640	521	336	16,94	2,530	661,00
		900	7750302409	907	720	587	378	19,06	2,847	702,00
		1000	7750302410	1008	800	652	420	21,18	3,163	742,00
		1200	7750302412	1209	960	782	504	25,42	3,796	822,00
		1400	7750302414	1411	1120	912	588	29,65	4,428	903,00
		1600	7750302416	1612	1281	1043	671	33,89	5,061	985,00
		1800	7750302418	1814	1441	1173	755	38,12	5,693	1 100,00
		2000	7750302420	2015	1601	1304	839	42,36	6,326	1 182,00
		2300	7750302423	2318	1841	1499	965	48,71	7,275	1 304,00
		2600	7750302426	2620	2081	1695	1091	55,07	8,224	1 425,00
3000	7750302430	3023	2401	1955	1259	63,54	9,489	1 587,00		
21	500	400	7750302304	546	433	352	226	11,01	1,7192	702,00
		500	7750302305	683	541	440	282	13,76	2,149	768,00
		600	7750302306	819	650	528	339	16,51	2,5788	835,00
		700	7750302307	956	758	616	395	19,27	3,0086	901,00
		800	7750302308	1092	866	704	452	22,02	3,4384	969,00
		900	7750302309	1229	974	792	508	24,77	3,8682	1 035,00
		1000	7750302310	1366	1083	880	565	27,52	4,298	1 105,00
		1200	7750302312	1639	1299	1056	678	33,03	5,1576	1 238,00
		1400	7750302314	1912	1516	1232	790	38,53	6,0172	1 372,00
		1600	7750302316	2185	1732	1408	903	44,04	6,8768	1 507,00
		1800	7750302318	2458	1949	1584	1016	49,54	7,7364	1 654,00
		2000	7750302320	2731	2165	1760	1129	55,05	8,596	1 788,00
		2300	7750302323	3141	2490	2024	1299	63,30	9,8854	1 989,00
		2600	7750302326	3551	2815	2288	1468	71,56	11,1748	2 192,00
3000	7750302330	4097	3248	2640	1694	82,57	12,894	2 462,00		
22	500	400	7750302604	721	569	461	294	13,16	2,5572	777,00
		500	7750302605	901	711	576	367	16,46	3,1965	853,00
		600	7750302606	1081	854	692	440	19,75	3,8358	928,00
		700	7750302607	1262	996	807	514	23,04	4,4751	1 008,00
		800	7750302608	1442	1138	922	587	26,33	5,1144	1 086,00
		900	7750302609	1622	1281	1037	661	29,62	5,7537	1 161,00
		1000	7750302610	1802	1423	1153	734	32,91	6,393	1 239,00
		1200	7750302612	2163	1708	1383	881	39,49	7,6716	1 393,00
		1400	7750302614	2523	1992	1614	1028	46,07	8,9502	1 548,00
		1600	7750302616	2883	2277	1844	1174	52,66	10,2288	1 701,00
		1800	7750302618	3244	2561	2075	1321	59,24	11,5074	1 868,00
		2000	7750302620	3604	2846	2306	1468	65,82	12,786	2 023,00
		2300	7750302623	4145	3273	2651	1688	75,69	14,7039	2 254,00
		2600	7750302626	4686	3700	2997	1909	85,57	16,6218	2 486,00
3000	7750302630	5406	4269	3458	2202	98,73	19,179	2 793,00		
33	500	400	7750302704	1044	823	666	424	18,72	3,8432	1 056,00
		500	7750302705	1305	1029	833	529	23,41	4,804	1 172,00
		600	7750302706	1565	1235	1000	635	28,09	5,7648	1 286,00
		700	7750302707	1826	1441	1166	741	32,77	6,7256	1 404,00
		800	7750302708	2087	1647	1333	847	37,45	7,6864	1 519,00
		900	7750302709	2348	1852	1499	953	42,13	8,6472	1 635,00
		1000	7750302710	2609	2058	1666	1059	46,81	9,608	1 750,00
		1200	7750302712	3131	2470	1999	1271	56,17	11,5296	1 982,00
		1400	7750302714	3653	2881	2332	1482	65,53	13,4512	2 215,00
		1600	7750302716	4175	3293	2665	1694	74,90	15,3728	2 446,00
		1800	7750302718	4696	3705	2999	1906	84,26	17,2944	2 690,00
		2000	7750302720	5218	4116	3332	2118	93,62	19,216	2 922,00
		2300	7750302723	6001	4734	3832	2435	107,66	22,0984	3 270,00
		2600	7750302726	6784	5351	4331	2753	121,71	24,9808	3 618,00
3000	7750302730	7827	6174	4998	3177	140,43	28,824	4 081,00		

## Grzejnik higieniczny

Typ	Wysokość (mm)	Długość (mm)	Numer katalogowy	Moc (W)				Masa netto (kg)	Powierzchnia (m <sup>2</sup> )	Cena katalogowa netto (PLN)
				(90/70/20)	(75/65/20)	(70/55/20)	(55/45/20)			
10	500	400	7750302104	210	165	133	85	5,89	0,433	460,00
		500	7750302105	262	207	167	106	7,37	0,542	496,00
		600	7750302106	315	248	200	127	8,84	0,650	534,00
		700	7750302107	367	289	234	148	10,31	0,758	567,00
		800	7750302108	420	330	267	169	11,78	0,866	604,00
		900	7750302109	472	372	300	190	13,26	0,975	640,00
		1000	7750302110	525	413	334	211	14,73	1,083	676,00
		1200	7750302112	630	496	400	254	17,68	1,300	748,00
		1400	7750302114	734	578	467	296	20,62	1,516	822,00
		1600	7750302116	839	661	534	338	23,57	1,733	895,00
		1800	7750302118	944	743	601	380	26,51	1,949	981,00
		2000	7750302120	1049	826	667	423	29,46	2,166	1 054,00
		2300	7750302123	1207	950	767	486	33,88	2,491	1 164,00
2600	7750302126	1364	1074	868	549	38,30	2,816	1 274,00		
3000	7750302130	1574	1239	1001	634	44,19	3,249	1 420,00		
20	500	400	7750302204	403	320	261	168	8,47	0,88	682,00
		500	7750302205	504	400	326	210	10,59	1,10	746,00
		600	7750302206	605	480	391	252	12,71	1,32	812,00
		700	7750302207	705	560	456	294	14,83	1,54	873,00
		800	7750302208	806	640	521	336	16,94	1,76	938,00
		900	7750302209	907	720	587	378	19,06	1,98	1 002,00
		1000	7750302210	1008	800	652	420	21,18	2,20	1 068,00
		1200	7750302212	1209	960	782	504	25,42	2,64	1 197,00
		1400	7750302214	1411	1120	912	588	29,65	3,08	1 327,00
		1600	7750302216	1612	1281	1043	671	33,89	3,52	1 458,00
		1800	7750302218	1814	1441	1173	755	38,12	3,97	1 600,00
		2000	7750302220	2015	1601	1304	839	42,36	4,41	1 730,00
		2300	7750302223	2318	1841	1499	965	48,71	5,07	1 926,00
2600	7750302226	2620	2081	1695	1091	55,07	5,73	2 121,00		
3000	7750302230	3023	2401	1955	1259	63,54	6,61	2 382,00		
30	500	400	7750302804	590	466	378	242	13,49	1,3292	1 033,00
		500	7750302805	737	583	473	302	16,87	1,6615	1 142,00
		600	7750302806	884	700	568	363	20,24	1,9938	1 255,00
		700	7750302807	1032	816	662	423	23,61	2,3261	1 366,00
		800	7750302808	1179	933	757	484	26,98	2,6584	1 476,00
		900	7750302809	1326	1049	852	544	30,36	2,9907	1 587,00
		1000	7750302810	1474	1166	946	605	33,73	3,323	1 698,00
		1200	7750302812	1769	1399	1135	726	40,48	3,9876	1 922,00
		1400	7750302814	2063	1632	1325	847	47,22	4,6522	2 148,00
		1600	7750302816	2358	1866	1514	968	53,97	5,3168	2 374,00
		1800	7750302818	2653	2099	1703	1089	60,71	5,9814	2 611,00
		2000	7750302820	2948	2332	1892	1210	67,46	6,646	2 835,00
		2300	7750302823	3390	2682	2176	1391	77,58	7,6429	3 174,00
2600	7750302826	3832	3032	2460	1573	87,70	8,6398	3 511,00		
3000	7750302830	4421	3498	2839	1814	101,19	9,969	3 962,00		

300

400

500

600

900

## Grzejnik standardowy

Typ	Wysokość (mm)	Długość (mm)	Numer katalogowy	Moc (W)				Masa netto (kg)	Powierzchnia (m <sup>2</sup> )	Cena katalogowa netto (PLN)
				(90/70/20)	(75/65/20)	(70/55/20)	(55/45/20)			
11	600	400	7750303404	468	371	302	194	10,10	1,6576	532,00
		500	7750303405	585	464	378	243	12,62	2,072	579,00
		600	7750303406	702	557	453	291	15,14	2,4864	626,00
		700	7750303407	819	650	529	340	17,67	2,9008	673,00
		800	7750303408	936	743	604	389	20,19	3,3152	721,00
		900	7750303409	1053	836	680	437	22,72	3,7296	766,00
		1000	7750303410	1170	928	756	486	25,24	4,144	813,00
		1200	7750303412	1404	1114	907	583	30,29	4,9728	907,00
		1400	7750303414	1638	1300	1058	680	35,34	5,8016	1 000,00
		1600	7750303416	1872	1486	1209	777	40,38	6,6304	1 094,00
		1800	7750303418	2106	1671	1360	874	45,43	7,4592	1 222,00
		2000	7750303420	2340	1857	1511	971	50,48	8,288	1 316,00
		2300	7750303423	2691	2135	1738	1117	58,05	9,5312	1 456,00
2600	7750303426	3042	2414	1964	1263	65,62	10,7744	1 598,00		
3000	7750303430	3510	2785	2267	1457	75,72	12,432	1 784,00		
21	600	400	7750303304	631	500	406	261	13,24	2,2016	770,00
		500	7750303305	789	625	508	326	16,55	2,752	846,00
		600	7750303306	947	750	610	391	19,86	3,3024	925,00
		700	7750303307	1105	875	711	456	23,17	3,8528	1 003,00
		800	7750303308	1263	1000	813	521	26,48	4,4032	1 083,00
		900	7750303309	1420	1125	915	586	29,79	4,9536	1 160,00
		1000	7750303310	1578	1251	1016	651	33,10	5,504	1 239,00
		1200	7750303312	1894	1501	1219	782	39,72	6,6048	1 395,00
		1400	7750303314	2210	1751	1423	912	46,34	7,7056	1 552,00
		1600	7750303316	2525	2001	1626	1042	52,96	8,8064	1 708,00
		1800	7750303318	2841	2251	1829	1172	59,58	9,9072	1 879,00
		2000	7750303320	3157	2501	2032	1303	66,20	11,008	2 036,00
		2300	7750303323	3630	2876	2337	1498	76,13	12,6592	2 271,00
2600	7750303326	4104	3251	2642	1693	86,06	14,3104	2 505,00		
3000	7750303330	4735	3752	3048	1954	99,30	16,512	2 820,00		
22	600	400	7750303604	835	659	533	339	15,64	3,3496	836,00
		500	7750303605	1043	823	667	424	19,56	4,187	919,00
		600	7750303606	1252	988	800	509	23,47	5,0244	1 003,00
		700	7750303607	1460	1153	934	594	27,38	5,8618	1 088,00
		800	7750303608	1669	1317	1067	679	31,29	6,6992	1 172,00
		900	7750303609	1878	1482	1200	764	35,20	7,5366	1 256,00
		1000	7750303610	2086	1647	1334	849	39,11	8,374	1 340,00
		1200	7750303612	2504	1976	1600	1018	46,93	10,0488	1 508,00
		1400	7750303614	2921	2305	1867	1188	54,75	11,7236	1 677,00
		1600	7750303616	3338	2635	2134	1358	62,58	13,3984	1 845,00
		1800	7750303618	3755	2964	2401	1528	70,40	15,0732	2 028,00
		2000	7750303620	4173	3293	2667	1697	78,22	16,748	2 196,00
		2300	7750303623	4798	3787	3067	1952	89,95	19,2602	2 449,00
2600	7750303626	5424	4281	3467	2207	101,69	21,7724	2 701,00		
3000	7750303630	6259	4940	4001	2546	117,33	25,122	3 038,00		
33	600	400	7750303704	1204	949	767	486	22,12	5,0336	1 096,00
		500	7750303705	1505	1186	959	608	27,65	6,292	1 225,00
		600	7750303706	1806	1423	1151	730	33,17	7,5504	1 353,00
		700	7750303707	2107	1660	1342	851	38,70	8,8088	1 482,00
		800	7750303708	2408	1897	1534	973	44,23	10,0672	1 611,00
		900	7750303709	2709	2134	1726	1095	49,76	11,3256	1 740,00
		1000	7750303710	3010	2372	1918	1216	55,29	12,584	1 867,00
		1200	7750303712	3612	2846	2301	1459	66,35	15,1008	2 124,00
		1400	7750303714	4214	3320	2685	1703	77,41	17,6176	2 382,00
		1600	7750303716	4816	3795	3068	1946	88,46	20,1344	2 637,00
		1800	7750303718	5418	4269	3452	2189	99,52	22,6512	2 908,00
		2000	7750303720	6020	4743	3835	2432	110,58	25,168	3 165,00
		2300	7750303723	6923	5455	4411	2797	127,17	28,9432	3 550,00
2600	7750303726	7826	6166	4986	3162	143,75	32,7184	3 934,00		
3000	7750303730	9030	7115	5753	3649	165,87	37,752	4 448,00		

C-Plan

## Grzejnik higieniczny

Typ	Wysokość (mm)	Długość (mm)	Numer katalogowy	Moc (W)				Masa netto (kg)	Powierzchnia (m <sup>2</sup> )	Cena katalogowa netto (PLN)
				(90/70/20)	(75/65/20)	(70/55/20)	(55/45/20)			
10	600	400	7750303104	248	195	158	100	6,89	0,5176	472,00
		500	7750303105	310	244	197	125	8,62	0,647	510,00
		600	7750303106	372	293	237	150	10,34	0,7764	544,00
		700	7750303107	434	342	276	175	12,06	0,9058	583,00
		800	7750303108	496	390	316	200	13,78	1,0352	619,00
		900	7750303109	557	439	355	225	15,51	1,1646	657,00
		1000	7750303110	619	488	395	250	17,23	1,294	693,00
		1200	7750303112	743	586	473	300	20,68	1,5528	769,00
		1400	7750303114	867	683	552	350	24,12	1,8116	843,00
		1600	7750303116	991	781	631	400	27,57	2,0704	919,00
		1800	7750303118	1115	878	710	450	31,01	2,3292	1 008,00
		2000	7750303120	1239	976	789	500	34,46	2,588	1 083,00
		2300	7750303123	1425	1122	907	575	39,63	2,9762	1 196,00
2600	7750303126	1611	1269	1026	650	44,80	3,3644	1 308,00		
3000	7750303130	1858	1464	1184	751	51,69	3,882	1 459,00		
20	600	400	7750303204	445	354	288	185	11,37	1,0536	750,00
		500	7750303205	557	442	360	232	14,21	1,317	822,00
		600	7750303206	668	530	432	278	17,05	1,5804	895,00
		700	7750303207	779	619	504	324	19,89	1,8438	970,00
		800	7750303208	890	707	576	371	22,74	2,1072	1 046,00
		900	7750303209	1002	796	648	417	25,58	2,3706	1 122,00
		1000	7750303210	1113	884	720	463	28,42	2,634	1 197,00
		1200	7750303212	1336	1061	864	556	34,10	3,1608	1 348,00
		1400	7750303214	1558	1238	1008	649	39,79	3,6876	1 500,00
		1600	7750303216	1781	1414	1152	742	45,47	4,2144	1 651,00
		1800	7750303218	2004	1591	1296	834	51,16	4,7412	1 816,00
		2000	7750303220	2226	1768	1440	927	56,84	5,268	1 968,00
		2300	7750303223	2560	2033	1656	1066	65,37	6,0582	2 194,00
2600	7750303226	2894	2298	1872	1205	73,89	6,8484	2 422,00		
3000	7750303230	3339	2652	2160	1390	85,26	7,902	2 725,00		
30	600	400	7750303804	678	536	434	276	16,13	1,5896	1 070,00
		500	7750303805	848	670	542	345	20,17	1,987	1 192,00
		600	7750303806	1018	803	651	414	24,20	2,3844	1 315,00
		700	7750303807	1187	937	759	483	28,23	2,7818	1 436,00
		800	7750303808	1357	1071	868	553	32,26	3,1792	1 561,00
		900	7750303809	1526	1205	976	622	36,30	3,5766	1 686,00
		1000	7750303810	1696	1339	1085	691	40,33	3,974	1 810,00
		1200	7750303812	2035	1607	1302	829	48,40	4,7688	2 060,00
		1400	7750303814	2374	1875	1519	967	56,46	5,5636	2 311,00
		1600	7750303816	2713	2142	1736	1105	64,53	6,3584	2 558,00
		1800	7750303818	3053	2410	1952	1243	72,59	7,1532	2 823,00
		2000	7750303820	3392	2678	2169	1381	80,66	7,948	3 070,00
		2300	7750303823	3901	3080	2495	1589	92,76	9,1402	3 445,00
2600	7750303826	4409	3481	2820	1796	104,86	10,3324	3 820,00		
3000	7750303830	5088	4017	3254	2072	120,99	11,922	4 318,00		

## Grzejnik standardowy

Typ	Wysokość (mm)	Długość (mm)	Numer katalogowy	Moc (W)				Masa netto (kg)	Powierzchnia (m <sup>2</sup> )	Cena katalogowa netto (PLN)
				(90/70/20)	(75/65/20)	(70/55/20)	(55/45/20)			
11	900	400	7750305404	666	526	426	271	15,37	2,8352	618,00
		500	7750305405	833	658	533	339	19,21	3,544	679,00
		600	7750305406	1000	789	639	407	23,05	4,2528	740,00
		700	7750305407	1166	921	746	475	26,89	4,9616	801,00
		800	7750305408	1333	1052	852	543	30,74	5,6704	862,00
		900	7750305409	1500	1184	959	611	34,58	6,3792	922,00
		1000	7750305410	1666	1315	1066	678	38,42	7,088	984,00
		1200	7750305412	1999	1578	1279	814	46,10	8,5056	1 107,00
		1400	7750305414	2333	1842	1492	950	53,79	9,9232	1 230,00
		1600	7750305416	2666	2105	1705	1085	61,47	11,3408	1 351,00
		1800	7750305418	2999	2368	1918	1221	69,16	12,7584	1 516,00
		2000	7750305420	3332	2631	2131	1357	76,84	14,176	1 638,00
		2300	7750305423	3832	3025	2451	1560	88,37	16,3024	1 821,00
2600	7750305426	4332	3420	2770	1764	99,89	18,4288	2 004,00		
3000	7750305430	4998	3946	3197	2035	115,26	21,264	2 250,00		
21	900	400	7750305304	877	691	559	355	20,00	3,6692	951,00
		500	7750305305	1096	864	699	443	25,00	4,5865	1 071,00
		600	7750305306	1315	1036	838	532	29,99	5,5038	1 191,00
		700	7750305307	1534	1209	978	621	34,99	6,4211	1 310,00
		800	7750305308	1753	1382	1118	710	39,99	7,3384	1 429,00
		900	7750305309	1972	1555	1257	798	44,99	8,2557	1 550,00
		1000	7750305310	2191	1727	1397	887	49,99	9,173	1 669,00
		1200	7750305312	2630	2073	1677	1064	59,99	11,0076	1 908,00
		1400	7750305314	3068	2418	1956	1242	69,99	12,8422	2 146,00
		1600	7750305316	3506	2764	2236	1419	79,98	14,6768	2 385,00
		1800	7750305318	3944	3109	2515	1596	89,98	16,5114	2 638,00
		2000	7750305320	4383	3455	2794	1774	99,98	18,346	2 878,00
		2300	7750305323	5040	3973	3214	2040	114,98	21,0979	3 236,00
2600	7750305326	5697	4491	3633	2306	129,97	23,8498	3 594,00		
3000	7750305330	6574	5182	4192	2661	149,97	27,519	4 072,00		
22	900	400	7750305604	1176	922	743	467	23,60	5,7512	1 113,00
		500	7750305605	1469	1153	929	584	29,50	7,189	1 246,00
		600	7750305606	1763	1383	1114	701	35,40	8,6268	1 381,00
		700	7750305607	2057	1614	1300	818	41,30	10,0646	1 515,00
		800	7750305608	2351	1845	1486	935	47,20	11,5024	1 647,00
		900	7750305609	2645	2075	1672	1052	53,10	12,9402	1 783,00
		1000	7750305610	2939	2306	1857	1169	59,00	14,378	1 916,00
		1200	7750305612	3527	2767	2229	1402	70,80	17,2536	2 185,00
		1400	7750305614	4114	3228	2600	1636	82,60	20,1292	2 452,00
		1600	7750305616	4702	3689	2972	1870	94,40	23,0048	2 720,00
		1800	7750305618	5290	4150	3343	2103	106,20	25,8804	3 001,00
		2000	7750305620	5878	4612	3715	2337	118,00	28,756	3 271,00
		2300	7750305623	6759	5303	4272	2688	135,70	33,0694	3 673,00
2600	7750305626	7641	5995	4829	3038	153,40	37,3828	4 074,00		
3000	7750305630	8816	6917	5572	3506	177,00	43,134	4 610,00		
33	900	400	7750305704	1692	1327	1069	672	33,78	8,6412	1 468,00
		500	7750305705	2115	1659	1336	840	42,22	10,8015	1 676,00
		600	7750305706	2539	1991	1603	1008	50,66	12,9618	1 882,00
		700	7750305707	2962	2323	1870	1176	59,11	15,1221	2 090,00
		800	7750305708	3385	2654	2137	1343	67,55	17,2824	2 295,00
		900	7750305709	3808	2986	2404	1511	76,00	19,4427	2 503,00
		1000	7750305710	4231	3318	2672	1679	84,44	21,603	2 708,00
		1200	7750305712	5077	3982	3206	2015	101,33	25,9236	3 123,00
		1400	7750305714	5923	4645	3740	2351	118,22	30,2442	3 536,00
		1600	7750305716	6769	5309	4275	2687	135,10	34,5648	3 949,00
		1800	7750305718	7616	5972	4809	3023	151,99	38,8854	4 377,00
		2000	7750305720	8462	6636	5343	3359	168,88	43,206	4 791,00
		2300	7750305723	9731	7631	6145	3862	194,21	49,6869	5 412,00
2600	7750305726	11000	8627	6946	4366	219,54	56,1678	6 031,00		
3000	7750305730	12693	9954	8015	5038	253,32	64,809	6 859,00		

## Grzejnik higieniczny

Typ	Wysokość (mm)	Długość (mm)	Numer katalogowy	Moc (W)				Masa netto (kg)	Powierzchnia (m <sup>2</sup> )	Cena katalogowa netto (PLN)
				(90/70/20)	(75/65/20)	(70/55/20)	(55/45/20)			
10	900	400	7750305104	388	307	249	159	10,10	0,7792	520,00
		500	7750305105	485	384	311	198	12,62	0,974	565,00
		600	7750305106	582	460	373	238	15,14	1,1688	610,00
		700	7750305107	680	537	435	278	17,67	1,3636	658,00
		800	7750305108	777	614	497	317	20,19	1,5584	703,00
		900	7750305109	874	690	560	357	22,72	1,7532	748,00
		1000	7750305110	971	767	622	396	25,24	1,948	794,00
		1200	7750305112	1165	920	746	476	30,29	2,3376	885,00
		1400	7750305114	1359	1074	870	555	35,34	2,7272	978,00
		1600	7750305116	1553	1227	995	634	40,38	3,1168	1 068,00
		1800	7750305118	1747	1381	1119	714	45,43	3,5064	1 173,00
		2000	7750305120	1941	1534	1243	793	50,48	3,896	1 264,00
		2300	7750305123	2233	1764	1430	912	58,05	4,4804	1 402,00
20	900	2600	7750305126	2524	1994	1617	1031	65,62	5,0648	1 539,00
		3000	7750305130	2912	2301	1865	1189	75,72	5,844	1 722,00
		400	7750305204	631	500	407	262	17,00	1,5872	921,00
		500	7750305205	788	626	509	327	21,26	1,984	1 036,00
		600	7750305206	946	751	611	392	25,51	2,3808	1 153,00
		700	7750305207	1104	876	712	458	29,76	2,7776	1 267,00
		800	7750305208	1262	1001	814	523	34,01	3,1744	1 383,00
		900	7750305209	1419	1126	916	589	38,26	3,5712	1 497,00
		1000	7750305210	1577	1251	1018	654	42,51	3,968	1 615,00
		1200	7750305212	1892	1501	1221	785	51,01	4,7616	1 845,00
		1400	7750305214	2208	1751	1425	915	59,51	5,5552	2 076,00
		1600	7750305216	2523	2002	1628	1046	68,02	6,3488	2 307,00
		1800	7750305218	2839	2252	1832	1177	76,52	7,1424	2 552,00
2000	7750305220	3154	2502	2035	1308	85,02	7,936	2 785,00		
2300	7750305223	3627	2877	2341	1504	97,77	9,1264	3 132,00		
2600	7750305226	4100	3253	2646	1700	110,53	10,3168	3 480,00		
3000	7750305230	4731	3753	3053	1962	127,53	11,904	3 940,00		
30	900	400	7750305804	955	751	606	383	24,09	2,3952	1 429,00
		500	7750305805	1194	939	758	479	30,11	2,994	1 627,00
		600	7750305806	1433	1127	909	574	36,13	3,5928	1 825,00
		700	7750305807	1672	1315	1061	670	42,15	4,1916	2 025,00
		800	7750305808	1911	1502	1213	766	48,18	4,7904	2 226,00
		900	7750305809	2150	1690	1364	862	54,20	5,3892	2 426,00
		1000	7750305810	2389	1878	1516	957	60,22	5,988	2 626,00
		1200	7750305812	2866	2254	1819	1149	72,26	7,1856	3 028,00
		1400	7750305814	3344	2629	2122	1340	84,31	8,3832	3 429,00
		1600	7750305816	3822	3005	2425	1532	96,35	9,5808	3 831,00
		1800	7750305818	4299	3380	2728	1723	108,40	10,7784	4 248,00
		2000	7750305820	4777	3756	3031	1915	120,44	11,976	4 648,00
		2300	7750305823	5494	4319	3486	2202	138,51	13,7724	5 251,00
2600	7750305826	6210	4883	3941	2489	156,57	15,5688	5 853,00		
3000	7750305830	7166	5634	4547	2872	180,66	17,964	6 655,00		





## Rozdział 6

### Logatrend VC-Plan

Logatrend VC-Plan	6 - 065
Wysokość 300 mm	6 - 066
Wysokość 400 mm	6 - 068
Wysokość 500 mm	6 - 070
Wysokość 600 mm	6 - 072
Wysokość 900 mm	6 - 074



Logatrend VC-Plan

VC-Plan



## Logatrend VC-Plan

## [ opis: ]

- Zawór termostatyczny
  - zintegrowana wkładka zaworowa z nastawą wstępną współczynnika  $K_v$
  - zawór z prawej bądź lewej strony
- Osłony boczne + grill
  - 11, 21, 22, 33 – zamontowane na grzejniku
  - 10, 20, 30 – brak
  - logo Buderus wytłoczone na osłonach bocznych
- Podłączenia
  - 2 x 3/4" gwint zewnętrzny (podłączenie dolne)  
odległość między króćcami 50 (mm)
  - 2 x 1/2" gwint wewnętrzny (podłączenie boczne),  
rozstaw króćców = wysokość – 60 (mm)
  - 1 x 1/2" gwint zewnętrzny (głowica termostatyczna)
  - odpowietrznik i korek w komplecie
- Temperatura
  - maksymalna temperatura pracy 110°C
- Ciśnienie
  - maksymalne ciśnienie pracy 10 bar
  - ciśnienie próbne 13 bar
- Zamocowania w komplecie z grzejnikiem
  - grzejniki wielopłytkowe – typ FMS
  - grzejniki jednopłytkowe 10 – typ 338-1
  - grzejniki jednopłytkowe 11 – typ FEX



Urządzenie	Wysokość	Strona
Logatrend VC-Plan	300 mm	066-067
	400 mm	068-069
	500 mm	070-071
	600 mm	072-073
	900 mm	074-075

VC-Plan

## Pomoc przy zamawianiu

Wysokość	Wykonanie standardowe	
	Wkładka zaworowa z prawej strony	Wkładka zaworowa z lewej strony
300 mm	7750400 ...	7750406 ...
400 mm	7750401 ...	7750407 ...
500 mm	7750402 ...	7750408 ...
600 mm	7750403 ...	7750409 ...
900 mm	7750405 ...	7750411 ...

Typ							
Wypozażone w element konwekcyjny				Higieniczne			
11	21	22	33	10	20	30	
4 ...	3 ...	6 ...	7 ...	1 ...	2 ...	8 ...	

Długość
... 04 – 400 mm
... 05 – 500 mm
... 06 – 600 mm
... 07 – 700 mm
... 08 – 800 mm
... 09 – 900 mm
... 10 – 1000 mm
... 12 – 1200 mm
... 14 – 1400 mm
... 16 – 1600 mm
... 18 – 1800 mm
... 20 – 2000 mm
... 23 – 2300 mm
... 26 – 2600 mm
... 30 – 3000 mm

Wysokość	Wykonanie – kolor	
	Wkładka zaworowa z prawej strony	Wkładka zaworowa z lewej strony
300 mm	7750412 ...	7750418 ...
400 mm	7750413 ...	7750419 ...
500 mm	7750414 ...	7750420 ...
600 mm	7750415 ...	7750421 ...
900 mm	7750417 ...	7750423 ...

## Grzejnik standardowy

Typ	Wysokość (mm)	Długość (mm)	Numer katalogowy	Moc (W)				Masa netto (kg)	Powierzchnia (m <sup>2</sup> )	Cena katalogowa netto (PLN)
				(90/70/20)	(75/65/20)	(70/55/20)	(55/45/20)			
11	300	400	7750400404	271	215	175	113	5,5	0,476	613,00
		500	7750400405	338	269	219	142	6,8	0,595	652,00
		600	7750400406	406	323	263	170	8,2	0,714	690,00
		700	7750400407	473	377	307	198	9,6	0,833	730,00
		800	7750400408	541	430	351	227	10,9	0,952	765,00
		900	7750400409	609	484	395	255	12,3	1,071	808,00
		1000	7750400410	676	538	439	283	13,7	1,19	840,00
		1200	7750400412	812	646	526	340	16,4	1,428	922,00
		1400	7750400414	947	753	614	397	19,1	1,666	992,00
		1600	7750400416	1082	861	702	453	21,9	1,904	1 078,00
		1800	7750400418	1217	968	790	510	24,6	2,142	1 180,00
		2000	7750400420	1353	1076	877	567	27,3	2,38	1 260,00
		2300	7750400423	1555	1237	1009	652	31,4	2,737	1 375,00
2600	7750400426	1758	1399	1141	737	35,5	3,094	1 491,00		
3000	7750400430	2029	1614	1316	850	41,0	3,57	1 658,00		
21	300	400	7750400304	365	290	236	151	7,1	0,75	844,00
		500	7750400305	456	362	295	189	8,9	0,9375	897,00
		600	7750400306	547	434	353	227	10,6	1,125	949,00
		700	7750400307	639	507	412	265	12,4	1,3125	1 000,00
		800	7750400308	730	579	471	303	14,2	1,5	1 052,00
		900	7750400309	821	652	530	341	15,9	1,6875	1 105,00
		1000	7750400310	912	724	589	379	17,7	1,875	1 156,00
		1200	7750400312	1095	869	707	454	21,3	2,25	1 261,00
		1400	7750400314	1277	1013	825	530	24,8	2,625	1 364,00
		1600	7750400316	1460	1158	942	606	28,3	3	1 468,00
		1800	7750400318	1642	1303	1060	682	31,9	3,375	1 586,00
		2000	7750400320	1825	1448	1178	757	35,4	3,75	1 690,00
		2300	7750400323	2098	1665	1355	871	40,7	4,3125	1 861,00
2600	7750400326	2372	1882	1531	984	46,0	4,875	2 022,00		
3000	7750400330	2737	2172	1767	1136	53,1	5,625	2 233,00		
22	300	400	7750400604	484	383	310	198	7,9	0,972	878,00
		500	7750400605	605	478	388	247	9,8	1,215	937,00
		600	7750400606	726	574	465	297	11,8	1,458	993,00
		700	7750400607	848	670	543	346	13,8	1,701	1 052,00
		800	7750400608	969	765	620	396	15,7	1,944	1 112,00
		900	7750400609	1090	861	698	445	17,7	2,187	1 171,00
		1000	7750400610	1211	957	775	494	19,7	2,43	1 230,00
		1200	7750400612	1453	1148	931	593	23,6	2,916	1 345,00
		1400	7750400614	1695	1339	1086	692	27,5	3,402	1 464,00
		1600	7750400616	1937	1531	1241	791	31,4	3,888	1 591,00
		1800	7750400618	2179	1722	1396	890	35,4	4,374	1 722,00
		2000	7750400620	2422	1913	1551	989	39,3	4,86	1 840,00
		2300	7750400623	2785	2200	1784	1137	45,2	5,589	2 022,00
2600	7750400626	3148	2487	2016	1286	51,1	6,318	2 199,00		
3000	7750400630	3632	2870	2326	1483	59,0	7,29	2 438,00		
33	300	400	7750400704	715	565	459	293	11,3	1,462	1 206,00
		500	7750400705	894	707	573	366	14,1	1,8275	1 297,00
		600	7750400706	1073	848	688	439	16,9	2,193	1 386,00
		700	7750400707	1251	989	802	512	19,7	2,5585	1 474,00
		800	7750400708	1430	1131	917	585	22,6	2,924	1 563,00
		900	7750400709	1609	1272	1032	659	25,4	3,2895	1 654,00
		1000	7750400710	1788	1413	1146	732	28,2	3,655	1 743,00
		1200	7750400712	2145	1696	1376	878	33,8	4,386	1 933,00
		1400	7750400714	2503	1979	1605	1025	39,5	5,117	2 112,00
		1600	7750400716	2860	2261	1834	1171	45,1	5,848	2 290,00
		1800	7750400718	3218	2544	2063	1317	50,7	6,579	2 486,00
		2000	7750400720	3575	2827	2293	1464	56,4	7,31	2 668,00
		2300	7750400723	4111	3251	2636	1683	64,8	8,4065	2 941,00
2600	7750400726	4648	3675	2980	1903	73,3	9,503	3 213,00		
3000	7750400730	5363	4240	3439	2195	84,6	10,965	3 577,00		

## Grzejnik higieniczny

Typ	Wysokość (mm)	Długość (mm)	Numer katalogowy	Moc (W)				Masanetto (kg)	Powierzchnia (m <sup>2</sup> )	Cena katalogowa netto (PLN)
				(90/70/20)	(75/65/20)	(70/55/20)	(55/45/20)			
10		400	7750400104	142	112	90	57	3,6	0,26	636,00
		500	7750400105	177	140	113	71	4,5	0,325	669,00
		600	7750400106	213	167	135	85	5,4	0,39	702,00
		700	7750400107	248	195	158	100	6,3	0,455	735,00
		800	7750400108	284	223	180	114	7,2	0,52	768,00
		900	7750400109	319	251	203	128	8,1	0,585	801,00
		1000	7750400110	355	279	225	142	9,0	0,65	835,00
		1200	7750400112	426	335	270	171	10,8	0,78	901,00
		1400	7750400114	497	391	315	199	12,6	0,91	968,00
		1600	7750400116	568	446	360	227	14,4	1,04	1 034,00
		1800	7750400118	639	502	405	256	16,2	1,17	1 114,00
		2000	7750400120	710	558	450	284	18,0	1,3	1 182,00
		2300	7750400123	816	642	518	327	20,7	1,495	1 281,00
2600	7750400126	923	725	585	370	23,3	1,69	1 382,00		
3000	7750400130	1065	837	675	426	26,9	1,95	1 515,00		
20	300	400	7750400204	259	205	167	107	6,6	0,528	799,00
		500	7750400205	324	257	208	134	8,2	0,66	848,00
		600	7750400206	388	308	250	160	9,9	0,792	898,00
		700	7750400207	453	359	292	187	11,5	0,924	969,00
		800	7750400208	518	410	334	214	13,2	1,056	997,00
		900	7750400209	583	462	375	241	14,8	1,188	1 046,00
		1000	7750400210	647	513	417	267	16,5	1,32	1 095,00
		1200	7750400212	777	616	500	321	19,8	1,584	1 192,00
		1400	7750400214	906	718	584	374	23,1	1,848	1 294,00
		1600	7750400216	1036	821	667	428	26,4	2,112	1 392,00
		1800	7750400218	1165	923	750	481	29,7	2,376	1 503,00
		2000	7750400220	1295	1026	834	535	33,0	2,64	1 600,00
		2300	7750400223	1489	1180	959	615	37,9	3,036	1 795,00
2600	7750400226	1683	1334	1084	695	42,9	3,432	1 900,00		
3000	7750400230	1942	1539	1251	802	49,5	3,96	2 109,00		
30		400	7750400804	391	311	253	163	8,4	0,796	1 140,00
		500	7750400805	489	389	316	204	10,5	0,995	1 231,00
		600	7750400806	587	466	380	244	12,7	1,194	1 316,00
		700	7750400807	685	544	443	285	14,8	1,393	1 401,00
		800	7750400808	783	622	506	326	16,9	1,592	1 486,00
		900	7750400809	881	699	569	366	19,0	1,791	1 572,00
		1000	7750400810	979	777	633	407	21,1	1,99	1 658,00
		1200	7750400812	1174	932	759	489	25,3	2,388	1 875,00
		1400	7750400814	1370	1088	886	570	29,5	2,786	2 000,00
		1600	7750400816	1566	1243	1012	651	33,7	3,184	2 167,00
		1800	7750400818	1761	1399	1139	733	38,0	3,582	2 361,00
		2000	7750400820	1957	1554	1265	814	42,2	3,98	2 539,00
		2300	7750400823	2251	1787	1455	937	48,5	4,577	2 796,00
2600	7750400826	2544	2020	1645	1059	54,8	5,174	3 054,00		
3000	7750400830	2936	2331	1898	1222	63,3	5,97	3 397,00		

## Grzejnik standardowy

Typ	Wysokość (mm)	Długość (mm)	Numer katalogowy	Moc (W)				Masa netto (kg)	Powierzchnia (m <sup>2</sup> )	Cena katalogowa netto (PLN)
				(90/70/20)	(75/65/20)	(70/55/20)	(55/45/20)			
11	400	400	7750401404	338	268	219	141	7,0	0,8724	675,00
		500	7750401405	422	335	273	176	8,7	1,0905	712,00
		600	7750401406	506	403	328	212	10,4	1,3086	751,00
		700	7750401407	591	470	383	247	12,2	1,5267	788,00
		800	7750401408	675	537	437	282	13,9	1,7448	824,00
		900	7750401409	760	604	492	317	15,7	1,9629	864,00
		1000	7750401410	844	671	547	353	17,4	2,181	902,00
		1200	7750401412	1013	805	656	423	20,9	2,6172	980,00
		1400	7750401414	1182	939	765	494	24,4	3,0534	1 057,00
		1600	7750401416	1350	1073	875	564	27,9	3,4896	1 135,00
		1800	7750401418	1519	1208	984	635	31,3	3,9258	1 251,00
		2000	7750401420	1688	1342	1093	705	34,8	4,362	1 328,00
		2300	7750401423	1941	1543	1257	811	40,0	5,0163	1 456,00
2600	7750401426	2194	1744	1421	917	45,3	5,6706	1 573,00		
3000	7750401430	2532	2013	1640	1058	52,2	6,543	1 729,00		
21	400	400	7750401304	458	363	295	190	9,4	1,2384	901,00
		500	7750401305	572	454	369	237	11,7	1,548	956,00
		600	7750401306	687	545	443	284	14,0	1,8576	1 009,00
		700	7750401307	801	635	517	332	16,4	2,1672	1 063,00
		800	7750401308	916	726	591	379	18,7	2,4768	1 117,00
		900	7750401309	1030	817	664	427	21,1	2,7864	1 172,00
		1000	7750401310	1144	908	738	474	23,4	3,096	1 226,00
		1200	7750401312	1373	1089	886	569	28,1	3,7152	1 336,00
		1400	7750401314	1602	1271	1034	664	32,8	4,3344	1 449,00
		1600	7750401316	1831	1452	1181	759	37,5	4,9536	1 572,00
		1800	7750401318	2060	1634	1329	853	42,1	5,5728	1 699,00
		2000	7750401320	2289	1815	1477	948	46,8	6,192	1 810,00
		2300	7750401323	2632	2088	1698	1090	53,8	7,1208	1 978,00
2600	7750401326	2976	2360	1919	1233	60,9	8,0496	2 146,00		
3000	7750401330	3433	2723	2215	1422	70,2	9,288	2 371,00		
22	400	400	7750401604	605	478	387	247	10,4	1,7684	956,00
		500	7750401605	756	597	484	308	13,0	2,2105	1 014,00
		600	7750401606	907	716	581	370	15,6	2,6526	1 072,00
		700	7750401607	1058	836	677	432	18,2	3,0947	1 131,00
		800	7750401608	1209	955	774	493	20,8	3,5368	1 191,00
		900	7750401609	1361	1075	871	555	23,4	3,9789	1 249,00
		1000	7750401610	1512	1194	968	617	26,0	4,421	1 309,00
		1200	7750401612	1814	1433	1161	740	31,2	5,3052	1 443,00
		1400	7750401614	2117	1672	1355	863	36,4	6,1894	1 564,00
		1600	7750401616	2419	1911	1548	987	41,6	7,0736	1 687,00
		1800	7750401618	2721	2149	1742	1110	46,8	7,9578	1 824,00
		2000	7750401620	3024	2388	1935	1233	52,0	8,842	1 946,00
		2300	7750401623	3477	2746	2226	1418	59,8	10,1683	2 130,00
2600	7750401626	3931	3105	2516	1603	67,6	11,4946	2 313,00		
3000	7750401630	4535	3582	2903	1850	78,0	13,263	2 556,00		
33	400	400	7750401704	882	696	564	359	15,0	2,6584	1 222,00
		500	7750401705	1102	870	705	449	18,7	3,323	1 312,00
		600	7750401706	1322	1044	846	539	22,5	3,9876	1 404,00
		700	7750401707	1543	1218	987	629	26,2	4,6522	1 494,00
		800	7750401708	1763	1393	1128	719	29,9	5,3168	1 584,00
		900	7750401709	1984	1567	1269	809	33,7	5,9814	1 688,00
		1000	7750401710	2204	1741	1410	898	37,4	6,646	1 782,00
		1200	7750401712	2645	2089	1692	1078	44,9	7,9752	1 969,00
		1400	7750401714	3086	2437	1975	1258	52,4	9,3044	2 157,00
		1600	7750401716	3527	2785	2257	1437	59,9	10,6336	2 344,00
		1800	7750401718	3967	3133	2539	1617	67,4	11,9628	2 546,00
		2000	7750401720	4408	3481	2821	1797	74,9	13,292	2 734,00
		2300	7750401723	5069	4004	3244	2066	86,1	15,2858	3 013,00
2600	7750401726	5731	4526	3667	2336	97,3	17,2796	3 295,00		
3000	7750401730	6612	5222	4231	2695	112,3	19,938	3 670,00		

## Grzejnik higieniczny

Typ	Wysokość (mm)	Długość (mm)	Numer katalogowy	Moc (W)				Masa netto (kg)	Powierzchnia (m <sup>2</sup> )	Cena katalogowa netto (PLN)
				(90/70/20)	(75/65/20)	(70/55/20)	(55/45/20)			
10	400	400	7750401104	175	138	111	70	4,8	0,3484	655,00
		500	7750401105	219	172	139	88	6,0	0,4355	687,00
		600	7750401106	262	206	167	105	7,2	0,5226	722,00
		700	7750401107	306	241	194	123	8,4	0,6097	753,00
		800	7750401108	350	275	222	141	9,6	0,6968	787,00
		900	7750401109	394	310	250	158	10,8	0,7839	820,00
		1000	7750401110	437	344	278	176	12,0	0,871	853,00
		1200	7750401112	525	413	333	211	14,4	1,0452	920,00
		1400	7750401114	612	482	389	246	16,7	1,2194	986,00
		1600	7750401116	700	550	444	281	19,1	1,3936	1 053,00
		1800	7750401118	787	619	500	316	21,5	1,5678	1 132,00
		2000	7750401120	875	688	556	351	23,9	1,742	1 200,00
		2300	7750401123	1006	791	639	404	27,5	2,0033	1 300,00
2600	7750401126	1137	894	722	457	31,1	2,2646	1 400,00		
3000	7750401130	1312	1032	833	527	35,9	2,613	1 533,00		
20	400	400	7750401204	324	257	209	134	8,7	0,7084	866,00
		500	7750401205	405	321	261	168	10,9	0,8855	900,00
		600	7750401206	486	385	313	201	13,1	1,0626	951,00
		700	7750401207	567	449	365	235	15,3	1,2397	1 000,00
		800	7750401208	648	514	418	268	17,4	1,4168	1 052,00
		900	7750401209	729	578	470	302	19,6	1,5939	1 107,00
		1000	7750401210	810	642	522	335	21,8	1,771	1 156,00
		1200	7750401212	972	770	626	402	26,1	2,1252	1 260,00
		1400	7750401214	1134	899	731	469	30,5	2,4794	1 366,00
		1600	7750401216	1296	1027	835	536	34,9	2,8336	1 467,00
		1800	7750401218	1457	1156	940	603	39,2	3,1878	1 627,00
		2000	7750401220	1619	1284	1044	670	43,6	3,542	1 694,00
		2300	7750401223	1862	1477	1201	771	50,1	4,0733	1 862,00
2600	7750401226	2105	1669	1357	871	56,7	4,6046	2 023,00		
3000	7750401230	2429	1926	1566	1005	65,4	5,313	2 234,00		
30	400	400	7750401804	491	389	316	203	11,1	1,0684	1 162,00
		500	7750401805	614	487	395	254	13,8	1,3355	1 249,00
		600	7750401806	737	584	475	304	16,6	1,6026	1 336,00
		700	7750401807	859	681	554	355	19,4	1,8697	1 424,00
		800	7750401808	982	778	633	406	22,1	2,1368	1 512,00
		900	7750401809	1105	876	712	457	24,9	2,4039	1 639,00
		1000	7750401810	1228	973	791	507	27,7	2,671	1 682,00
		1200	7750401812	1473	1168	949	609	33,2	3,2052	1 861,00
		1400	7750401814	1719	1362	1107	710	38,8	3,7394	2 037,00
		1600	7750401816	1964	1557	1265	812	44,3	4,2736	2 221,00
		1800	7750401818	2210	1751	1424	913	49,8	4,8078	2 410,00
		2000	7750401820	2455	1946	1582	1015	55,4	5,342	2 589,00
		2300	7750401823	2824	2238	1819	1167	63,7	6,1433	2 854,00
2600	7750401826	3192	2530	2056	1319	72,0	6,9446	3 199,00		
3000	7750401830	3683	2919	2373	1522	83,0	8,013	3 477,00		

## Grzejnik standardowy

Typ	Wysokość (mm)	Długość (mm)	Numer katalogowy	Moc (W)				Masa netto (kg)	Powierzchnia (m <sup>2</sup> )	Cena katalogowa netto (PLN)
				(90/70/20)	(75/65/20)	(70/55/20)	(55/45/20)			
11	500	400	7750402404	403	320	261	168	8,7	1,2652	696,00
		500	7750402405	504	400	326	210	10,9	1,5815	734,00
		600	7750402406	605	480	391	252	13,1	1,8978	770,00
		700	7750402407	705	560	456	294	15,2	2,2141	810,00
		800	7750402408	806	640	521	336	17,4	2,5304	848,00
		900	7750402409	907	720	587	378	19,6	2,8467	886,00
		1000	7750402410	1008	800	652	420	21,8	3,163	926,00
		1200	7750402412	1209	960	782	504	26,1	3,7956	1 004,00
		1400	7750402414	1411	1120	912	588	30,5	4,4282	1 084,00
		1600	7750402416	1612	1281	1043	671	34,8	5,0608	1 161,00
		1800	7750402418	1814	1441	1173	755	39,2	5,6934	1 285,00
		2000	7750402420	2015	1601	1304	839	43,5	6,326	1 363,00
		2300	7750402423	2318	1841	1499	965	50,1	7,2749	1 480,00
2600	7750402426	2620	2081	1695	1091	56,6	8,2238	1 598,00		
3000	7750402430	3023	2401	1955	1259	65,3	9,489	1 754,00		
21	500	400	7750402304	546	433	352	226	11,2	1,7192	964,00
		500	7750402305	683	541	440	282	14,1	2,149	1 027,00
		600	7750402306	819	650	528	339	16,9	2,5788	1 087,00
		700	7750402307	956	758	616	395	19,7	3,0086	1 147,00
		800	7750402308	1092	866	704	452	22,5	3,4384	1 208,00
		900	7750402309	1229	974	792	508	25,3	3,8682	1 272,00
		1000	7750402310	1366	1083	880	565	28,1	4,298	1 335,00
		1200	7750402312	1639	1299	1056	678	33,7	5,1576	1 462,00
		1400	7750402314	1912	1516	1232	790	39,4	6,0172	1 600,00
		1600	7750402316	2185	1732	1408	903	45,0	6,8768	1 728,00
		1800	7750402318	2458	1949	1584	1016	50,6	7,7364	1 866,00
		2000	7750402320	2731	2165	1760	1129	56,2	8,596	1 993,00
		2300	7750402323	3141	2490	2024	1299	64,7	9,8854	2 184,00
2600	7750402326	3551	2815	2288	1468	73,1	11,1748	2 374,00		
3000	7750402330	4097	3248	2640	1694	84,3	12,894	2 626,00		
22	500	400	7750402604	721	569	461	294	13,2	2,5572	1 036,00
		500	7750402605	901	711	576	367	16,4	3,1965	1 107,00
		600	7750402606	1081	854	692	440	19,7	3,8358	1 176,00
		700	7750402607	1262	996	807	514	23,0	4,4751	1 245,00
		800	7750402608	1442	1138	922	587	26,3	5,1144	1 316,00
		900	7750402609	1622	1281	1037	661	29,6	5,7537	1 389,00
		1000	7750402610	1802	1423	1153	734	32,9	6,393	1 473,00
		1200	7750402612	2163	1708	1383	881	39,5	7,6716	1 618,00
		1400	7750402614	2523	1992	1614	1028	46,0	8,9502	1 764,00
		1600	7750402616	2883	2277	1844	1174	52,6	10,2288	1 910,00
		1800	7750402618	3244	2561	2075	1321	59,2	11,5074	2 067,00
		2000	7750402620	3604	2846	2306	1468	65,8	12,786	2 212,00
		2300	7750402623	4145	3273	2651	1688	75,6	14,7039	2 430,00
2600	7750402626	4686	3700	2997	1909	85,5	16,6218	2 648,00		
3000	7750402630	5406	4269	3458	2202	98,7	19,179	2 940,00		
33	500	400	7750402704	1044	823	666	424	18,7	3,8432	1 299,00
		500	7750402705	1305	1029	833	529	23,4	4,804	1 404,00
		600	7750402706	1565	1235	1000	635	28,1	5,7648	1 508,00
		700	7750402707	1826	1441	1166	741	32,7	6,7256	1 618,00
		800	7750402708	2087	1647	1333	847	37,4	7,6864	1 740,00
		900	7750402709	2348	1852	1499	953	42,1	8,6472	1 848,00
		1000	7750402710	2609	2058	1666	1059	46,8	9,608	1 958,00
		1200	7750402712	3131	2470	1999	1271	56,1	11,5296	2 176,00
		1400	7750402714	3653	2881	2332	1482	65,5	13,4512	2 396,00
		1600	7750402716	4175	3293	2665	1694	74,8	15,3728	2 613,00
		1800	7750402718	4696	3705	2999	1906	84,2	17,2944	2 844,00
		2000	7750402720	5218	4116	3332	2118	93,5	19,216	3 062,00
		2300	7750402723	6001	4734	3832	2435	107,6	22,0984	3 390,00
2600	7750402726	6784	5351	4331	2753	121,6	24,9808	3 718,00		
3000	7750402730	7827	6174	4998	3177	140,3	28,824	4 156,00		



## Grzejnik higieniczny

Typ	Wysokość (mm)	Długość (mm)	Numer katalogowy	Moc (W)				Masanetto (kg)	Powierzchnia (m <sup>2</sup> )	Cena katalogowa netto (PLN)
				(90/70/20)	(75/65/20)	(70/55/20)	(55/45/20)			
10	500	400	7750402104	210	165	133	85	5,9	0,4332	673,00
		500	7750402105	262	207	167	106	7,4	0,5415	706,00
		600	7750402106	315	248	200	127	8,9	0,6498	739,00
		700	7750402107	367	289	234	148	10,4	0,7581	772,00
		800	7750402108	420	330	267	169	11,9	0,8664	806,00
		900	7750402109	472	372	300	190	13,3	0,9747	838,00
		1000	7750402110	525	413	334	211	14,8	1,083	872,00
		1200	7750402112	630	496	400	254	17,8	1,2996	938,00
		1400	7750402114	734	578	467	296	20,7	1,5162	1 003,00
		1600	7750402116	839	661	534	338	23,7	1,7328	1 069,00
		1800	7750402118	944	743	601	380	26,7	1,9494	1 150,00
		2000	7750402120	1049	826	667	423	29,6	2,166	1 215,00
		2300	7750402123	1207	950	767	486	34,1	2,4909	1 316,00
2600	7750402126	1364	1074	868	549	38,5	2,8158	1 416,00		
3000	7750402130	1574	1239	1001	634	44,5	3,249	1 562,00		
20	500	400	7750402204	387	307	250	161	11,2	0,8812	915,00
		500	7750402205	484	384	312	201	14,0	1,1015	972,00
		600	7750402206	581	461	375	241	16,8	1,3218	1 029,00
		700	7750402207	678	538	437	281	19,6	1,5421	1 088,00
		800	7750402208	774	614	500	321	22,4	1,7624	1 146,00
		900	7750402209	871	691	562	361	25,2	1,9827	1 203,00
		1000	7750402210	968	768	625	401	28,0	2,203	1 262,00
		1200	7750402212	1162	922	750	482	33,5	2,6436	1 380,00
		1400	7750402214	1355	1075	875	562	39,1	3,0842	1 498,00
		1600	7750402216	1549	1229	1000	642	44,7	3,5248	1 659,00
		1800	7750402218	1743	1382	1125	723	50,3	3,9654	1 762,00
		2000	7750402220	1936	1536	1250	803	55,9	4,406	1 882,00
		2300	7750402223	2227	1766	1437	923	64,3	5,0669	2 064,00
2600	7750402226	2517	1997	1624	1044	72,7	5,7278	2 244,00		
3000	7750402230	2904	2304	1874	1204	83,9	6,609	2 482,00		
30	500	400	7750402804	590	466	378	242	13,5	1,3292	1 237,00
		500	7750402805	737	583	473	302	16,9	1,6615	1 338,00
		600	7750402806	884	700	568	363	20,2	1,9938	1 440,00
		700	7750402807	1032	816	662	423	23,6	2,3261	1 540,00
		800	7750402808	1179	933	757	484	27,0	2,6584	1 680,00
		900	7750402809	1326	1049	852	544	30,4	2,9907	1 740,00
		1000	7750402810	1474	1166	946	605	33,7	3,323	1 846,00
		1200	7750402812	1769	1399	1135	726	40,5	3,9876	2 056,00
		1400	7750402814	2063	1632	1325	847	47,2	4,6522	2 266,00
		1600	7750402816	2358	1866	1514	968	54,0	5,3168	2 474,00
		1800	7750402818	2653	2099	1703	1089	60,7	5,9814	2 690,00
		2000	7750402820	2948	2332	1892	1210	67,5	6,646	2 900,00
		2300	7750402823	3390	2682	2176	1391	77,6	7,6429	3 212,00
2600	7750402826	3832	3032	2460	1573	87,7	8,6398	3 523,00		
3000	7750402830	4421	3498	2839	1814	101,2	9,969	3 933,00		

300

400

500

600

900

## Grzejnik standardowy

Typ	Wysokość (mm)	Długość (mm)	Numer katalogowy	Moc (W)				Masa netto (kg)	Powierzchnia (m <sup>2</sup> )	Cena katalogowa netto (PLN)
				(90/70/20)	(75/65/20)	(70/55/20)	(55/45/20)			
11	600	400	7750403404	468	371	302	194	10,4	1,6576	745,00
		500	7750403405	585	464	378	243	13,0	2,072	786,00
		600	7750403406	702	557	453	291	15,6	2,4864	830,00
		700	7750403407	819	650	529	340	18,2	2,9008	876,00
		800	7750403408	936	743	604	389	20,8	3,3152	920,00
		900	7750403409	1053	836	680	437	23,3	3,7296	966,00
		1000	7750403410	1170	928	756	486	25,9	4,144	1 011,00
		1200	7750403412	1404	1114	907	583	31,1	4,9728	1 102,00
		1400	7750403414	1638	1300	1058	680	36,3	5,8016	1 191,00
		1600	7750403416	1872	1486	1209	777	41,5	6,6304	1 291,00
		1800	7750403418	2106	1671	1360	874	46,7	7,4592	1 416,00
		2000	7750403420	2340	1857	1511	971	51,9	8,288	1 507,00
		2300	7750403423	2691	2135	1738	1117	59,7	9,5312	1 641,00
2600	7750403426	3042	2414	1964	1263	67,4	10,7744	1 777,00		
3000	7750403430	3510	2785	2267	1457	77,8	12,432	1 958,00		
21	600	400	7750403304	631	500	406	261	13,5	2,2016	1 029,00
		500	7750403305	789	625	508	326	16,9	2,752	1 100,00
		600	7750403306	947	750	610	391	20,3	3,3024	1 171,00
		700	7750403307	1105	875	711	456	23,7	3,8528	1 242,00
		800	7750403308	1263	1000	813	521	27,0	4,4032	1 315,00
		900	7750403309	1420	1125	915	586	30,4	4,9536	1 389,00
		1000	7750403310	1578	1251	1016	651	33,8	5,504	1 464,00
		1200	7750403312	1894	1501	1219	782	40,6	6,6048	1 621,00
		1400	7750403314	2210	1751	1423	912	47,3	7,7056	1 768,00
		1600	7750403316	2525	2001	1626	1042	54,1	8,8064	1 916,00
		1800	7750403318	2841	2251	1829	1172	60,8	9,9072	2 078,00
		2000	7750403320	3157	2501	2032	1303	67,6	11,008	2 227,00
		2300	7750403323	3630	2876	2337	1498	77,7	12,6592	2 449,00
2600	7750403326	4104	3251	2642	1693	87,9	14,3104	2 668,00		
3000	7750403330	4735	3752	3048	1954	101,4	16,512	2 964,00		
22	600	400	7750403604	835	659	533	339	15,6	3,3496	1 092,00
		500	7750403605	1043	823	667	424	19,5	4,187	1 168,00
		600	7750403606	1252	988	800	509	23,4	5,0244	1 244,00
		700	7750403607	1460	1153	934	594	27,3	5,8618	1 321,00
		800	7750403608	1669	1317	1067	679	31,2	6,6992	1 400,00
		900	7750403609	1878	1482	1200	764	35,1	7,5366	1 490,00
		1000	7750403610	2086	1647	1334	849	39,0	8,374	1 569,00
		1200	7750403612	2504	1976	1600	1018	46,8	10,0488	1 729,00
		1400	7750403614	2921	2305	1867	1188	54,6	11,7236	1 888,00
		1600	7750403616	3338	2635	2134	1358	62,4	13,3984	2 046,00
		1800	7750403618	3755	2964	2401	1528	70,3	15,0732	2 218,00
		2000	7750403620	4173	3293	2667	1697	78,1	16,748	2 378,00
		2300	7750403623	4798	3787	3067	1952	89,8	19,2602	2 616,00
2600	7750403626	5424	4281	3467	2207	101,5	21,7724	2 854,00		
3000	7750403630	6259	4940	4001	2546	117,1	25,122	3 172,00		
33	600	400	7750403704	1204	949	767	486	22,1	5,0336	1 335,00
		500	7750403705	1505	1186	959	608	27,6	6,292	1 450,00
		600	7750403706	1806	1423	1151	730	33,1	7,5504	1 572,00
		700	7750403707	2107	1660	1342	851	38,6	8,8088	1 704,00
		800	7750403708	2408	1897	1534	973	44,1	10,0672	1 825,00
		900	7750403709	2709	2134	1726	1095	49,7	11,3256	1 946,00
		1000	7750403710	3010	2372	1918	1216	55,2	12,584	2 066,00
		1200	7750403712	3612	2846	2301	1459	66,2	15,1008	2 308,00
		1400	7750403714	4214	3320	2685	1703	77,3	17,6176	2 551,00
		1600	7750403716	4816	3795	3068	1946	88,3	20,1344	2 792,00
		1800	7750403718	5418	4269	3452	2189	99,3	22,6512	3 050,00
		2000	7750403720	6020	4743	3835	2432	110,4	25,168	3 291,00
		2300	7750403723	6923	5455	4411	2797	126,9	28,9432	3 655,00
2600	7750403726	7826	6166	4986	3162	143,5	32,7184	4 018,00		
3000	7750403730	9030	7115	5753	3649	165,5	37,752	4 503,00		

VC-Plan

## Grzejnik higieniczny

Typ	Wysokość (mm)	Długość (mm)	Numer katalogowy	Moc (W)				Masa netto (kg)	Powierzchnia (m <sup>2</sup> )	Cena katalogowa netto (PLN)
				(90/70/20)	(75/65/20)	(70/55/20)	(55/45/20)			
10	600	400	7750403104	248	195	158	100	6,9	0,5176	681,00
		500	7750403105	310	244	197	125	8,7	0,647	714,00
		600	7750403106	372	293	237	150	10,4	0,7764	748,00
		700	7750403107	434	342	276	175	12,1	0,9058	781,00
		800	7750403108	496	390	316	200	13,9	1,0352	814,00
		900	7750403109	557	439	355	225	15,6	1,1646	848,00
		1000	7750403110	619	488	395	250	17,3	1,294	880,00
		1200	7750403112	743	586	473	300	20,8	1,5528	948,00
		1400	7750403114	867	683	552	350	24,3	1,8116	1 014,00
		1600	7750403116	991	781	631	400	27,7	2,0704	1 083,00
		1800	7750403118	1115	878	710	450	31,2	2,3292	1 166,00
		2000	7750403120	1239	976	789	500	34,7	2,588	1 233,00
		2300	7750403123	1425	1122	907	575	39,9	2,9762	1 347,00
2600	7750403126	1611	1269	1026	650	45,1	3,3644	1 450,00		
3000	7750403130	1858	1464	1184	751	52,0	3,882	1 590,00		
20	600	400	7750403204	445	354	288	185	12,6	1,0536	973,00
		500	7750403205	557	442	360	232	15,7	1,317	1 041,00
		600	7750403206	668	530	432	278	18,8	1,5804	1 108,00
		700	7750403207	779	619	504	324	22,0	1,8438	1 176,00
		800	7750403208	890	707	576	371	25,1	2,1072	1 243,00
		900	7750403209	1002	796	648	417	28,3	2,3706	1 311,00
		1000	7750403210	1113	884	720	463	31,4	2,634	1 380,00
		1200	7750403212	1336	1061	864	556	37,7	3,1608	1 519,00
		1400	7750403214	1558	1238	1008	649	43,9	3,6876	1 659,00
		1600	7750403216	1781	1414	1152	742	50,2	4,2144	1 809,00
		1800	7750403218	2004	1591	1296	834	56,5	4,7412	1 962,00
		2000	7750403220	2226	1768	1440	927	62,8	5,268	2 102,00
		2300	7750403223	2560	2033	1656	1066	72,2	6,0582	2 311,00
2600	7750403226	2894	2298	1872	1205	81,6	6,8484	2 520,00		
3000	7750403230	3339	2652	2160	1390	94,2	7,902	2 800,00		
30	600	400	7750403804	678	536	434	276	16,1	1,5896	1 266,00
		500	7750403805	848	670	542	345	20,2	1,987	1 416,00
		600	7750403806	1018	803	651	414	24,2	2,3844	1 489,00
		700	7750403807	1187	937	759	483	28,2	2,7818	1 605,00
		800	7750403808	1357	1071	868	553	32,3	3,1792	1 712,00
		900	7750403809	1526	1205	976	622	36,3	3,5766	1 827,00
		1000	7750403810	1696	1339	1085	691	40,3	3,974	1 942,00
		1200	7750403812	2035	1607	1302	829	48,4	4,7688	2 181,00
		1400	7750403814	2374	1875	1519	967	56,5	5,5636	2 412,00
		1600	7750403816	2713	2142	1736	1105	64,5	6,3584	2 643,00
		1800	7750403818	3053	2410	1952	1243	72,6	7,1532	2 888,00
		2000	7750403820	3392	2678	2169	1381	80,7	7,948	3 194,00
		2300	7750403823	3901	3080	2495	1589	92,8	9,1402	3 462,00
2600	7750403826	4409	3481	2820	1796	104,9	10,3324	3 805,00		
3000	7750403830	5088	4017	3254	2072	121,0	11,922	4 264,00		

## Grzejnik standardowy

Typ	Wysokość (mm)	Długość (mm)	Numer katalogowy	Moc (W)				Masa netto (kg)	Powierzchnia (m <sup>2</sup> )	Cena katalogowa netto (PLN)
				(90/70/20)	(75/65/20)	(70/55/20)	(55/45/20)			
11	900	400	7750405404	666	526	426	271	15,8	2,8352	867,00
		500	7750405405	833	658	533	339	19,7	3,544	922,00
		600	7750405406	1000	789	639	407	23,7	4,2528	978,00
		700	7750405407	1166	921	746	475	27,6	4,9616	1 032,00
		800	7750405408	1333	1052	852	543	31,6	5,6704	1 088,00
		900	7750405409	1500	1184	959	611	35,5	6,3792	1 141,00
		1000	7750405410	1666	1315	1066	678	39,5	7,088	1 196,00
		1200	7750405412	1999	1578	1279	814	47,4	8,5056	1 318,00
		1400	7750405414	2333	1842	1492	950	55,3	9,9232	1 426,00
		1600	7750405416	2666	2105	1705	1085	63,2	11,3408	1 537,00
		1800	7750405418	2999	2368	1918	1221	71,1	12,7584	1 688,00
		2000	7750405420	3332	2631	2131	1357	79,0	14,176	1 816,00
		2300	7750405423	3832	3025	2451	1560	90,8	16,3024	1 963,00
2600	7750405426	4332	3420	2770	1764	102,6	18,4288	2 127,00		
3000	7750405430	4998	3946	3197	2035	118,4	21,264	2 346,00		
21	900	400	7750405304	877	691	559	355	20,4	3,6692	1 196,00
		500	7750405305	1096	864	699	443	25,5	4,5865	1 305,00
		600	7750405306	1315	1036	838	532	30,6	5,5038	1 417,00
		700	7750405307	1534	1209	978	621	35,7	6,4211	1 531,00
		800	7750405308	1753	1382	1118	710	40,8	7,3384	1 642,00
		900	7750405309	1972	1555	1257	798	45,9	8,2557	1 766,00
		1000	7750405310	2191	1727	1397	887	51,1	9,173	1 879,00
		1200	7750405312	2630	2073	1677	1064	61,3	11,0076	2 104,00
		1400	7750405314	3068	2418	1956	1242	71,5	12,8422	2 330,00
		1600	7750405316	3506	2764	2236	1419	81,7	14,6768	2 556,00
		1800	7750405318	3944	3109	2515	1596	91,9	16,5114	2 794,00
		2000	7750405320	4383	3455	2794	1774	102,1	18,346	3 025,00
		2300	7750405323	5040	3973	3214	2040	117,4	21,0979	3 357,00
2600	7750405326	5697	4491	3633	2306	132,7	23,8498	3 702,00		
3000	7750405330	6574	5182	4192	2661	153,2	27,519	4 155,00		
22	900	400	7750405604	1176	922	743	467	23,5	5,7512	1 348,00
		500	7750405605	1469	1153	929	584	29,4	7,189	1 471,00
		600	7750405606	1763	1383	1114	701	35,2	8,6268	1 597,00
		700	7750405607	2057	1614	1300	818	41,1	10,0646	1 735,00
		800	7750405608	2351	1845	1486	935	47,0	11,5024	1 860,00
		900	7750405609	2645	2075	1672	1052	52,9	12,9402	1 987,00
		1000	7750405610	2939	2306	1857	1169	58,7	14,378	2 114,00
		1200	7750405612	3527	2767	2229	1402	70,5	17,2536	2 366,00
		1400	7750405614	4114	3228	2600	1636	82,2	20,1292	2 619,00
		1600	7750405616	4702	3689	2972	1870	94,0	23,0048	2 871,00
		1800	7750405618	5290	4150	3343	2103	105,7	25,8804	3 139,00
		2000	7750405620	5878	4612	3715	2337	117,5	28,756	3 392,00
		2300	7750405623	6759	5303	4272	2688	135,1	33,0694	3 771,00
2600	7750405626	7641	5995	4829	3038	152,7	37,3828	4 150,00		
3000	7750405630	8816	6917	5572	3506	176,2	43,134	4 656,00		
33	900	400	7750405704	1692	1327	1069	672	33,7	8,6412	1 681,00
		500	7750405705	2115	1659	1336	840	42,1	10,8015	1 887,00
		600	7750405706	2539	1991	1603	1008	50,5	12,9618	2 080,00
		700	7750405707	2962	2323	1870	1176	58,9	15,1221	2 276,00
		800	7750405708	3385	2654	2137	1343	67,3	17,2824	2 472,00
		900	7750405709	3808	2986	2404	1511	75,7	19,4427	2 667,00
		1000	7750405710	4231	3318	2672	1679	84,1	21,603	2 862,00
		1200	7750405712	5077	3982	3206	2015	101,0	25,9236	3 252,00
		1400	7750405714	5923	4645	3740	2351	117,8	30,2442	3 642,00
		1600	7750405716	6769	5309	4275	2687	134,6	34,5648	4 033,00
		1800	7750405718	7616	5972	4809	3023	151,4	38,8854	4 436,00
		2000	7750405720	8462	6636	5343	3359	168,3	43,206	4 827,00
		2300	7750405723	9731	7631	6145	3862	193,5	49,6869	5 413,00
2600	7750405726	11000	8627	6946	4366	218,7	56,1678	5 997,00		
3000	7750405730	12693	9954	8015	5038	252,4	64,809	6 778,00		

## Grzejnik higieniczny

Typ	Wysokość (mm)	Długość (mm)	Numer katalogowy	Moc (W)				Masa netto (kg)	Powierzchnia (m <sup>2</sup> )	Cena katalogowa netto (PLN)
				(90/70/20)	(75/65/20)	(70/55/20)	(55/45/20)			
10	900	400	7750405104	388	307	249	159	10,2	0,7792	740,00
		500	7750405105	485	384	311	198	12,8	0,974	778,00
		600	7750405106	582	460	373	238	15,4	1,1688	818,00
		700	7750405107	680	537	435	278	17,9	1,3636	856,00
		800	7750405108	777	614	497	317	20,5	1,5584	896,00
		900	7750405109	874	690	560	357	23,0	1,7532	936,00
		1000	7750405110	971	767	622	396	25,6	1,948	976,00
		1200	7750405112	1165	920	746	476	30,7	2,3376	1 057,00
		1400	7750405114	1359	1074	870	555	35,8	2,7272	1 138,00
		1600	7750405116	1553	1227	995	634	41,0	3,1168	1 232,00
		1800	7750405118	1747	1381	1119	714	46,1	3,5064	1 326,00
		2000	7750405120	1941	1534	1243	793	51,2	3,896	1 407,00
		2300	7750405123	2233	1764	1430	912	58,9	4,4804	1 530,00
2600	7750405126	2524	1994	1617	1031	66,6	5,0648	1 651,00		
3000	7750405130	2912	2301	1865	1189	76,8	5,844	1 814,00		
20	900	400	7750405204	631	500	407	262	19,1	1,5872	1 132,00
		500	7750405205	788	626	509	327	23,9	1,984	1 237,00
		600	7750405206	946	751	611	392	28,7	2,3808	1 339,00
		700	7750405207	1104	876	712	458	33,4	2,7776	1 444,00
		800	7750405208	1262	1001	814	523	38,2	3,1744	1 550,00
		900	7750405209	1419	1126	916	589	43,0	3,5712	1 658,00
		1000	7750405210	1577	1251	1018	654	47,8	3,968	1 807,00
		1200	7750405212	1892	1501	1221	785	57,3	4,7616	1 986,00
		1400	7750405214	2208	1751	1425	915	66,9	5,5552	2 198,00
		1600	7750405216	2523	2002	1628	1046	76,4	6,3488	2 413,00
		1800	7750405218	2839	2252	1832	1177	86,0	7,1424	2 640,00
		2000	7750405220	3154	2502	2035	1308	95,5	7,936	2 853,00
		2300	7750405223	3627	2877	2341	1504	109,8	9,1264	3 172,00
2600	7750405226	4100	3253	2646	1700	124,2	10,3168	3 490,00		
3000	7750405230	4731	3753	3053	1962	143,3	11,904	3 915,00		
30	900	400	7750405804	955	751	606	383	24,1	2,3952	1 596,00
		500	7750405805	1194	939	758	479	30,1	2,994	1 782,00
		600	7750405806	1433	1127	909	574	36,1	3,5928	1 957,00
		700	7750405807	1672	1315	1061	670	42,2	4,1916	2 144,00
		800	7750405808	1911	1502	1213	766	48,2	4,7904	2 338,00
		900	7750405809	2150	1690	1364	862	54,2	5,3892	2 521,00
		1000	7750405810	2389	1878	1516	957	60,2	5,988	2 704,00
		1200	7750405812	2866	2254	1819	1149	72,3	7,1856	3 076,00
		1400	7750405814	3344	2629	2122	1340	84,3	8,3832	3 442,00
		1600	7750405816	3822	3005	2425	1532	96,4	9,5808	3 812,00
		1800	7750405818	4299	3380	2728	1723	108,4	10,7784	4 200,00
		2000	7750405820	4777	3756	3031	1915	120,4	11,976	4 568,00
		2300	7750405823	5494	4319	3486	2202	138,5	13,7724	5 122,00
2600	7750405826	6210	4883	3941	2489	156,6	15,5688	5 676,00		
3000	7750405830	7166	5634	4547	2872	180,7	17,964	6 417,00		



## Rozdział 7

### Logatrend VCM-Plan

Logatrend VCM-Plan	7 - 079
Wysokość 300 mm	7 - 080
Wysokość 400 mm	7 - 082
Wysokość 500 mm	7 - 084
Wysokość 600 mm	7 - 086
Wysokość 900 mm	7 - 088



Logatrend VCM-Plan

VCM-Plan





## Logatrend VCM-Plan

## [ opis: ]

- Zawór termostatyczny
  - zintegrowana wkładka zaworowa z nastawą wstępną współczynnika  $K_v$
  - zawór z prawej bądź lewej strony
- Osłony boczne + grill
  - 11, 21, 22, 33 – zamontowane na grzejniku
  - 10, 20, 30 – brak
  - logo Buderus wytłoczone na osłonach bocznych
- Podłączenia
  - 2 x 3/4" gwint zewnętrzny (podłączenie dolne)  
odległość między króćcami 50 (mm)
  - 2 x 1/2" gwint wewnętrzny (podłączenie boczne),  
rozstaw króćców = wysokość – 60 (mm)
  - 1 x 1/2" gwint zewnętrzny (głowica termostatyczna)
  - odpowietrznik i korek w komplecie
- Temperatura
  - maksymalna temperatura pracy 110°C
- Ciśnienie
  - maksymalne ciśnienie pracy 10 bar
  - ciśnienie próbne 13 bar
- Zamocowania w komplecie z grzejnikiem
  - grzejniki wielopłytkowe – typ FMS
  - grzejniki jednopłytkowe 10 – typ 338-1
  - grzejniki jednopłytkowe 11 – typ FEX



Urządzenie	Wysokość	Strona
Logatrend VCM-Plan	300 mm	080-081
	400 mm	082-083
	500 mm	084-085
	600 mm	086-087
	900 mm	088-089

## Pomoc przy zamawianiu

Wysokość	Wykonanie Standardowe		Typ								Długość
	Wkładka zaworowa z prawej strony	Wkładka zaworowa z lewej strony	Wypozażone w element konwekcyjny				Higieniczne				
300 mm	7750500 ...	7750506 ...	11	21	22	33	10	20	30	... 04 – 400 mm	
400 mm	7750501 ...	7750507 ...	4 ...	3 ...	6 ...	7 ...	1 ...	2 ...	8 ...	... 05 – 500 mm	
500 mm	7750502 ...	7750508 ...								... 06 – 600 mm	
600 mm	7750503 ...	7750509 ...								... 07 – 700 mm	
900 mm	7750505 ...	7750511 ...								... 08 – 800 mm	
										... 09 – 900 mm	
										... 10 – 1000 mm	
										... 12 – 1200 mm	
										... 14 – 1400 mm	
										... 16 – 1600 mm	
										... 18 – 1800 mm	
										... 20 – 2000 mm	
										... 23 – 2300 mm	
										... 26 – 2600 mm	
										... 30 – 3000 mm	

## Grzejnik standardowy

Typ	Wysokość (mm)	Długość (mm)	Numer katalogowy	Moc (W)				Masa netto (kg)	Powierzchnia (m <sup>2</sup> )	Cena katalogowa netto (PLN)
				(90/70/20)	(75/65/20)	(70/55/20)	(55/45/20)			
11	300	400	7750500404	271	215	175	113	5,5	0,476	722,00
		500	7750500405	338	269	219	142	6,9	0,595	794,00
		600	7750500406	406	323	263	170	8,3	0,714	846,00
		700	7750500407	473	377	307	198	9,7	0,833	931,00
		800	7750500408	541	430	351	227	11,0	0,952	1 010,00
		900	7750500409	609	484	395	255	12,4	1,071	1 062,00
		1000	7750500410	676	538	439	283	13,8	1,19	1 126,00
		1200	7750500412	812	646	526	340	16,6	1,428	1 256,00
		1400	7750500414	947	753	614	397	19,3	1,666	1 386,00
		1600	7750500416	1082	861	702	453	22,1	1,904	1 515,00
		1800	7750500418	1217	968	790	510	24,9	2,142	1 678,00
		2000	7750500420	1353	1076	877	567	27,6	2,38	1 833,00
		2300	7750500423	1555	1237	1009	652	31,8	2,737	1 954,00
2600	7750500426	1758	1399	1141	737	35,9	3,094	2 143,00		
3000	7750500430	2029	1614	1316	850	41,4	3,57	2 432,00		
21	300	400	7750500304	365	290	236	151	7,1	0,75	842,00
		500	7750500305	456	362	295	189	8,9	0,9375	920,00
		600	7750500306	547	434	353	227	10,7	1,125	998,00
		700	7750500307	639	507	412	265	12,5	1,3125	1 076,00
		800	7750500308	730	579	471	303	14,3	1,5	1 156,00
		900	7750500309	821	652	530	341	16,1	1,6875	1 263,00
		1000	7750500310	912	724	589	379	17,9	1,875	1 344,00
		1200	7750500312	1095	869	707	454	21,4	2,25	1 503,00
		1400	7750500314	1277	1013	825	530	25,0	2,625	1 665,00
		1600	7750500316	1460	1158	942	606	28,6	3	1 825,00
		1800	7750500318	1642	1303	1060	682	32,1	3,375	1 998,00
		2000	7750500320	1825	1448	1178	757	35,7	3,75	2 158,00
		2300	7750500323	2098	1665	1355	871	41,1	4,3125	2 410,00
2600	7750500326	2372	1882	1531	984	46,4	4,875	2 584,00		
3000	7750500330	2737	2172	1767	1136	53,6	5,625	2 898,00		
22	300	400	7750500604	484	383	310	198	7,9	0,972	848,00
		500	7750500605	605	478	388	247	9,9	1,215	926,00
		600	7750500606	726	574	465	297	11,9	1,458	1 003,00
		700	7750500607	848	670	543	346	13,9	1,701	1 082,00
		800	7750500608	969	765	620	396	15,8	1,944	1 164,00
		900	7750500609	1090	861	698	445	17,8	2,187	1 243,00
		1000	7750500610	1211	957	775	494	19,8	2,43	1 322,00
		1200	7750500612	1453	1148	931	593	23,8	2,916	1 518,00
		1400	7750500614	1695	1339	1086	692	27,7	3,402	1 680,00
		1600	7750500616	1937	1531	1241	791	31,7	3,888	1 852,00
		1800	7750500618	2179	1722	1396	890	35,6	4,374	2 028,00
		2000	7750500620	2422	1913	1551	989	39,6	4,86	2 191,00
		2300	7750500623	2785	2200	1784	1137	45,5	5,589	2 433,00
2600	7750500626	3148	2487	2016	1286	51,5	6,318	2 678,00		
3000	7750500630	3632	2870	2326	1483	59,4	7,29	2 928,00		
33	300	400	7750500704	715	565	459	293	11,3	1,462	1 144,00
		500	7750500705	894	707	573	366	14,2	1,8275	1 245,00
		600	7750500706	1073	848	688	439	17,0	2,193	1 351,00
		700	7750500707	1251	989	802	512	19,8	2,5585	1 448,00
		800	7750500708	1430	1131	917	585	22,7	2,924	1 556,00
		900	7750500709	1609	1272	1032	659	25,5	3,2895	1 650,00
		1000	7750500710	1788	1413	1146	732	28,3	3,655	1 752,00
		1200	7750500712	2145	1696	1376	878	34,0	4,386	1 976,00
		1400	7750500714	2503	1979	1605	1025	39,7	5,117	2 180,00
		1600	7750500716	2860	2261	1834	1171	45,3	5,848	2 370,00
		1800	7750500718	3218	2544	2063	1317	51,0	6,579	2 602,00
		2000	7750500720	3575	2827	2293	1464	56,7	7,31	2 792,00
		2300	7750500723	4111	3251	2636	1683	65,2	8,4065	3 114,00
2600	7750500726	4648	3675	2980	1903	73,7	9,503	3 420,00		
3000	7750500730	5363	4240	3439	2195	85,0	10,965	3 819,00		

## Grzejnik higieniczny

Typ	Wysokość (mm)	Długość (mm)	Numer katalogowy	Moc (W)				Masa netto (kg)	Powierzchnia (m <sup>2</sup> )	Cena katalogowa netto (PLN)
				(90/70/20)	(75/65/20)	(70/55/20)	(55/45/20)			
10		400	7750500104	142	112	90	57	3,7	0,26	729,00
		500	7750500105	177	140	113	71	4,6	0,325	810,00
		600	7750500106	213	167	135	85	5,5	0,39	874,00
		700	7750500107	248	195	158	100	6,4	0,455	940,00
		800	7750500108	284	223	180	114	7,3	0,52	1 008,00
		900	7750500109	319	251	203	128	8,2	0,585	1 069,00
		1000	7750500110	355	279	225	142	9,1	0,65	1 134,00
		1200	7750500112	426	335	270	171	11,0	0,78	1 264,00
		1400	7750500114	497	391	315	199	12,8	0,91	1 395,00
		1600	7750500116	568	446	360	227	14,6	1,04	1 526,00
		1800	7750500118	639	502	405	256	16,4	1,17	1 669,00
		2000	7750500120	710	558	450	284	18,3	1,3	1 756,00
		2300	7750500123	816	642	518	327	21,0	1,495	1 947,00
2600	7750500126	923	725	585	370	23,7	1,69	2 137,00		
3000	7750500130	1065	837	675	426	27,4	1,95	2 391,00		
20	300	400	7750500204	259	205	167	107	6,7	0,528	818,00
		500	7750500205	324	257	208	134	8,3	0,66	895,00
		600	7750500206	388	308	250	160	10,0	0,792	969,00
		700	7750500207	453	359	292	187	11,6	0,924	1 046,00
		800	7750500208	518	410	334	214	13,3	1,056	1 120,00
		900	7750500209	583	462	375	241	15,0	1,188	1 197,00
		1000	7750500210	647	513	417	267	16,6	1,32	1 273,00
		1200	7750500212	777	616	500	321	20,0	1,584	1 424,00
		1400	7750500214	906	718	584	374	23,3	1,848	1 575,00
		1600	7750500216	1036	821	667	428	26,6	2,112	1 729,00
		1800	7750500218	1165	923	750	481	30,0	2,376	1 893,00
		2000	7750500220	1295	1026	834	535	33,3	2,64	2 044,00
		2300	7750500223	1489	1180	959	615	38,3	3,036	2 272,00
2600	7750500226	1683	1334	1084	695	43,3	3,432	2 498,00		
3000	7750500230	1942	1539	1251	802	49,9	3,96	2 745,00		
30		400	7750500804	391	311	253	163	8,5	0,796	1 089,00
		500	7750500805	489	389	316	204	10,6	0,995	1 185,00
		600	7750500806	587	466	380	244	12,7	1,194	1 282,00
		700	7750500807	685	544	443	285	14,9	1,393	1 381,00
		800	7750500808	783	622	506	326	17,0	1,592	1 477,00
		900	7750500809	881	699	569	366	19,1	1,791	1 575,00
		1000	7750500810	979	777	633	407	21,2	1,99	1 672,00
		1200	7750500812	1174	932	759	489	25,5	2,388	1 914,00
		1400	7750500814	1370	1088	886	570	29,7	2,786	2 113,00
		1600	7750500816	1566	1243	1012	651	34,0	3,184	2 314,00
		1800	7750500818	1761	1399	1139	733	38,2	3,582	2 527,00
		2000	7750500820	1957	1554	1265	814	42,5	3,98	2 738,00
		2300	7750500823	2251	1787	1455	937	48,8	4,577	3 037,00
2600	7750500826	2544	2020	1645	1059	55,2	5,174	3 337,00		
3000	7750500830	2936	2331	1898	1222	63,7	5,97	3 736,00		

## Grzejnik standardowy

Typ	Wysokość (mm)	Długość (mm)	Numer katalogowy	Moc (W)				Masa netto (kg)	Powierzchnia (m <sup>2</sup> )	Cena katalogowa netto (PLN)
				(90/70/20)	(75/65/20)	(70/55/20)	(55/45/20)			
11	400	400	7750501404	338	268	219	141	7,0	0,8724	784,00
		500	7750501405	422	335	273	176	8,8	1,0905	848,00
		600	7750501406	506	403	328	212	10,5	1,3086	920,00
		700	7750501407	591	470	383	247	12,3	1,5267	992,00
		800	7750501408	675	537	437	282	14,0	1,7448	1 065,00
		900	7750501409	760	604	492	317	15,8	1,9629	1 137,00
		1000	7750501410	844	671	547	353	17,6	2,181	1 240,00
		1200	7750501412	1013	805	656	423	21,1	2,6172	1 389,00
		1400	7750501414	1182	939	765	494	24,6	3,0534	1 539,00
		1600	7750501416	1350	1073	875	564	28,1	3,4896	1 688,00
		1800	7750501418	1519	1208	984	635	31,6	3,9258	1 874,00
		2000	7750501420	1688	1342	1093	705	35,1	4,362	2 058,00
		2300	7750501423	1941	1543	1257	811	40,4	5,0163	2 248,00
2600	7750501426	2194	1744	1421	917	45,7	5,6706	2 484,00		
3000	7750501430	2532	2013	1640	1058	52,7	6,543	2 714,00		
21	400	400	7750501304	458	363	295	190	9,4	1,2384	908,00
		500	7750501305	572	454	369	237	11,8	1,548	988,00
		600	7750501306	687	545	443	284	14,1	1,8576	1 068,00
		700	7750501307	801	635	517	332	16,5	2,1672	1 148,00
		800	7750501308	916	726	591	379	18,8	2,4768	1 230,00
		900	7750501309	1030	817	664	427	21,2	2,7864	1 308,00
		1000	7750501310	1144	908	738	474	23,6	3,096	1 388,00
		1200	7750501312	1373	1089	886	569	28,3	3,7152	1 586,00
		1400	7750501314	1602	1271	1034	664	33,0	4,3344	1 750,00
		1600	7750501316	1831	1452	1181	759	37,7	4,9536	1 924,00
		1800	7750501318	2060	1634	1329	853	42,4	5,5728	2 104,00
		2000	7750501320	2289	1815	1477	948	47,1	6,192	2 266,00
		2300	7750501323	2632	2088	1698	1090	54,2	7,1208	2 512,00
2600	7750501326	2976	2360	1919	1233	61,2	8,0496	2 762,00		
3000	7750501330	3433	2723	2215	1422	70,7	9,288	3 092,00		
22	400	400	7750501604	605	478	387	247	10,5	1,7684	913,00
		500	7750501605	756	597	484	308	13,1	2,2105	1 002,00
		600	7750501606	907	716	581	370	15,7	2,6526	1 092,00
		700	7750501607	1058	836	677	432	18,3	3,0947	1 174,00
		800	7750501608	1209	955	774	493	20,9	3,5368	1 267,00
		900	7750501609	1361	1075	871	555	23,5	3,9789	1 353,00
		1000	7750501610	1512	1194	968	617	26,2	4,421	1 443,00
		1200	7750501612	1814	1433	1161	740	31,4	5,3052	1 629,00
		1400	7750501614	2117	1672	1355	863	36,6	6,1894	1 851,00
		1600	7750501616	2419	1911	1548	987	41,9	7,0736	1 982,00
		1800	7750501618	2721	2149	1742	1110	47,1	7,9578	2 173,00
		2000	7750501620	3024	2388	1935	1233	52,3	8,842	2 349,00
		2300	7750501623	3477	2746	2226	1418	60,2	10,1683	2 617,00
2600	7750501626	3931	3105	2516	1603	68,0	11,4946	2 884,00		
3000	7750501630	4535	3582	2903	1850	78,5	13,263	3 238,00		
33	400	400	7750501704	882	696	564	359	15,0	2,6584	1 230,00
		500	7750501705	1102	870	705	449	18,8	3,323	1 338,00
		600	7750501706	1322	1044	846	539	22,5	3,9876	1 447,00
		700	7750501707	1543	1218	987	629	26,3	4,6522	1 556,00
		800	7750501708	1763	1393	1128	719	30,1	5,3168	1 665,00
		900	7750501709	1984	1567	1269	809	33,8	5,9814	1 785,00
		1000	7750501710	2204	1741	1410	898	37,6	6,646	1 897,00
		1200	7750501712	2645	2089	1692	1078	45,1	7,9752	2 125,00
		1400	7750501714	3086	2437	1975	1258	52,6	9,3044	2 343,00
		1600	7750501716	3527	2785	2257	1437	60,1	10,6336	2 637,00
		1800	7750501718	3967	3133	2539	1617	67,6	11,9628	2 811,00
		2000	7750501720	4408	3481	2821	1797	75,2	13,292	3 036,00
		2300	7750501723	5069	4004	3244	2066	86,4	15,2858	3 363,00
2600	7750501726	5731	4526	3667	2336	97,7	17,2796	3 708,00		
3000	7750501730	6612	5222	4231	2695	112,7	19,938	4 158,00		

## Grzejnik higieniczny

Typ	Wysokość (mm)	Długość (mm)	Numer katalogowy	Moc (W)				Masa netto (kg)	Powierzchnia (m <sup>2</sup> )	Cena katalogowa netto (PLN)
				(90/70/20)	(75/65/20)	(70/55/20)	(55/45/20)			
10		400	7750501104	175	138	111	70	4,8	0,3484	782,00
		500	7750501105	219	172	139	88	6,1	0,4355	855,00
		600	7750501106	262	206	167	105	7,3	0,5226	925,00
		700	7750501107	306	241	194	123	8,5	0,6097	998,00
		800	7750501108	350	275	222	141	9,7	0,6968	1 096,00
		900	7750501109	394	310	250	158	10,9	0,7839	1 171,00
		1000	7750501110	437	344	278	176	12,1	0,871	1 245,00
		1200	7750501112	525	413	333	211	14,5	1,0452	1 395,00
		1400	7750501114	612	482	389	246	17,0	1,2194	1 544,00
		1600	7750501116	700	550	444	281	19,4	1,3936	1 694,00
		1800	7750501118	787	619	500	316	21,8	1,5678	1 857,00
		2000	7750501120	875	688	556	351	24,2	1,742	2 007,00
		2300	7750501123	1006	791	639	404	27,9	2,0033	2 233,00
20	400	2600	7750501126	1137	894	722	457	31,5	2,2646	2 398,00
		3000	7750501130	1312	1032	833	527	36,3	2,613	2 690,00
		400	7750501204	324	257	209	134	8,8	0,7084	862,00
		500	7750501205	405	321	261	168	11,0	0,8855	939,00
		600	7750501206	486	385	313	201	13,2	1,0626	1 008,00
		700	7750501207	567	449	365	235	15,4	1,2397	1 090,00
		800	7750501208	648	514	418	268	17,6	1,4168	1 156,00
		900	7750501209	729	578	470	302	19,7	1,5939	1 232,00
		1000	7750501210	810	642	522	335	21,9	1,771	1 305,00
		1200	7750501212	972	770	626	402	26,3	2,1252	1 455,00
		1400	7750501214	1134	899	731	469	30,7	2,4794	1 604,00
		1600	7750501216	1296	1027	835	536	35,1	2,8336	1 765,00
		1800	7750501218	1457	1156	940	603	39,5	3,1878	1 929,00
30		2000	7750501220	1619	1284	1044	670	43,9	3,542	2 080,00
		2300	7750501223	1862	1477	1201	771	50,5	4,0733	2 308,00
		2600	7750501226	2105	1669	1357	871	57,0	4,6046	2 535,00
		3000	7750501230	2429	1926	1566	1005	65,8	5,313	2 858,00
		400	7750501804	491	389	316	203	11,1	1,0684	1 171,00
		500	7750501805	614	487	395	254	13,9	1,3355	1 276,00
		600	7750501806	737	584	475	304	16,7	1,6026	1 364,00
		700	7750501807	859	681	554	355	19,5	1,8697	1 488,00
		800	7750501808	982	778	633	406	22,3	2,1368	1 572,00
		900	7750501809	1105	876	712	457	25,0	2,4039	1 699,00
		1000	7750501810	1228	973	791	507	27,8	2,671	1 804,00
		1200	7750501812	1473	1168	949	609	33,4	3,2052	1 999,00
		1400	7750501814	1719	1362	1107	710	39,0	3,7394	2 210,00
1600	7750501816	1964	1557	1265	812	44,5	4,2736	2 420,00		
1800	7750501818	2210	1751	1424	913	50,1	4,8078	2 644,00		
2000	7750501820	2455	1946	1582	1015	55,7	5,342	2 884,00		
2300	7750501823	2824	2238	1819	1167	64,0	6,1433	3 171,00		
2600	7750501826	3192	2530	2056	1319	72,4	6,9446	3 516,00		
3000	7750501830	3683	2919	2373	1522	83,5	8,013	3 909,00		

## Grzejnik standardowy

Typ	Wysokość (mm)	Długość (mm)	Numer katalogowy	Moc (W)				Masa netto (kg)	Powierzchnia (m <sup>2</sup> )	Cena katalogowa netto (PLN)
				(90/70/20)	(75/65/20)	(70/55/20)	(55/45/20)			
11	500	400	7750502404	403	320	261	168	8,8	1,2652	828,00
		500	7750502405	504	400	326	210	11,0	1,5815	902,00
		600	7750502406	605	480	391	252	13,2	1,8978	978,00
		700	7750502407	705	560	456	294	15,3	2,2141	1 051,00
		800	7750502408	806	640	521	336	17,5	2,5304	1 126,00
		900	7750502409	907	720	587	378	19,7	2,8467	1 201,00
		1000	7750502410	1008	800	652	420	21,9	3,163	1 275,00
		1200	7750502412	1209	960	782	504	26,3	3,7956	1 424,00
		1400	7750502414	1411	1120	912	588	30,7	4,4282	1 574,00
		1600	7750502416	1612	1281	1043	671	35,1	5,0608	1 723,00
		1800	7750502418	1814	1441	1173	755	39,5	5,6934	1 908,00
		2000	7750502420	2015	1601	1304	839	43,8	6,326	2 058,00
		2300	7750502423	2318	1841	1499	965	50,4	7,2749	2 281,00
2600	7750502426	2620	2081	1695	1091	57,0	8,2238	2 505,00		
3000	7750502430	3023	2401	1955	1259	65,8	9,489	2 815,00		
21	500	400	7750502304	546	433	352	226	11,3	1,7192	912,00
		500	7750502305	683	541	440	282	14,1	2,149	991,00
		600	7750502306	819	650	528	339	17,0	2,5788	1 071,00
		700	7750502307	956	758	616	395	19,8	3,0086	1 153,00
		800	7750502308	1092	866	704	452	22,6	3,4384	1 233,00
		900	7750502309	1229	974	792	508	25,4	3,8682	1 312,00
		1000	7750502310	1366	1083	880	565	28,3	4,298	1 395,00
		1200	7750502312	1639	1299	1056	678	33,9	5,1576	1 561,00
		1400	7750502314	1912	1516	1232	790	39,6	6,0172	1 736,00
		1600	7750502316	2185	1732	1408	903	45,2	6,8768	1 900,00
		1800	7750502318	2458	1949	1584	1016	50,9	7,7364	2 078,00
		2000	7750502320	2731	2165	1760	1129	56,5	8,596	2 242,00
		2300	7750502323	3141	2490	2024	1299	65,0	9,8854	2 490,00
2600	7750502326	3551	2815	2288	1468	73,5	11,1748	2 738,00		
3000	7750502330	4097	3248	2640	1694	84,8	12,894	3 064,00		
22	500	400	7750502604	721	569	461	294	13,2	2,5572	1 011,00
		500	7750502605	901	711	576	367	16,5	3,1965	1 100,00
		600	7750502606	1081	854	692	440	19,8	3,8358	1 192,00
		700	7750502607	1262	996	807	514	23,1	4,4751	1 282,00
		800	7750502608	1442	1138	922	587	26,4	5,1144	1 375,00
		900	7750502609	1622	1281	1037	661	29,7	5,7537	1 467,00
		1000	7750502610	1802	1423	1153	734	33,0	6,393	1 572,00
		1200	7750502612	2163	1708	1383	881	39,6	7,6716	1 758,00
		1400	7750502614	2523	1992	1614	1028	46,3	8,9502	1 946,00
		1600	7750502616	2883	2277	1844	1174	52,9	10,2288	2 132,00
		1800	7750502618	3244	2561	2075	1321	59,5	11,5074	2 276,00
		2000	7750502620	3604	2846	2306	1468	66,1	12,786	2 460,00
		2300	7750502623	4145	3273	2651	1688	76,0	14,7039	2 731,00
2600	7750502626	4686	3700	2997	1909	85,9	16,6218	3 004,00		
3000	7750502630	5406	4269	3458	2202	99,1	19,179	3 370,00		
33	500	400	7750502704	1044	823	666	424	18,8	3,8432	1 244,00
		500	7750502705	1305	1029	833	529	23,5	4,804	1 371,00
		600	7750502706	1565	1235	1000	635	28,2	5,7648	1 531,00
		700	7750502707	1826	1441	1166	741	32,8	6,7256	1 663,00
		800	7750502708	2087	1647	1333	847	37,5	7,6864	1 807,00
		900	7750502709	2348	1852	1499	953	42,2	8,6472	1 939,00
		1000	7750502710	2609	2058	1666	1059	46,9	9,608	2 072,00
		1200	7750502712	3131	2470	1999	1271	56,3	11,5296	2 338,00
		1400	7750502714	3653	2881	2332	1482	65,7	13,4512	2 605,00
		1600	7750502716	4175	3293	2665	1694	75,1	15,3728	2 875,00
		1800	7750502718	4696	3705	2999	1906	84,5	17,2944	3 147,00
		2000	7750502720	5218	4116	3332	2118	93,8	19,216	3 415,00
		2300	7750502723	6001	4734	3832	2435	107,9	22,0984	3 720,00
2600	7750502726	6784	5351	4331	2753	122,0	24,9808	4 118,00		
3000	7750502730	7827	6174	4998	3177	140,8	28,824	4 638,00		

## Grzejnik higieniczny

Typ	Wysokość (mm)	Długość (mm)	Numer katalogowy	Moc (W)				Masa netto (kg)	Powierzchnia (m <sup>2</sup> )	Cena katalogowa netto (PLN)
				(90/70/20)	(75/65/20)	(70/55/20)	(55/45/20)			
10	500	400	7750502104	210	165	133	85	6,0	0,4332	814,00
		500	7750502105	262	207	167	106	7,5	0,5415	886,00
		600	7750502106	315	248	200	127	9,0	0,6498	956,00
		700	7750502107	367	289	234	148	10,5	0,7581	1 030,00
		800	7750502108	420	330	267	169	12,0	0,8664	1 100,00
		900	7750502109	472	372	300	190	13,5	0,9747	1 176,00
		1000	7750502110	525	413	334	211	15,0	1,083	1 246,00
		1200	7750502112	630	496	400	254	18,0	1,2996	1 422,00
		1400	7750502114	734	578	467	296	21,0	1,5162	1 569,00
		1600	7750502116	839	661	534	338	24,0	1,7328	1 717,00
		1800	7750502118	944	743	601	380	26,9	1,9494	1 879,00
		2000	7750502120	1049	826	667	423	29,9	2,166	2 026,00
		2300	7750502123	1207	950	767	486	34,4	2,4909	2 248,00
2600	7750502126	1364	1074	868	549	38,9	2,8158	2 470,00		
3000	7750502130	1574	1239	1001	634	44,9	3,249	2 709,00		
20	500	400	7750502204	387	307	250	161	11,2	0,8812	867,00
		500	7750502205	484	384	312	201	14,0	1,1015	936,00
		600	7750502206	581	461	375	241	16,9	1,3218	1 010,00
		700	7750502207	678	538	437	281	19,7	1,5421	1 098,00
		800	7750502208	774	614	500	321	22,5	1,7624	1 160,00
		900	7750502209	871	691	562	361	25,3	1,9827	1 238,00
		1000	7750502210	968	768	625	401	28,1	2,203	1 329,00
		1200	7750502212	1162	922	750	482	33,7	2,6436	1 470,00
		1400	7750502214	1355	1075	875	562	39,3	3,0842	1 636,00
		1600	7750502216	1549	1229	1000	642	45,0	3,5248	1 833,00
		1800	7750502218	1743	1382	1125	723	50,6	3,9654	1 957,00
		2000	7750502220	1936	1536	1250	803	56,2	4,406	2 110,00
		2300	7750502223	2227	1766	1437	923	64,6	5,0669	2 359,00
2600	7750502226	2517	1997	1624	1044	73,1	5,7278	2 593,00		
3000	7750502230	2904	2304	1874	1204	84,3	6,609	2 883,00		
30	500	400	7750502804	590	466	378	242	13,6	1,3292	1 185,00
		500	7750502805	737	583	473	302	16,9	1,6615	1 340,00
		600	7750502806	884	700	568	363	20,3	1,9938	1 465,00
		700	7750502807	1032	816	662	423	23,7	2,3261	1 591,00
		800	7750502808	1179	933	757	484	27,1	2,6584	1 714,00
		900	7750502809	1326	1049	852	544	30,5	2,9907	1 839,00
		1000	7750502810	1474	1166	946	605	33,9	3,323	1 965,00
		1200	7750502812	1769	1399	1135	726	40,7	3,9876	2 227,00
		1400	7750502814	2063	1632	1325	847	47,4	4,6522	2 476,00
		1600	7750502816	2358	1866	1514	968	54,2	5,3168	2 698,00
		1800	7750502818	2653	2099	1703	1089	61,0	5,9814	2 960,00
		2000	7750502820	2948	2332	1892	1210	67,8	6,646	3 130,00
		2300	7750502823	3390	2682	2176	1391	77,9	7,6429	3 534,00
2600	7750502826	3832	3032	2460	1573	88,1	8,6398	3 904,00		
3000	7750502830	4421	3498	2839	1814	101,6	9,969	4 396,00		

## Grzejnik standardowy

Typ	Wysokość (mm)	Długość (mm)	Numer katalogowy	Moc (W)				Masa netto (kg)	Powierzchnia (m <sup>2</sup> )	Cena katalogowa netto (PLN)
				(90/70/20)	(75/65/20)	(70/55/20)	(55/45/20)			
11	600	400	7750503404	468	371	302	194	10,4	1,6576	854,00
		500	7750503405	585	464	378	243	13,0	2,072	927,00
		600	7750503406	702	557	453	291	15,7	2,4864	1 000,00
		700	7750503407	819	650	529	340	18,3	2,9008	1 072,00
		800	7750503408	936	743	604	389	20,9	3,3152	1 146,00
		900	7750503409	1053	836	680	437	23,5	3,7296	1 219,00
		1000	7750503410	1170	928	756	486	26,1	4,144	1 291,00
		1200	7750503412	1404	1114	907	583	31,3	4,9728	1 438,00
		1400	7750503414	1638	1300	1058	680	36,5	5,8016	1 584,00
		1600	7750503416	1872	1486	1209	777	41,7	6,6304	1 748,00
		1800	7750503418	2106	1671	1360	874	47,0	7,4592	1 881,00
		2000	7750503420	2340	1857	1511	971	52,2	8,288	2 025,00
		2300	7750503423	2691	2135	1738	1117	60,0	9,5312	2 241,00
2600	7750503426	3042	2414	1964	1263	67,8	10,7744	2 456,00		
3000	7750503430	3510	2785	2267	1457	78,3	12,432	2 744,00		
21	600	400	7750503304	631	500	406	261	13,6	2,2016	942,00
		500	7750503305	789	625	508	326	17,0	2,752	1 053,00
		600	7750503306	947	750	610	391	20,4	3,3024	1 144,00
		700	7750503307	1105	875	711	456	23,8	3,8528	1 234,00
		800	7750503308	1263	1000	813	521	27,2	4,4032	1 326,00
		900	7750503309	1420	1125	915	586	30,6	4,9536	1 418,00
		1000	7750503310	1578	1251	1016	651	33,9	5,504	1 512,00
		1200	7750503312	1894	1501	1219	782	40,7	6,6048	1 706,00
		1400	7750503314	2210	1751	1423	912	47,5	7,7056	1 893,00
		1600	7750503316	2525	2001	1626	1042	54,3	8,8064	2 076,00
		1800	7750503318	2841	2251	1829	1172	61,1	9,9072	2 276,00
		2000	7750503320	3157	2501	2032	1303	67,9	11,008	2 402,00
		2300	7750503323	3630	2876	2337	1498	78,1	12,6592	2 673,00
2600	7750503326	4104	3251	2642	1693	88,3	14,3104	2 941,00		
3000	7750503330	4735	3752	3048	1954	101,8	16,512	3 309,00		
22	600	400	7750503604	835	659	533	339	15,7	3,3496	1 026,00
		500	7750503605	1043	823	667	424	19,6	4,187	1 119,00
		600	7750503606	1252	988	800	509	23,5	5,0244	1 214,00
		700	7750503607	1460	1153	934	594	27,4	5,8618	1 342,00
		800	7750503608	1669	1317	1067	679	31,3	6,6992	1 443,00
		900	7750503609	1878	1482	1200	764	35,3	7,5366	1 552,00
		1000	7750503610	2086	1647	1334	849	39,2	8,374	1 651,00
		1200	7750503612	2504	1976	1600	1018	47,0	10,0488	1 852,00
		1400	7750503614	2921	2305	1867	1188	54,9	11,7236	2 052,00
		1600	7750503616	3338	2635	2134	1358	62,7	13,3984	2 252,00
		1800	7750503618	3755	2964	2401	1528	70,5	15,0732	2 467,00
		2000	7750503620	4173	3293	2667	1697	78,4	16,748	2 665,00
		2300	7750503623	4798	3787	3067	1952	90,1	19,2602	2 893,00
2600	7750503626	5424	4281	3467	2207	101,9	21,7724	3 186,00		
3000	7750503630	6259	4940	4001	2546	117,5	25,122	3 574,00		
33	600	400	7750503704	1204	949	767	486	22,1	5,0336	1 308,00
		500	7750503705	1505	1186	959	608	27,7	6,292	1 435,00
		600	7750503706	1806	1423	1151	730	33,2	7,5504	1 570,00
		700	7750503707	2107	1660	1342	851	38,7	8,8088	1 713,00
		800	7750503708	2408	1897	1534	973	44,3	10,0672	1 848,00
		900	7750503709	2709	2134	1726	1095	49,8	11,3256	2 029,00
		1000	7750503710	3010	2372	1918	1216	55,3	12,584	2 167,00
		1200	7750503712	3612	2846	2301	1459	66,4	15,1008	2 439,00
		1400	7750503714	4214	3320	2685	1703	77,5	17,6176	2 712,00
		1600	7750503716	4816	3795	3068	1946	88,5	20,1344	2 986,00
		1800	7750503718	5418	4269	3452	2189	99,6	22,6512	3 274,00
		2000	7750503720	6020	4743	3835	2432	110,7	25,168	3 549,00
		2300	7750503723	6923	5455	4411	2797	127,3	28,9432	3 961,00
2600	7750503726	7826	6166	4986	3162	143,9	32,7184	4 264,00		
3000	7750503730	9030	7115	5753	3649	166,0	37,752	4 798,00		



## Grzejnik higieniczny

Typ	Wysokość (mm)	Długość (mm)	Numer katalogowy	Moc (W)				Masa netto (kg)	Powierzchnia (m <sup>2</sup> )	Cena katalogowa netto (PLN)
				(90/70/20)	(75/65/20)	(70/55/20)	(55/45/20)			
10	600	400	7750503104	248	195	158	100	7,0	0,5176	852,00
		500	7750503105	310	244	197	125	8,7	0,647	921,00
		600	7750503106	372	293	237	150	10,5	0,7764	990,00
		700	7750503107	434	342	276	175	12,2	0,9058	1 057,00
		800	7750503108	496	390	316	200	14,0	1,0352	1 128,00
		900	7750503109	557	439	355	225	15,7	1,1646	1 200,00
		1000	7750503110	619	488	395	250	17,5	1,294	1 269,00
		1200	7750503112	743	586	473	300	21,0	1,5528	1 410,00
		1400	7750503114	867	683	552	350	24,5	1,8116	1 586,00
		1600	7750503116	991	781	631	400	28,0	2,0704	1 684,00
		1800	7750503118	1115	878	710	450	31,5	2,3292	1 838,00
		2000	7750503120	1239	976	789	500	35,0	2,588	1 977,00
		2300	7750503123	1425	1122	907	575	40,2	2,9762	2 200,00
2600	7750503126	1611	1269	1026	650	45,4	3,3644	2 407,00		
3000	7750503130	1858	1464	1184	751	52,4	3,882	2 689,00		
20	600	400	7750503204	445	354	288	185	12,6	1,0536	888,00
		500	7750503205	557	442	360	232	15,8	1,317	969,00
		600	7750503206	668	530	432	278	18,9	1,5804	1 076,00
		700	7750503207	779	619	504	324	22,1	1,8438	1 176,00
		800	7750503208	890	707	576	371	25,2	2,1072	1 249,00
		900	7750503209	1002	796	648	417	28,4	2,3706	1 338,00
		1000	7750503210	1113	884	720	463	31,5	2,634	1 432,00
		1200	7750503212	1336	1061	864	556	37,8	3,1608	1 608,00
		1400	7750503214	1558	1238	1008	649	44,2	3,6876	1 782,00
		1600	7750503216	1781	1414	1152	742	50,5	4,2144	1 956,00
		1800	7750503218	2004	1591	1296	834	56,8	4,7412	2 143,00
		2000	7750503220	2226	1768	1440	927	63,1	5,268	2 317,00
		2300	7750503223	2560	2033	1656	1066	72,5	6,0582	2 532,00
2600	7750503226	2894	2298	1872	1205	82,0	6,8484	2 786,00		
3000	7750503230	3339	2652	2160	1390	94,6	7,902	3 128,00		
30	600	400	7750503804	678	536	434	276	16,2	1,5896	1 249,00
		500	7750503805	848	670	542	345	20,2	1,987	1 374,00
		600	7750503806	1018	803	651	414	24,3	2,3844	1 497,00
		700	7750503807	1187	937	759	483	28,3	2,7818	1 622,00
		800	7750503808	1357	1071	868	553	32,4	3,1792	1 790,00
		900	7750503809	1526	1205	976	622	36,4	3,5766	1 918,00
		1000	7750503810	1696	1339	1085	691	40,5	3,974	2 046,00
		1200	7750503812	2035	1607	1302	829	48,6	4,7688	2 316,00
		1400	7750503814	2374	1875	1519	967	56,7	5,5636	2 575,00
		1600	7750503816	2713	2142	1736	1105	64,8	6,3584	2 835,00
		1800	7750503818	3053	2410	1952	1243	72,9	7,1532	3 110,00
		2000	7750503820	3392	2678	2169	1381	81,0	7,948	3 370,00
		2300	7750503823	3901	3080	2495	1589	93,1	9,1402	3 759,00
2600	7750503826	4409	3481	2820	1796	105,2	10,3324	4 047,00		
3000	7750503830	5088	4017	3254	2072	121,4	11,922	4 555,00		

## Grzejnik standardowy

Typ	Wysokość (mm)	Długość (mm)	Numer katalogowy	Moc (W)				Masa netto (kg)	Powierzchnia (m <sup>2</sup> )	Cena katalogowa netto (PLN)
				(90/70/20)	(75/65/20)	(70/55/20)	(55/45/20)			
11	900	400	7750505404	666	526	426	271	15,9	2,8352	1 022,00
		500	7750505405	833	658	533	339	19,8	3,544	1 116,00
		600	7750505406	1000	789	639	407	23,8	4,2528	1 239,00
		700	7750505407	1166	921	746	475	27,7	4,9616	1 336,00
		800	7750505408	1333	1052	852	543	31,7	5,6704	1 432,00
		900	7750505409	1500	1184	959	611	35,7	6,3792	1 531,00
		1000	7750505410	1666	1315	1066	678	39,6	7,088	1 626,00
		1200	7750505412	1999	1578	1279	814	47,6	8,5056	1 795,00
		1400	7750505414	2333	1842	1492	950	55,5	9,9232	2 016,00
		1600	7750505416	2666	2105	1705	1085	63,4	11,3408	2 179,00
		1800	7750505418	2999	2368	1918	1221	71,3	12,7584	2 413,00
		2000	7750505420	3332	2631	2131	1357	79,3	14,176	2 605,00
		2300	7750505423	3832	3025	2451	1560	91,1	16,3024	2 826,00
2600	7750505426	4332	3420	2770	1764	103,0	18,4288	3 154,00		
3000	7750505430	4998	3946	3197	2035	118,9	21,264	3 482,00		
21	900	400	7750505304	877	691	559	355	20,5	3,6692	1 118,00
		500	7750505305	1096	864	699	443	25,6	4,5865	1 239,00
		600	7750505306	1315	1036	838	532	30,7	5,5038	1 360,00
		700	7750505307	1534	1209	978	621	35,8	6,4211	1 482,00
		800	7750505308	1753	1382	1118	710	41,0	7,3384	1 644,00
		900	7750505309	1972	1555	1257	798	46,1	8,2557	1 780,00
		1000	7750505310	2191	1727	1397	887	51,2	9,173	1 904,00
		1200	7750505312	2630	2073	1677	1064	61,4	11,0076	2 154,00
		1400	7750505314	3068	2418	1956	1242	71,7	12,8422	2 406,00
		1600	7750505316	3506	2764	2236	1419	81,9	14,6768	2 659,00
		1800	7750505318	3944	3109	2515	1596	92,2	16,5114	2 919,00
		2000	7750505320	4383	3455	2794	1774	102,4	18,346	3 169,00
		2300	7750505323	5040	3973	3214	2040	117,8	21,0979	3 549,00
2600	7750505326	5697	4491	3633	2306	133,1	23,8498	3 829,00		
3000	7750505330	6574	5182	4192	2661	153,6	27,519	4 317,00		
22	900	400	7750505604	1176	922	743	467	23,6	5,7512	1 227,00
		500	7750505605	1469	1153	929	584	29,4	7,189	1 362,00
		600	7750505606	1763	1383	1114	701	35,3	8,6268	1 497,00
		700	7750505607	2057	1614	1300	818	41,2	10,0646	1 645,00
		800	7750505608	2351	1845	1486	935	47,1	11,5024	1 782,00
		900	7750505609	2645	2075	1672	1052	53,0	12,9402	1 917,00
		1000	7750505610	2939	2306	1857	1169	58,9	14,378	2 106,00
		1200	7750505612	3527	2767	2229	1402	70,7	17,2536	2 385,00
		1400	7750505614	4114	3228	2600	1636	82,4	20,1292	2 665,00
		1600	7750505616	4702	3689	2972	1870	94,2	23,0048	2 942,00
		1800	7750505618	5290	4150	3343	2103	106,0	25,8804	3 237,00
		2000	7750505620	5878	4612	3715	2337	117,8	28,756	3 516,00
		2300	7750505623	6759	5303	4272	2688	135,4	33,0694	3 937,00
2600	7750505626	7641	5995	4829	3038	153,1	37,3828	4 357,00		
3000	7750505630	8816	6917	5572	3506	176,7	43,134	4 795,00		
33	900	400	7750505704	1692	1327	1069	672	33,7	8,6412	1 593,00
		500	7750505705	2115	1659	1336	840	42,1	10,8015	1 806,00
		600	7750505706	2539	1991	1603	1008	50,6	12,9618	2 005,00
		700	7750505707	2962	2323	1870	1176	59,0	15,1221	2 206,00
		800	7750505708	3385	2654	2137	1343	67,4	17,2824	2 407,00
		900	7750505709	3808	2986	2404	1511	75,9	19,4427	2 608,00
		1000	7750505710	4231	3318	2672	1679	84,3	21,603	2 809,00
		1200	7750505712	5077	3982	3206	2015	101,1	25,9236	3 289,00
		1400	7750505714	5923	4645	3740	2351	118,0	30,2442	3 702,00
		1600	7750505716	6769	5309	4275	2687	134,8	34,5648	4 113,00
		1800	7750505718	7616	5972	4809	3023	151,7	38,8854	4 540,00
		2000	7750505720	8462	6636	5343	3359	168,6	43,206	4 951,00
		2300	7750505723	9731	7631	6145	3862	193,8	49,6869	5 569,00
2600	7750505726	11000	8627	6946	4366	219,1	56,1678	6 188,00		
3000	7750505730	12693	9954	8015	5038	252,8	64,809	7 011,00		

## Grzejnik higieniczny

Typ	Wysokość (mm)	Długość (mm)	Numer katalogowy	Moc (W)				Masa netto (kg)	Powierzchnia (m <sup>2</sup> )	Cena katalogowa netto (PLN)
				(90/70/20)	(75/65/20)	(70/55/20)	(55/45/20)			
10	900	400	7750505104	388	307	249	159	10,3	0,7792	1 000,00
		500	7750505105	485	384	311	198	12,9	0,974	1 093,00
		600	7750505106	582	460	373	238	15,4	1,1688	1 183,00
		700	7750505107	680	537	435	278	18,0	1,3636	1 275,00
		800	7750505108	777	614	497	317	20,6	1,5584	1 368,00
		900	7750505109	874	690	560	357	23,2	1,7532	1 456,00
		1000	7750505110	971	767	622	396	25,7	1,948	1 549,00
		1200	7750505112	1165	920	746	476	30,9	2,3376	1 732,00
		1400	7750505114	1359	1074	870	555	36,0	2,7272	1 915,00
		1600	7750505116	1553	1227	995	634	41,2	3,1168	2 110,00
		1800	7750505118	1747	1381	1119	714	46,3	3,5064	2 252,00
		2000	7750505120	1941	1534	1243	793	51,5	3,896	2 430,00
		2300	7750505123	2233	1764	1430	912	59,2	4,4804	2 698,00
2600	7750505126	2524	1994	1617	1031	66,9	5,0648	2 968,00		
3000	7750505130	2912	2301	1865	1189	77,2	5,844	3 325,00		
20	900	400	7750505204	631	500	407	262	19,2	1,5872	1 053,00
		500	7750505205	788	626	509	327	24,0	1,984	1 179,00
		600	7750505206	946	751	611	392	28,7	2,3808	1 282,00
		700	7750505207	1104	876	712	458	33,5	2,7776	1 396,00
		800	7750505208	1262	1001	814	523	38,3	3,1744	1 521,00
		900	7750505209	1419	1126	916	589	43,1	3,5712	1 676,00
		1000	7750505210	1577	1251	1018	654	47,9	3,968	1 794,00
		1200	7750505212	1892	1501	1221	785	57,5	4,7616	2 028,00
		1400	7750505214	2208	1751	1425	915	67,1	5,5552	2 277,00
		1600	7750505216	2523	2002	1628	1046	76,7	6,3488	2 496,00
		1800	7750505218	2839	2252	1832	1177	86,2	7,1424	2 766,00
		2000	7750505220	3154	2502	2035	1308	95,8	7,936	3 001,00
		2300	7750505223	3627	2877	2341	1504	110,2	9,1264	3 357,00
2600	7750505226	4100	3253	2646	1700	124,6	10,3168	3 620,00		
3000	7750505230	4731	3753	3053	1962	143,7	11,904	4 081,00		
30	900	400	7750505804	955	751	606	383	24,1	2,3952	1 528,00
		500	7750505805	1194	939	758	479	30,2	2,994	1 713,00
		600	7750505806	1433	1127	909	574	36,2	3,5928	1 902,00
		700	7750505807	1672	1315	1061	670	42,3	4,1916	2 090,00
		800	7750505808	1911	1502	1213	766	48,3	4,7904	2 292,00
		900	7750505809	2150	1690	1364	862	54,3	5,3892	2 482,00
		1000	7750505810	2389	1878	1516	957	60,4	5,988	2 646,00
		1200	7750505812	2866	2254	1819	1149	72,4	7,1856	3 129,00
		1400	7750505814	3344	2629	2122	1340	84,5	8,3832	3 483,00
		1600	7750505816	3822	3005	2425	1532	96,6	9,5808	3 868,00
		1800	7750505818	4299	3380	2728	1723	108,7	10,7784	4 317,00
		2000	7750505820	4777	3756	3031	1915	120,7	11,976	4 656,00
		2300	7750505823	5494	4319	3486	2202	138,8	13,7724	5 295,00
2600	7750505826	6210	4883	3941	2489	157,0	15,5688	5 882,00		
3000	7750505830	7166	5634	4547	2872	181,1	17,964	6 501,00		



## Rozdział 8

### Akcesoria

Wsporniki ścienne	8 - 093
Wsporniki podłogowe	8 - 094
Głowice termostatyczne	8 - 094
Zawory do grzejników typu VC oraz VCM (tzw. multiflexy)	8 - 094
Zawory do grzejników typu C (boczno-zasilane)	8 - 094
Inne akcesoria	8 - 094



## Wsporniki ścienne

Zdjęcie	Opis	
	<p>Typ FMS</p> <ul style="list-style-type: none"> <li>- do grzejników 20, 21, 22, 30, 33</li> <li>- odległość grzejnika od ściany 35 mm</li> <li>- 2 konsole montażowe dla długości grzejnika od 400 mm do 1600 mm</li> <li>- 3 konsole montażowe dla długości grzejnika od 1800 mm do 3000 mm</li> <li>- Spełnia wymagania normy VDI 6036 w klasach AK1, AK2</li> </ul>	<b>W komplecie z grzejnikiem</b>
	<p>Typ FEX</p> <ul style="list-style-type: none"> <li>- do grzejników 11</li> <li>- odległość grzejnika od ściany 43 mm</li> <li>- 2 konsole montażowe dla długości grzejnika od 400 mm do 1600 mm</li> <li>- 3 konsole montażowe dla długości grzejnika od 1800 mm do 3000 mm</li> <li>- Spełnia wymagania normy VDI 6036 w klasach AK1, AK2</li> </ul>	<b>W komplecie z grzejnikiem</b>
	<p>Typ 338-1</p> <ul style="list-style-type: none"> <li>- do grzejników 10</li> <li>- odległość grzejnika od ściany 30 mm</li> <li>- komplet 2 wsporników montażowych dla długości grzejnika od 400 mm do 1600 mm</li> <li>- komplet 3 wsporników montażowych dla długości grzejnika od 1800 mm do 3000 mm</li> </ul>	<b>W komplecie z grzejnikiem</b>

Numer katalogowy	Nazwa towaru	Opis		Cena netto PLN	Cena brutto PLN (w tym 23% VAT)
1021132112	Komplet (2 szt.) wsporników typu <b>MONCLAC</b> zawierający 2 wsporniki, 4 wkręty 8x70 oraz 4 kołki rozporowe. Dedykowany <b>do grzejników higienicznych</b> .	MCK "108" H=300 mm	typ 10 typ 20 typ 30	<b>39,00</b>	<b>47,97</b>
51022632		MCK "108" H=400 mm			
51022633		MCK "108" H=500 mm			
51022634		MCK "108" H=600 mm			
51022635		MCK "108" H=900 mm			
<p><b>Uwagi:</b>            Odległość grzejnika od ściany – 108 mm            Maksymalne obciążenie wieszaka:            - pionowo 125 kg            - wrywanie 35 kg            Dla grzejników o długości 400 - 1600 – 2 szt. wsporników            Dla grzejników o długości 1800 - 3000 – 3 szt. wsporników</p>					

Numer katalogowy	Nazwa towaru	Opis		Cena netto PLN	Cena brutto PLN (w tym 23% VAT)
51022031	Komplet (2 szt.) zawieszek typu <b>MONCLAC</b> zawierający 2 wsporniki, 4 wkręty 8x70 oraz 4 kołki rozporowe.	MCK "66" H=300 mm	typ 10 typ 20 typ 30	<b>27,00</b>	<b>33,21</b>
1021132120		MCK "66" H=400 mm		<b>28,00</b>	<b>34,44</b>
51022623		MCK "66" H=500 mm		<b>29,00</b>	<b>35,67</b>
51022624		MCK "66" H=600 mm		<b>30,00</b>	<b>36,90</b>
51022625		MCK "66" H=900 mm		<b>36,00</b>	<b>44,28</b>
<p><b>Uwagi:</b>            Odległość grzejnika od ściany – 66 mm            Maksymalne obciążenie wieszaka:            - pionowo 125 kg            - wrywanie 35 kg            Dla grzejników o długości 400 – 1600 – 2 szt. wsporników            Dla grzejników o długości 1800 – 3000 – 3 szt. wsporników</p>					

## Wsporniki podłogowe

Numer katalogowy	Nazwa towaru	Opis	Cena netto PLN	Cena brutto PLN (w tym 23% VAT)
51106022	Wspornik podłogowy	standardowy 120-215	89,00	109,47
51106002	Wspornik podłogowy (1 szt.) typu MONCLAC	typ 21, MCS 21S	88,00	108,24
51106031	Zestaw mocowania grzejnika typ 11	na stojaku MCS 120-215	16,20	19,93

## Główce termostatyczne

Numer katalogowy	Nazwa towaru	Opis	Cena netto PLN	Cena brutto PLN (w tym 23% VAT)
7738306436	Głowica termostatyczna cieczowa	THERA-4DA do grzejników typu VC, VCM	40,95	50,37
7738306437		THERA-4 do grzejników typu C		
B80799200		THERA-3DA do grzejników typu VC, VCM	39,00	47,97
B80799080		THERA-3 do grzejników typu C		

## Zawory do grzejników typu VC oraz VCM (tzw. multiflexy)

Numer katalogowy	Nazwa towaru	Opis	Cena netto PLN	Cena brutto PLN (w tym 23% VAT)
7738306456	Zawór odcinająco-regulacyjny	kątowy V2461EX20	65,00	79,95
7738306457		prosty V2461EX20		
7738306458	Zawór odcinający	kątowy V2495EX020	35,00	43,05
7738306459		prosty V2495DX020		

## Zawory do grzejników typu C (boczno-zasilane)

Numer katalogowy	Nazwa towaru	Opis	Cena netto PLN	Cena brutto PLN (w tym 23% VAT)
7738306446	Zawór grzejnikowy z wkładką zaworową (zasilanie)	kątowy V2020EVS15	49,00	60,27
7738306447		prosty V2020DVS15		
7738306452	Zawór odcinająco-regulacyjny (powrót)	kątowy V2420E0015	33,00	40,59
7738306453		prosty V2420D0015		
8734156366	Zawór odcinający (powrót)	prosty DN15 - 10378	29,00	35,67
7210382		kątowy DN15 - 10382	29,00	35,67

## Inne akcesoria

Numer katalogowy	Nazwa towaru	Opis	Cena netto PLN	Cena brutto PLN (w tym 23% VAT)
7211170	Złącze zaciskowe	Do rur miedzianych GZ 3/4" → DN15	20,00	24,60
7211462		Do rur PEX GZ 3/4" → DN16x2 mm	23,00	28,29

\* Ceny netto w PLN bez VAT.

Ceny dotyczą grzejników w kolorze białym RAL 9016.

Ceny grzejników kolorowych dostępne na zapytanie.

Cena grzejnika C-Profil, C-Plan obejmuje: komplet zawieszni wraz z kołkami, odpowietrznik, korek, osłony boczne oraz osłonę górną.

Cena grzejnika VC-Profil, VCM-Profil, VC-Plan, VCM-Plan obejmuje: komplet zawieszni wraz z kołkami, odpowietrznik oraz korek zamontowane na grzejniku, osłony boczne, osłonę górną oraz wkładkę zaworową.



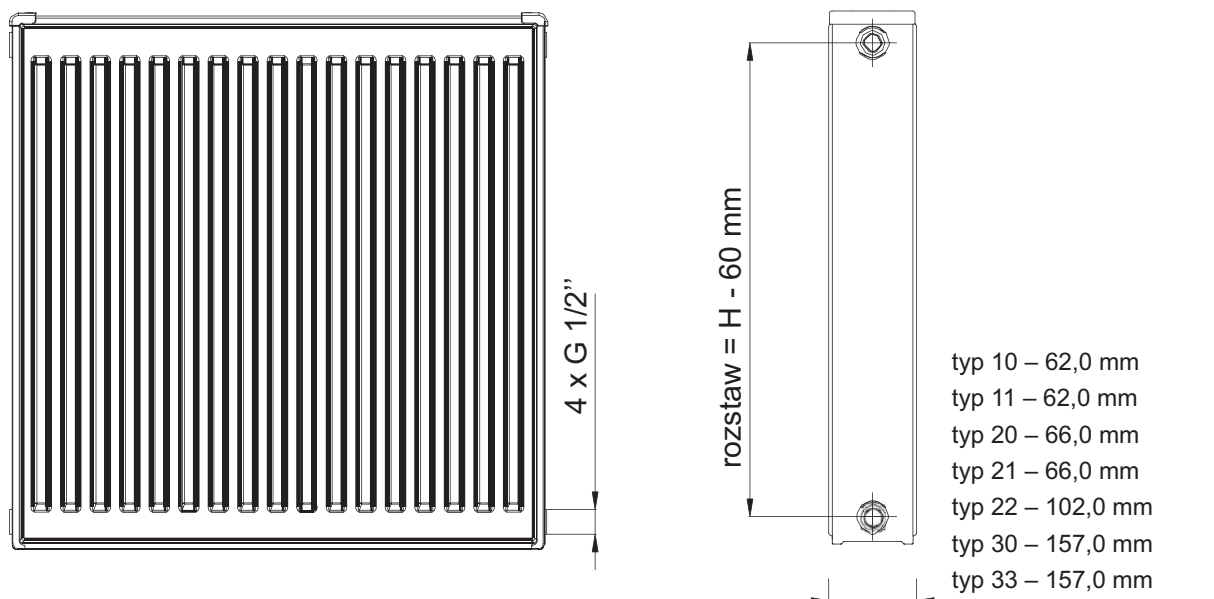
## Rozdział 9

### Wymiary i dane techniczne

C-Profil	9 - 097
VC-Profil	9 - 098
VCM-Profil	9 - 099
C-Plan	9 - 100
VC-Plan	9 - 101
VCM-Plan	9 - 102
Wkładki zaworowe wbudowane w grzejniki VC oraz VCM	9 - 103
Warunki gwarancji	9 - 107

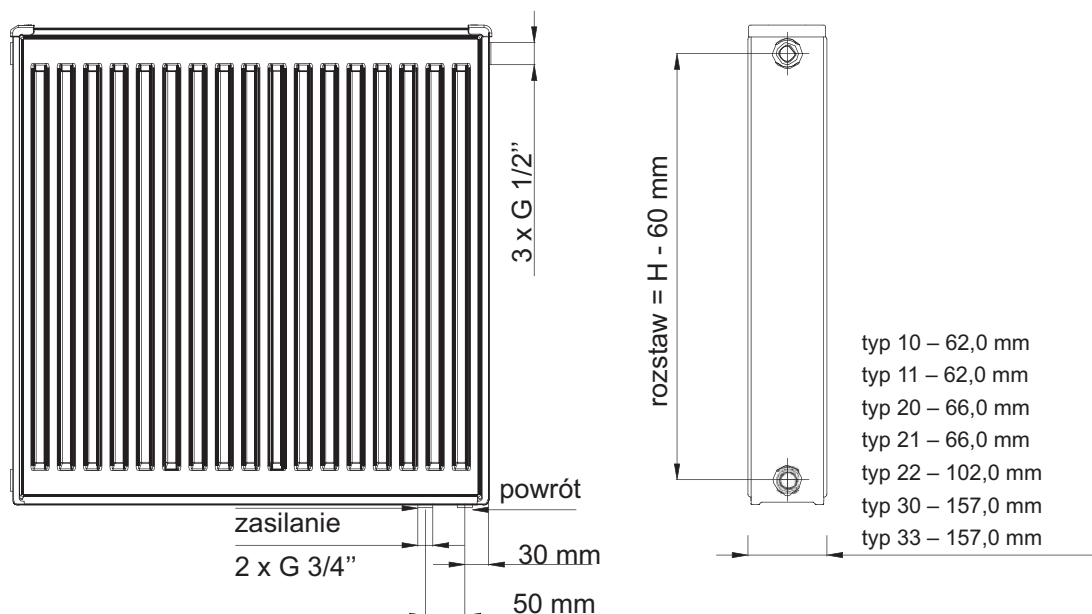


## C-Profil – wymiary i dane techniczne



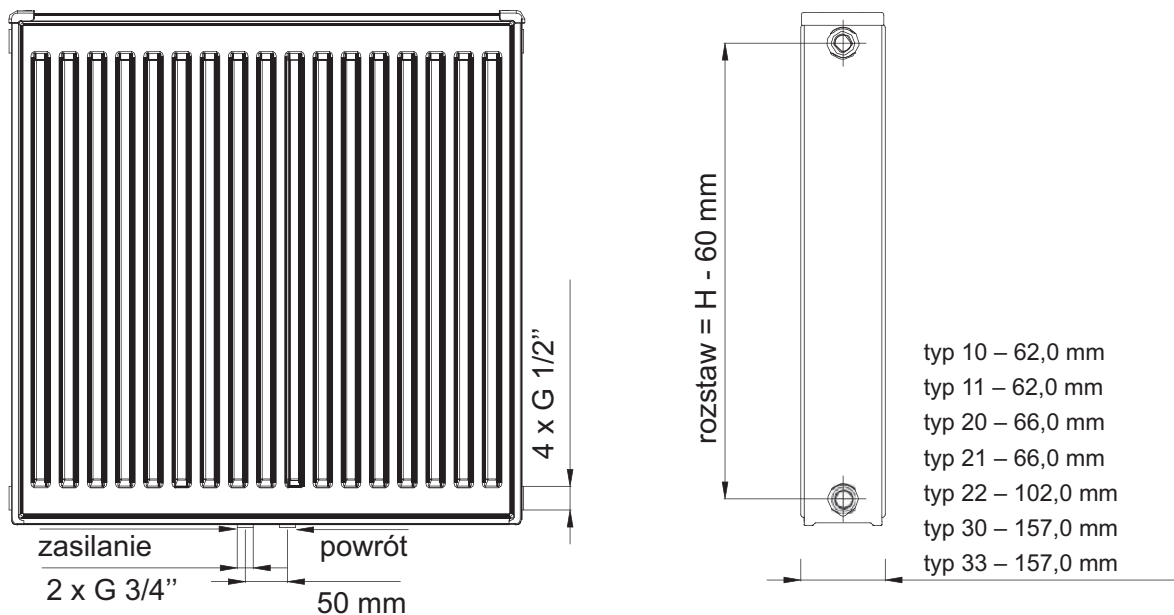
Wysokość (mm)	Typ	Powierzchnia grzewcza (m <sup>2</sup> /m)	Masa (kg/m)	Pojemność (l/m)	Wykładnik n
300	10	0,67	6,70	2,10	1,340
	11	1,21	10,10	2,10	1,281
	20	1,34	12,70	4,20	1,276
	21	1,90	14,80	4,20	1,270
	22	2,45	17,00	4,20	1,303
	30	2,01	19,80	6,10	1,265
	33	3,68	25,50	6,10	1,289
400	10	0,90	8,80	2,57	1,319
	11	2,21	12,80	2,57	1,283
	20	1,80	16,60	5,17	1,273
	21	3,13	19,50	5,17	1,270
	22	4,45	22,50	5,17	1,306
	30	2,70	25,60	7,87	1,275
	33	6,68	33,90	7,87	1,299
500	10	1,12	10,80	3,03	1,299
	11	3,20	16,10	3,03	1,285
	20	2,24	20,10	6,13	1,270
	21	4,34	23,20	6,13	1,300
	22	6,43	28,60	6,13	1,308
	30	3,36	31,00	9,63	1,285
	33	9,65	42,50	9,63	1,309
600	10	1,34	12,50	3,50	1,279
	11	4,19	19,20	3,50	1,288
	20	2,68	24,10	7,10	1,264
	21	5,55	28,00	7,10	1,310
	22	8,42	34,00	7,10	1,311
	30	4,02	37,00	11,40	1,296
	33	12,63	50,20	11,40	1,319
900	10	2,02	18,20	5,10	1,296
	11	7,16	29,20	5,10	1,298
	20	4,04	35,90	10,10	1,270
	21	9,25	42,40	10,10	1,340
	22	14,45	51,40	10,10	1,333
	30	6,06	54,90	15,40	1,319
	33	21,68	76,80	15,40	1,330

## VC-Profil – wymiary i dane techniczne



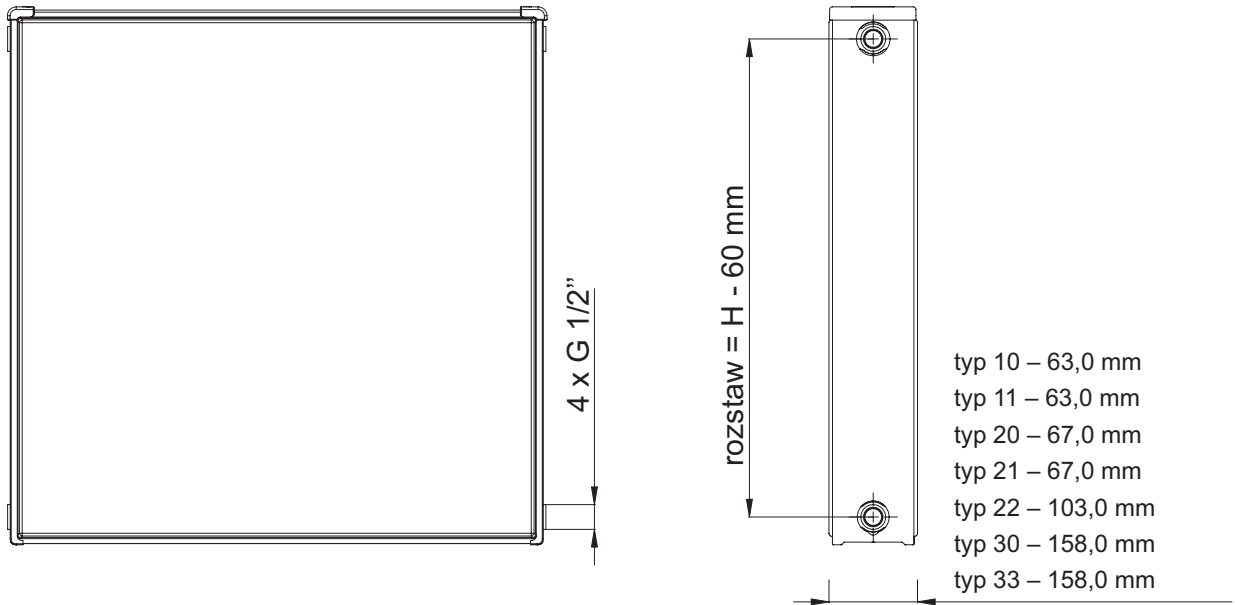
Wysokość (mm)	Typ	Powierzchnia grzewcza (m <sup>2</sup> /m)	Masa (kg/m)	Pojemność (l/m)	Wykładnik n
300	10	0,67	7,10	2,10	1,340
	11	1,21	10,20	2,10	1,281
	20	1,34	13,10	4,20	1,276
	21	1,90	15,10	4,20	1,270
	22	2,45	17,10	4,20	1,303
	30	2,01	20,10	6,10	1,265
	33	3,68	25,60	6,10	1,289
400	10	0,90	9,20	2,57	1,319
	11	2,21	13,00	2,57	1,283
	20	1,80	17,00	5,17	1,273
	21	3,13	19,90	5,17	1,270
	22	4,45	22,50	5,17	1,306
	30	2,70	26,00	7,87	1,275
	33	6,68	33,90	7,87	1,299
500	10	1,12	11,40	3,03	1,299
	11	3,20	16,40	3,03	1,285
	20	2,24	20,70	6,13	1,270
	21	4,34	23,80	6,13	1,300
	22	6,43	28,60	6,13	1,308
	30	3,36	31,60	9,63	1,285
	33	9,65	42,50	9,63	1,309
600	10	1,34	13,20	3,50	1,279
	11	4,19	19,50	3,50	1,288
	20	2,68	24,80	7,10	1,264
	21	5,55	28,70	7,10	1,310
	22	8,42	33,90	7,10	1,311
	30	4,02	37,70	11,40	1,296
	33	12,63	50,10	11,40	1,319
900	10	2,02	19,30	5,10	1,296
	11	7,16	29,60	5,10	1,298
	20	4,04	36,90	10,10	1,270
	21	9,25	43,50	10,10	1,340
	22	14,45	51,10	10,10	1,333
	30	6,06	55,90	15,40	1,319
	33	21,68	76,50	15,40	1,330

## VCM-Profil – wymiary i dane techniczne



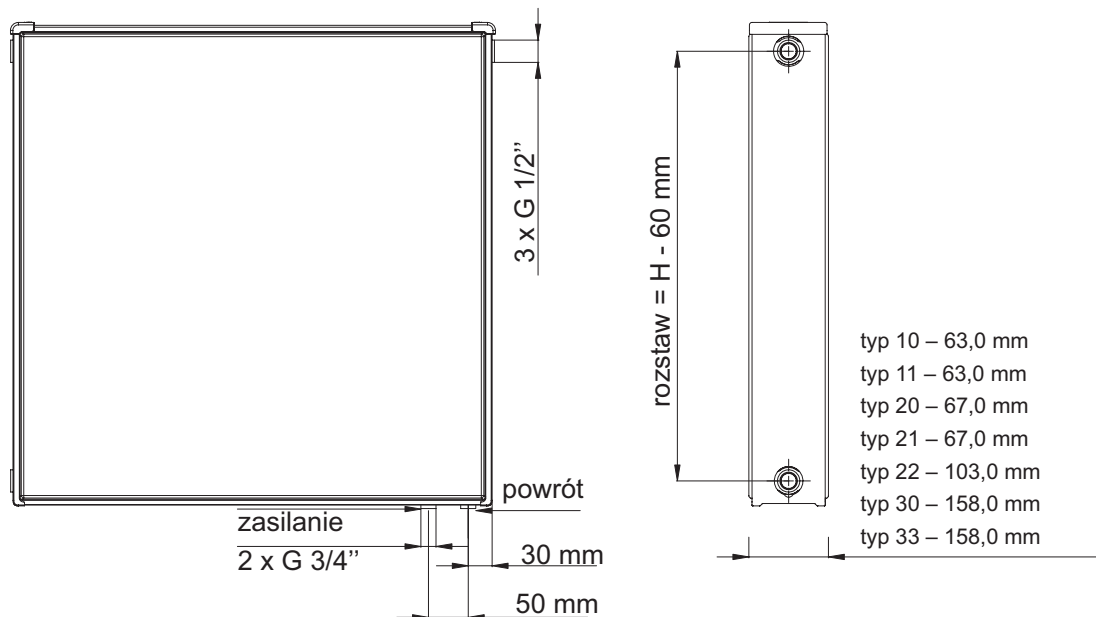
Wysokość (mm)	Typ	Powierzchnia grzewcza (m <sup>2</sup> /m)	Masa (kg/m)	Pojemność (l/m)	Wykładnik n
300	10	0,67	7,20	2,10	1,340
	11	1,21	10,40	2,10	1,281
	20	1,34	13,20	4,20	1,276
	21	1,90	15,30	4,20	1,270
	22	2,45	17,20	4,20	1,303
	30	2,01	20,20	6,10	1,265
	33	3,68	25,70	6,10	1,289
400	10	0,90	9,40	2,57	1,319
	11	2,21	13,10	2,57	1,283
	20	1,80	17,10	5,17	1,273
	21	3,13	20,10	5,17	1,290
	22	4,45	22,70	5,17	1,306
	30	2,70	26,20	7,87	1,275
	33	6,68	34,10	7,87	1,299
500	10	1,12	11,50	3,03	1,299
	11	3,20	16,50	3,03	1,285
	20	2,24	20,90	6,13	1,270
	21	4,34	24,00	6,13	1,300
	22	6,43	28,70	6,13	1,308
	30	3,36	31,80	9,63	1,285
	33	9,65	42,60	9,63	1,309
600	10	1,34	13,30	3,50	1,279
	11	4,19	19,60	3,50	1,288
	20	2,68	24,90	7,10	1,264
	21	5,55	28,80	7,10	1,310
	22	8,42	34,00	7,10	1,311
	30	4,02	37,80	11,40	1,296
	33	12,63	50,20	11,40	1,319
900	10	2,02	19,40	5,10	1,296
	11	7,16	29,70	5,10	1,298
	20	4,04	37,10	10,10	1,270
	21	9,25	43,60	10,10	1,340
	22	14,45	51,20	10,10	1,333
	30	6,06	56,10	15,40	1,319
	33	21,68	76,70	15,40	1,330

C-Plan – wymiary i dane techniczne



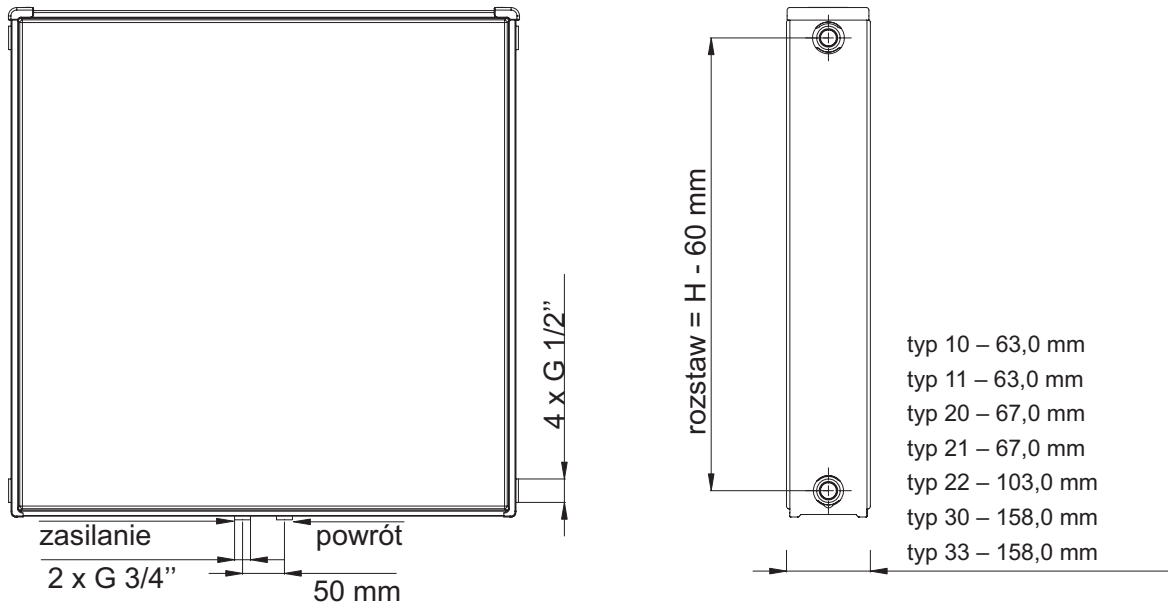
Wysokość (mm)	Typ	Powierzchnia grzewcza (m <sup>2</sup> /m)	Masa (kg/m)	Pojemność (l/m)	Wykładnik n
300	10	0,65	9,10	2,10	1,320
	11	1,19	13,30	2,10	1,255
	20	1,32	14,80	4,20	1,276
	21	1,87	17,40	4,20	1,270
	22	2,43	19,60	4,20	1,292
	30	1,99	21,10	6,10	1,265
	33	3,65	28,10	6,10	1,288
400	10	0,87	12,00	2,57	1,316
	11	2,18	17,00	2,57	1,259
	20	1,77	19,50	5,17	1,273
	21	3,10	23,00	5,17	1,270
	22	4,42	26,00	5,17	1,294
	30	2,67	27,70	7,87	1,275
	33	6,65	37,40	7,87	1,295
500	10	1,08	14,70	3,03	1,312
	11	3,16	21,20	3,03	1,264
	20	2,20	23,80	6,13	1,270
	21	4,30	27,50	6,13	1,270
	22	6,39	32,90	6,13	1,296
	30	3,32	33,70	9,63	1,285
	33	9,61	46,80	9,63	1,301
600	10	1,29	17,20	3,50	1,308
	11	4,14	25,20	3,50	1,268
	20	2,63	28,40	7,10	1,264
	21	5,50	33,10	7,10	1,280
	22	8,37	39,10	7,10	1,298
	30	3,97	40,30	11,40	1,296
	33	12,58	55,30	11,40	1,307
900	10	1,95	25,20	5,10	1,292
	11	7,09	38,40	5,10	1,296
	20	3,97	42,50	10,10	1,270
	21	9,17	50,00	10,10	1,300
	22	14,38	59,00	10,10	1,331
	30	5,99	60,20	15,40	1,319
	33	21,60	84,40	15,40	1,333

## VC-Plan – wymiary i dane techniczne



Wysokość (mm)	Typ	Powierzchnia grzewcza (m <sup>2</sup> /m)	Masa (kg/m)	Pojemność (l/m)	Wykładnik n
300	10	0,65	9,00	2,10	1,320
	11	1,19	13,70	2,10	1,255
	20	1,32	16,50	4,20	1,276
	21	1,87	17,70	4,20	1,270
	22	2,43	19,70	4,20	1,292
	30	1,99	21,10	6,10	1,265
	33	3,65	28,20	6,10	1,288
400	10	0,87	12,00	2,57	1,316
	11	2,18	17,40	2,57	1,259
	20	1,77	21,80	5,17	1,273
	21	3,10	23,40	5,17	1,270
	22	4,42	26,00	5,17	1,294
	30	2,67	27,70	7,87	1,275
	33	6,65	37,40	7,87	1,295
500	10	1,08	14,80	3,03	1,312
	11	3,16	21,80	3,03	1,264
	20	2,20	28,00	6,13	1,270
	21	4,30	28,10	6,13	1,270
	22	6,39	32,90	6,13	1,296
	30	3,32	33,70	9,63	1,285
	33	9,61	46,80	9,63	1,301
600	10	1,29	17,30	3,50	1,308
	11	4,14	25,90	3,50	1,268
	20	2,63	31,40	7,10	1,264
	21	5,50	33,80	7,10	1,280
	22	8,37	39,00	7,10	1,298
	30	3,97	40,30	11,40	1,296
	33	12,58	55,20	11,40	1,307
900	10	1,95	25,60	5,10	1,292
	11	7,09	39,50	5,10	1,296
	20	3,97	47,80	10,10	1,270
	21	9,17	51,10	10,10	1,300
	22	14,38	58,70	10,10	1,331
	30	5,99	60,20	15,40	1,319
	33	21,60	84,10	15,40	1,333

VCM-Plan – wymiary i dane techniczne



Wysokość (mm)	Typ	Powierzchnia grzewcza (m <sup>2</sup> /m)	Masa (kg/m)	Pojemność (l/m)	Wykładnik n
300	10	0,65	9,10	2,10	1,320
	11	1,19	13,80	2,10	1,255
	20	1,32	16,60	4,20	1,276
	21	1,87	17,90	4,20	1,270
	22	2,43	19,80	4,20	1,292
	30	1,99	21,20	6,10	1,265
	33	3,65	28,30	6,10	1,288
400	10	0,87	12,10	2,57	1,316
	11	2,18	17,60	2,57	1,259
	20	1,77	21,90	5,17	1,273
	21	3,10	23,60	5,17	1,270
	22	4,42	26,20	5,17	1,294
	30	2,67	27,80	7,87	1,275
	33	6,65	37,60	7,87	1,295
500	10	1,08	15,00	3,03	1,312
	11	3,16	21,90	3,03	1,264
	20	2,20	28,10	6,13	1,270
	21	4,30	28,30	6,13	1,270
	22	6,39	33,00	6,13	1,296
	30	3,32	33,90	9,63	1,285
	33	9,61	46,90	9,63	1,301
600	10	1,29	17,50	3,50	1,308
	11	4,14	26,10	3,50	1,268
	20	2,63	31,50	7,10	1,264
	21	5,50	33,90	7,10	1,280
	22	8,37	39,20	7,10	1,298
	30	3,97	40,50	11,40	1,296
	33	12,58	55,30	11,40	1,307
900	10	1,95	25,70	5,10	1,292
	11	7,09	39,60	5,10	1,296
	20	3,97	47,90	10,10	1,270
	21	9,17	51,20	10,10	1,300
	22	14,38	58,90	10,10	1,331
	30	5,99	60,40	15,40	1,319
	33	21,60	84,30	15,40	1,333



## Wkładki zaworowe wbudowane w grzejniki VC oraz VCM

### Wartość $K_v$ – nastawa wstępna

Grzejniki stalowe płytowe Logatrend VC-Profil, VC-Plan oraz VCM-Profil, VCM-Plan są fabrycznie wyposażone w zintegrowany zespół zaworowy, do pracy w instalacji dwururowej. W ten zespół jest wkręcony zawór grzejnikowy (Danfoss N, 13G0482 lub U, 13G0483). Na zewnątrz zawór posiada bezstopniową nastawę wartości z naniesionymi znakami oraz dławiczkę. Zrównoważenie hydrauliczne można przeprowadzić bez użycia narzędzi. Fabrycznie, zawór jest nastawiony wstępnie na nastawę „N”. Łatwo i dokładnie, bez użycia narzędzi, można dokonać wstępnej nastawy zaworu na zwymiarowaną wartość  $K_v$ .

Uzyskane w wyniku obliczeń instalacji wartości  $K_v$ , ustalają wielkości nastaw zaworów. Wielkości te określa się na podstawie nomogramu lub tabeli (strona 9-104 lub 9-105). Nastawa może być dobrana bezstopniowo, pomiędzy cyframi od 1 do 7. Wstępne nastawy wartości  $K_v$  mogą być zmieniane podczas pracy instalacji ogrzewczej. Wartości  $K_v$  zaworów są zawarte także w odpowiednich programach komputerowych do obliczeń instalacji c.o.

### Wartości $K_v$ – nomogram/wielkości nastawne

Na podstawie obliczeń instalacji rurowej, ustala się wartości  $K_v$  oraz nastawy wstępne zaworów przy każdym grzejniku. Wartość  $K_v$  określa się przy pomocy nomogramu, którego podstawą jest poniższy wzór:

$$\Delta p_2 = \left( \frac{V_2}{V_1} \cdot \sqrt{\Delta p_1} \right)^2 = \left( \frac{V_2}{K_v} \right)^2$$

$\Delta p_1$  = bar

$\Delta p_2$  = strata ciśnienia grzejnika wraz z termostatycznym zaworem grzejnikowym (bar)

$V_1$  = wartość  $K_v$  ( $m^3/h$ )

$V_2$  = wielkość przepływu wody przez grzejnik ( $m^3/h$ ), obliczona jako iloraz mocy cieplnej i różnicy temperatur zasilania i powrotu.

Dla ułatwienia, przy mniejszych instalacjach, do przybliżonego ustalenia wartości  $K_v$ , można wykorzystać tabele przedstawione na stronach 9-104 i 9-105. Odpowiednio do mocy cieplnej grzejników oraz różnicy temperatur w instalacji, można ustalić wartości  $K_v$  oraz wielkości nastaw ( $\Delta p = 0,1$  bar).

### Główce termostacyjne (elementy czujnika)

Forma wykonania wbudowanego zaworu grzejnikowego, umożliwia bezpośredni montaż głowic termostacyjnych, następujących producentów:

Buderus

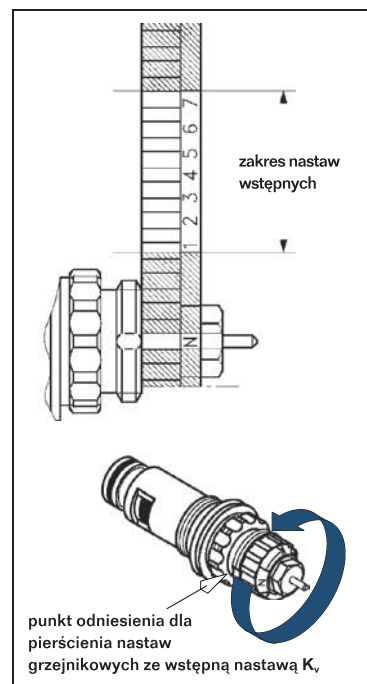
Danfoss serii RA 2000, RAW

Oventrop Uni LD

Heimeier VK

MNG Thera DA

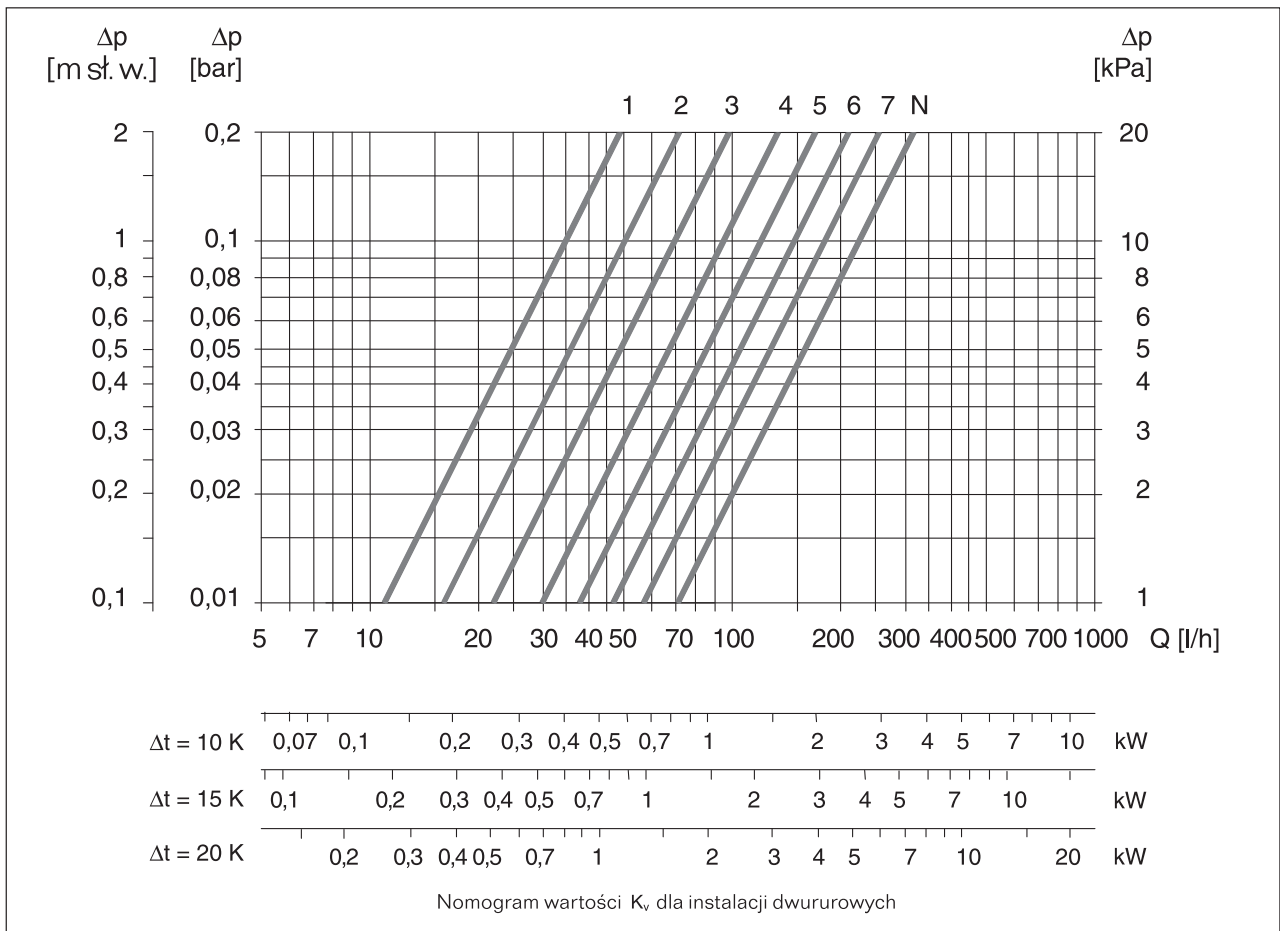
Do montażu głowic innych producentów konieczne są odpowiednie adaptory, o które należy zapytać u tych producentów. Grzejniki są dostarczane z wbudowanymi zaworami, z kapturkami ochronnymi z tworzywa sztucznego, stanowiącymi ochronę podczas trwania budowy. Działanie zaworu bez głowicy termostacyjnej jest możliwe. Późniejsze nastawianie temperatury i jej regulacja, następuje potem już przy pomocy głowicy termostacyjnej.



## Dane techniczne

Arkusze robocze

### Charakterystyka zaworu grzejnikowego „N” w połączeniu z głowicą termostatyczną Danfoss RA (z czujnikiem „gazowym”)



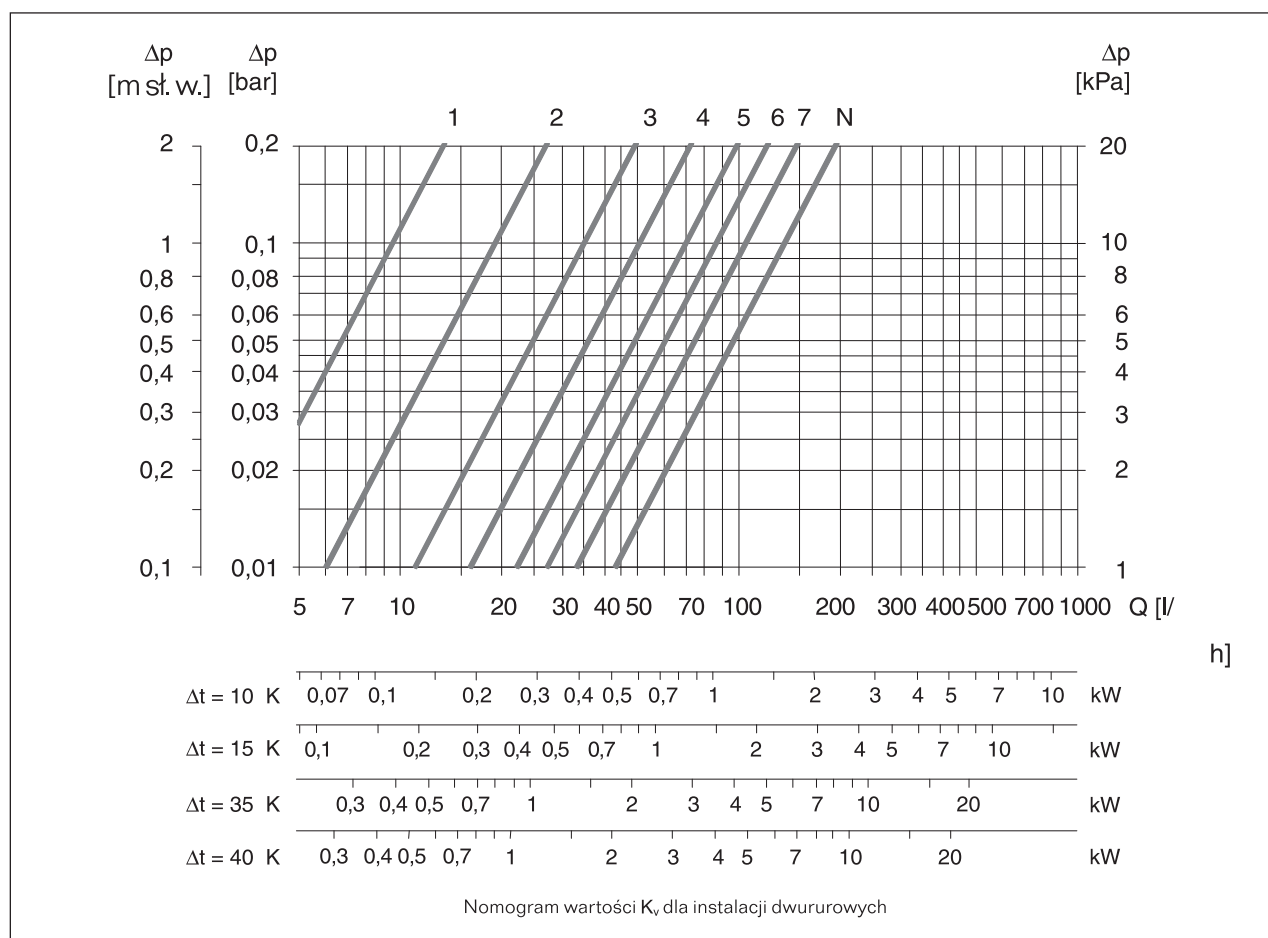
### Wielkości nastaw oraz wartości $K_v$ wbudowanego zaworu „N” w połączeniu z głowicą termostatyczną Danfoss RA

Wielkość nastawy	1	2	3	4	5	6	7	N	
Wartość $K_v$	0,11	0,16	0,22	0,30	0,38	0,47	0,57	0,71	
Odchyłka AP	0,5	0,6	0,9	1,0	1,0	1,0	1,0	1,0	
Max. moc cieplna grzejnika [W] przy $\Delta p=0,1$ bar	$\Delta t = 10K$	400	580	800	1100	1390	1720	2090	2600
	$\Delta t = 15K$	600	880	1210	1650	2090	2580	3130	3910
	$\Delta t = 20K$	800	1170	1610	2200	2790	3450	4180	5210

### Wielkości nastaw oraz wartości $K_v$ wbudowanego zaworu „N” w połączeniu z cieczowym elementem czujnika

Wielkość nastawy	1	2	3	4	5	6	7	N	
Wartość $K_v$	0,09	0,14	0,21	0,28	0,36	0,44	0,54	0,67	
Odchyłka AP	0,5	0,6	1,0	1,5	1,5	1,5	1,5	1,5	
Max. moc cieplna grzejnika [W] przy $\Delta p=0,1$ bar	$\Delta t = 10K$	330	510	770	1020	1320	1610	1980	2460
	$\Delta t = 15K$	490	770	1150	1540	1980	2420	2970	3690
	$\Delta t = 20K$	660	1020	1540	2040	2640	3230	3960	4920

## Charakterystyka zaworu grzejnikowego „U” w połączeniu z głowicą termostatyczną Danfoss RA



## Wielkości nastaw oraz wartości $K_v$ wbudowanego zaworu „U” w połączeniu z głowicą termostatyczną Danfoss RA

Wielkość nastawy	1	2	3	4	5	6	7	N	
Wartość $K_v$	0,03	0,06	0,11	0,16	0,22	0,27	0,33	0,43	
Odchyłka AP	0,5	0,7	1,0	1,0	1,0	1,0	1,0	1,0	
Max. moc cieplna grzejnika [W] przy $\Delta p=0,1$ bar	$\Delta t = 10K$	110	220	400	580	800	990	1210	1570
	$\Delta t = 15K$	160	330	600	880	1200	1480	1810	2360
	$\Delta t = 20K$	220	441	800	1170	1610	1980	2420	3150

## Wielkości nastaw oraz wartości $K_v$ wbudowanego zaworu „N” w połączeniu z cieczowym elementem czujnika

Wielkość nastawy	1	2	3	4	5	6	7	N	
Wartość $K_v$	0,03	0,06	0,11	0,16	0,21	0,25	0,30	0,38	
Odchyłka AP	0,5	0,7	1,0	1,4	1,5	1,5	1,5	1,5	
Max. moc cieplna grzejnika [W] przy $\Delta p=0,1$ bar	$\Delta t = 10K$	110	220	400	580	770	910	1100	1390
	$\Delta t = 15K$	160	330	600	880	1150	1370	1650	2090
	$\Delta t = 20K$	220	440	800	1170	1540	1830	2200	2790



## Warunki gwarancji

Grzejniki płytowe C-Profil, VC-Profil, VCM-Profil, C-Plan, VC-Plan, VCM-Plan posiadają znak jakości RAL – potwierdzający spełnienie najwyższych wymagań jakościowych. Moc grzewcza grzejników została ustalona i sprawdzona według normy DIN EN 442. Niniejsze warunki gwarancji dotyczą grzejników płytowych – stalowych marki Buderus, sprzedawanych przez Autoryzowanych Partnerów Handlowych na terenie Rzeczypospolitej Polskiej.

### Czas trwania gwarancji

Robert Bosch Sp. z o.o. z siedzibą w Warszawie przy ulicy Jutrzenki 105, (zwany dalej Gwarantem) udziela na grzejniki płytowe Logatrend gwarancji przez okres 10 lat od daty zakupu.

### Warunki gwarancji

#### 1. Wymagania dotyczące czynnika grzewczego w instalacji.

Czynnikiem grzewczym może być:

- Woda grzewcza o temperaturze maksymalnej do 110°C i ciśnieniu nieprzekraczającym 10 bar.
- Roztwór glikolu o stężeniu do 30% i temperaturze maksymalnej do 120°C oraz ciśnieniu nieprzekraczającym 10 bar.
- pH czynnika grzewczego powinno zawierać się między 8.2 a 9.5.

#### 2. Wymagania dotyczące instalacji centralnego ogrzewania.

Grzejniki serii Logatrend muszą być podłączone do instalacji centralnego ogrzewania systemu zamkniętego wyposażonego w naczynie wzbiorcze przeponowe. Odpowietrzenia grzejników powinny być realizowane miejscowo. Zasilanie grzejników może odbywać się z wymiennikowego węzła ciepłego lub kotłowni, w instalacji wykonanej z rur stalowych czarnych, miedzianych lub z tworzywa sztucznego z barierą antydyfuzyjną.

#### 3. Wymagania dotyczące miejsca montażu.

Dopuszcza się montaż grzejników serii Logatrend w pomieszczeniach mieszkalnych, biurowych, usługowych i innych, w których nie ma szkodliwego oddziaływania korozyjnego substancji zawartych w powietrzu, a w szczególności nie ma stałego lub okresowego zawilgocenia powierzchni grzejnika. Gwarancją nie są objęte grzejniki zainstalowane w takich pomieszczeniach jak baseny, łaźnie, suszarnie, pralnie, myjnie samochodowe i inne o podwyższonej wilgotności, np. w łazienkach bez wentylacji lub ze źle działającą wentylacją.

Przy montażu grzejników w zakładach opieki zdrowotnej, należy dochować wymagań podanych w Rozporządzeniu Ministra Zdrowia z dnia 26 czerwca 2012 roku w sprawie szczegółowych wymagań, jakim powinny odpowiadać pomieszczenia i urządzenia podmiotu wykonującego działalność leczniczą. (Dz.U. 2012 poz. 739).

Grzejniki Logatrend w wykonaniu „higienicznym”, tj. typ 10, 20, 30, przeznaczone są do stosowania w szczególnie wrażliwych pod względem higienicznym obszarach.



C-Profil



VC-Profil



VCM-Profil



C-Plan



VC-Plan



VCM-Plan

### Warunki gwarancji

#### 4. Przed oddaniem do eksploatacji:

Folię termokurczliwą oraz naroża ochronne można pozostawić na grzejnikach, aż do zakończenia całości robót montażowych, w celu ochrony powłoki lakierniczej grzejnika. Folia ta może pozostać również na grzejnikach podczas wygrzewania budynku pod warunkiem, że temperatura wody grzewczej na zasilaniu nie przekroczy 60°C. Przed właściwym oddaniem grzejnika do eksploatacji należy przeprowadzić próbę ciśnieniową wartości równej 1,3 ciśnienia roboczego. Ciśnienie próbne musi zawierać się w zakresie od 1 bar do maksymalnie 13 bar.

#### 5. Gwarancją nie są objęte:

- a) Uszkodzenia grzejników, które powstały w skutek niewłaściwego użytkowania, przechowywania, transportu oraz nieprawidłowego montażu i samodzielnych przeróbek.
- b) Szkody powstałe w wyniku zamrożenia grzejnika bądź jego nieprawidłowej eksploatacji.
- c) Grzejniki, w których zastosowano niewłaściwe/niedostosowane korki grzejnikowe.
- d) Uszkodzenia grzejników, w których zastosowano wodę niezgodną z aktualną normą dotyczącą jakości wody w instalacji c.o.
- e) Uszkodzenia powłoki lakierniczej powstałe w wyniku czyszczenia powierzchni grzejnika przy użyciu agresywnych lub żrących substancji.

#### 6. Niniejsza gwarancja nie wyłącza, nie ogranicza ani nie zawiesza uprawnień Kupującego, wynikających z przepisów o rękojmi za wady fizyczne rzeczy.

#### Realizacja świadczeń gwarancyjnych

Warunkiem realizacji świadczeń gwarancyjnych jest montaż i eksploatacja grzejników Logatrend zgodnie z obowiązującymi przepisami oraz warunkami gwarancji, a także posiadanie dowodu zakupu urządzenia.

Gwarant nie pokrywa kosztów związanych z montażem oraz demontażem, a także transportem grzejników do miejsca realizacji świadczeń gwarancyjnych. W okresie gwarancji Gwarant zobowiązuje się do usunięcia wszelkich usterek wynikających z wad materiałowych lub konstrukcyjnych niezwłocznie po ich zgłoszeniu na numer:

**Infolinia Serwis 801 777 008.**

Producent zastrzega sobie możliwość zmiany cen bez wcześniejszego uprzedzenia.

Warunki podane w tym cenniku nie stanowią oferty w rozumieniu Kodeksu Cywilnego.

Wszelkie informacje na temat wydajności produktów mają charakter poglądowy i mogą różnić się w zależności od warunków ich instalacji.

# Buderus

Systemy grzewcze  
przyszłości.



## Wyższy komfort oraz większe oszczędności.

**Nowa generacja pomp ciepła  
do ogrzewania i przygotowania  
cieplej wody.**



**Logatherm WLW196i AR** to: elegancja i nowoczesność, wysoki komfort użytkowania, możliwość sterowania za pomocą tabletu lub smartfona oraz możliwość tworzenia wielu konfiguracji systemów grzewczych w zależności od potrzeb użytkownika. Urządzenie dostępne w wersji stojącej lub wiszącej, w kolorze białym lub czarnym.

Infolinia Buderus 801 777 801  
[www.buderus.pl](http://www.buderus.pl)

Klasyfikacja efektywności energetycznej Logatherm WLW196i AR w zestawie z regulatorem Logamatic HMC300. Klasyfikacja może ulec zmianie w zależności od komponentów systemu i mocy grzewczej.

Robert Bosch Sp. z o.o.  
ul. Jutrzenki 105  
02-231 Warszawa  
Infolinia Buderus 801 777 801  
www.buderus.pl

Oddział	kod pocztowy	miasto	ulica	telefon	fax	e-mail:
Buderus Katowice	41-253	Czeladź	Wiejska 46	+48 32 295 04 00	+48 32 295 04 14	katowice@buderus.pl
Buderus Poznań	62-080	Tarnowo Podgórne	Krucza 6	+48 61 816 71 00	+48 61 816 71 60	poznan@buderus.pl
Buderus Warszawa	02-230	Warszawa	Jutrzenki 102/104	+48 22 57 801 20	+48 22 57 801 21	warszawa@buderus.pl
Buderus Gdańsk	80-299	Gdańsk	Galaktyczna 32	+48 58 340 15 00	+48 58 340 15 15	gdansk@buderus.pl
Buderus Lublin	20-447	Lublin	Diamentowa 4a	+48 81 441 59 41	+48 81 441 59 40	lublin@buderus.pl
Buderus Łódź	94-104	Łódź	Obywatelska 102/104	+48 42 648 87 60	+48 42 648 89 09	lodz@buderus.pl
Buderus Rzeszów	35-232	Rzeszów	Al. Gen. L. Okulickiego 13C	+48 17 863 51 50	+48 17 863 51 50	rzyszow@buderus.pl
Buderus Szczecin	70-772	Szczecin	Bagienna 6	+48 91 432 51 14	+48 91 432 51 14	szczecin@buderus.pl