

# #30VTS

## *ventus*

COMPACT  
2019



[www.vtsgroup.com](http://www.vtsgroup.com)

# VENTUS COMPACT CENTRALE PODWIESZANE



do **92%**  
sprawności odzysku



WYSOKO SPRAWNE  
WYMIENNIKI  
HEKSAGONALNE



ENERGOOSZCZĘDNE  
I CICHE  
SILNIKI EC



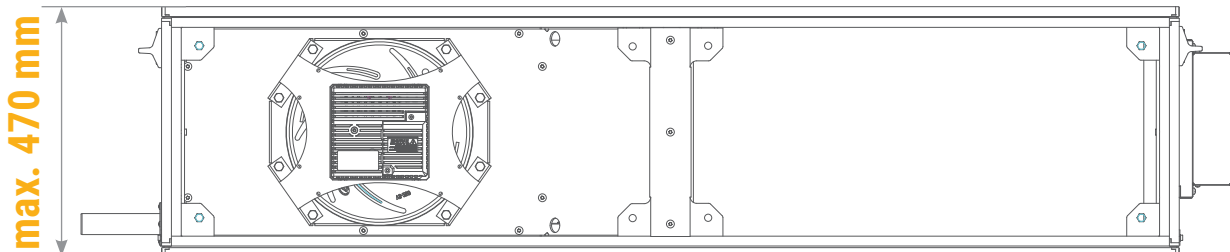
OKABLOWANIE  
I KONFIGURACJA  
W STANDARDZIE  
PLUG&PLAY



ZINTEGROWANA  
WIELOFUNKCYJNA  
AUTOMATYKA



FILTRY KASSETOWE  
MINI-PLEAT



# VENTUS COMPACT CENTRALE STOJĄCE



do **86%**  
sprawności odzysku



WYSOKO SPRAWNE  
WYMIENNIKI  
OBROTOWE



ENERGOOSZCZĘDNE  
I CICHE  
SILNIKI EC



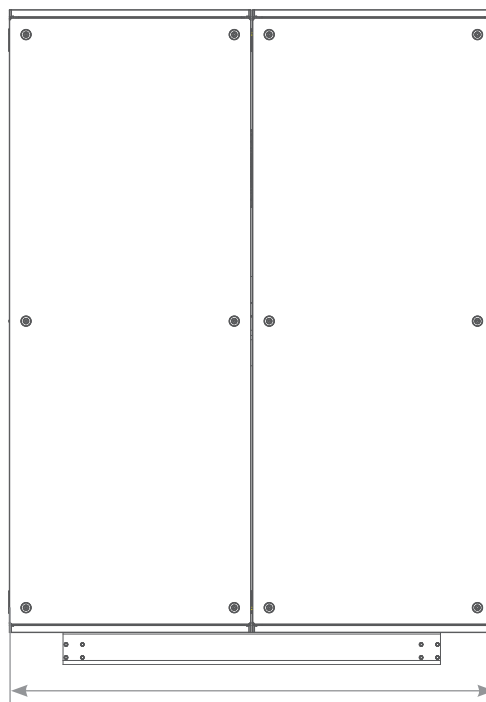
OKABLOWANIE  
I KONFIGURACJA  
W STANDARDZIE  
PLUG&PLAY



ZINTEGROWANA  
WIELOFUNKCYJNA  
AUTOMATYKA



FILTRY KASETOWE  
MINI-PLEAT

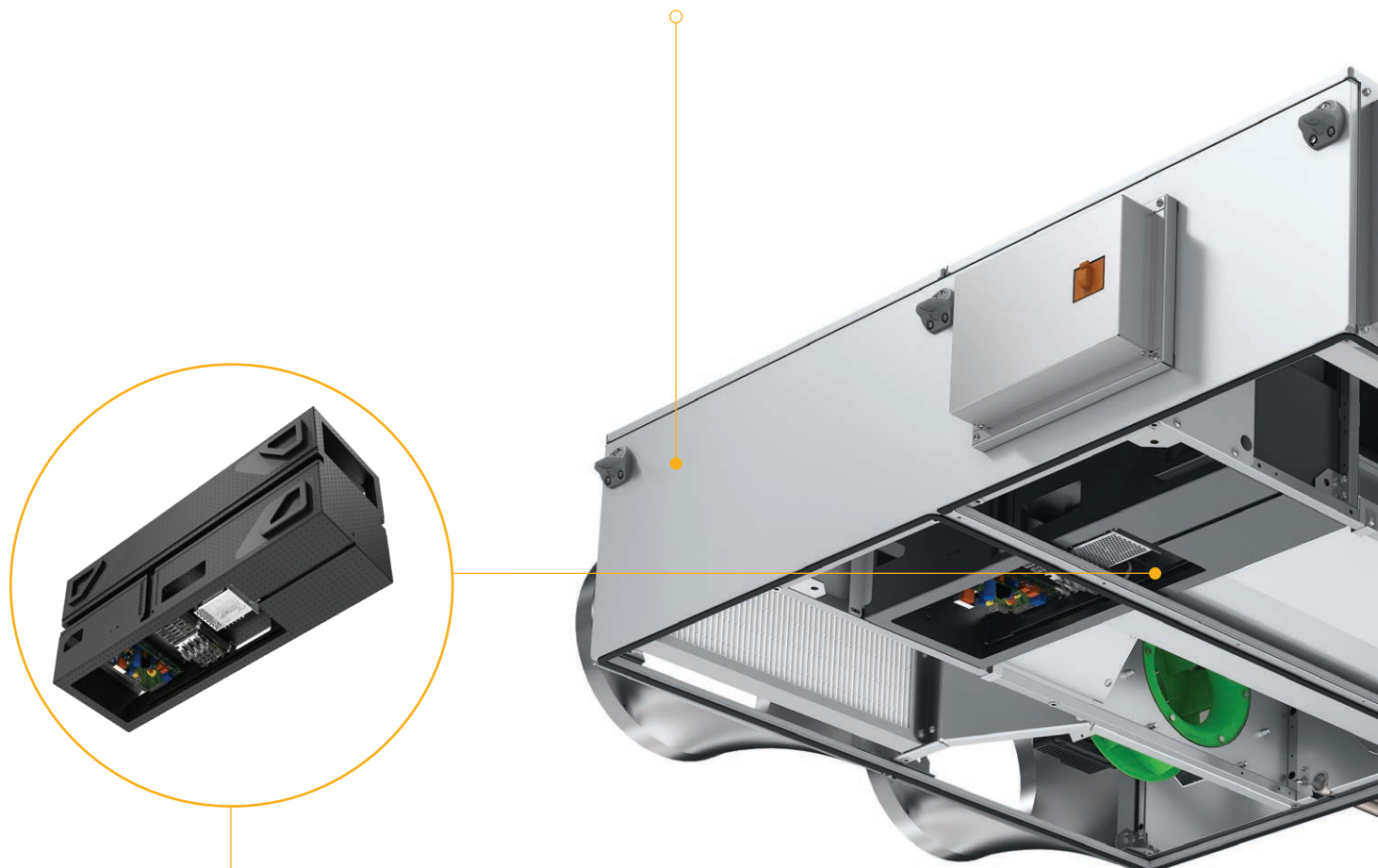


**maks. 1400 mm**

# VENTUS COMPACT CENTRALE PODWIESZANE

## OBUDOWA

- » Zabezpieczenie antykorozyjne alucynk AZ 150
- » Dostępność adapterów podłączeń do kanałów wentylacyjnych - okrągłych i prostokątnych



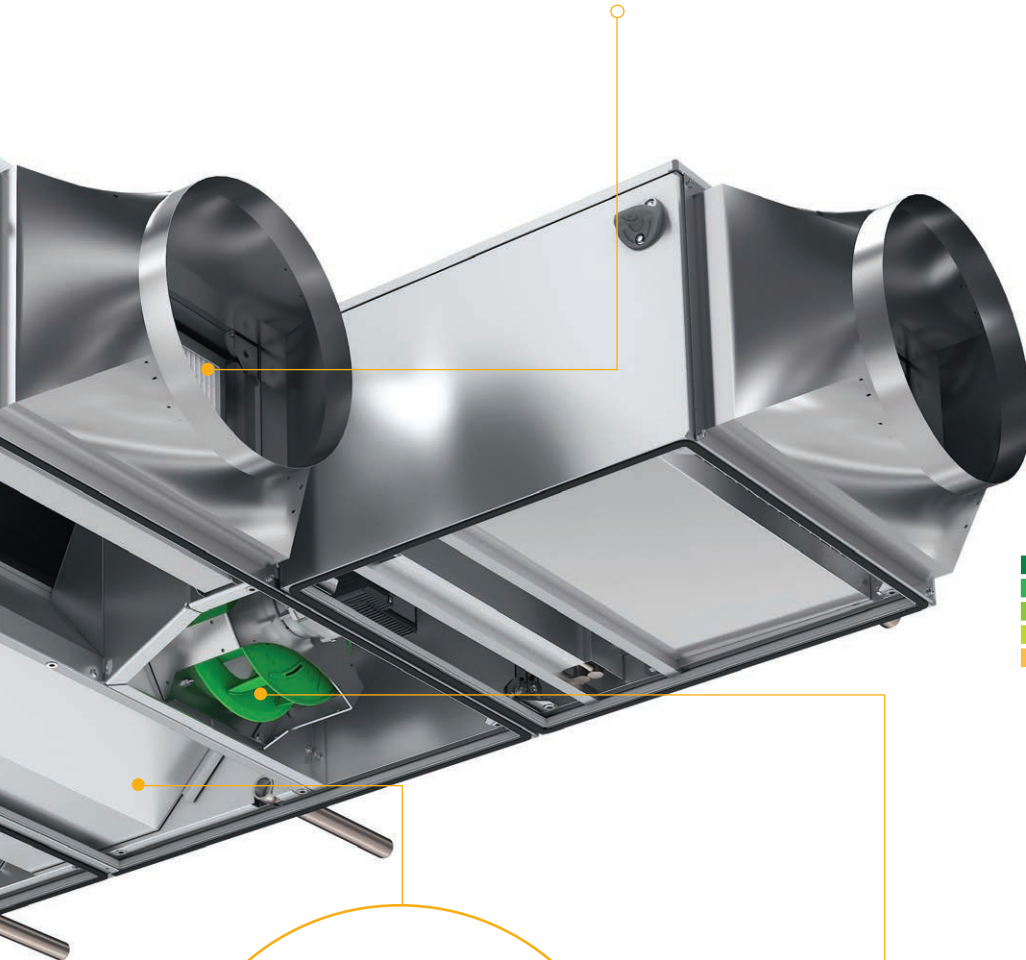
## AUTOMATYKA

Wielofunkcyjna automatyka zintegrowana z obudową centrali – skonfigurowana i gotowa do pracy.

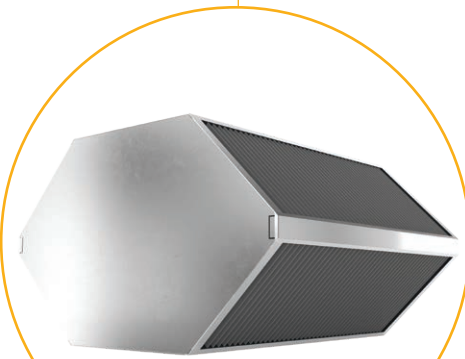
## FILTRY MINI-PLEAT

Wysoko chłonne filtry kompaktowe o wysoko rozwiniętej powierzchni.

- » Nawiew - klasa EU 7
- » Wywiew - klasa EU 5

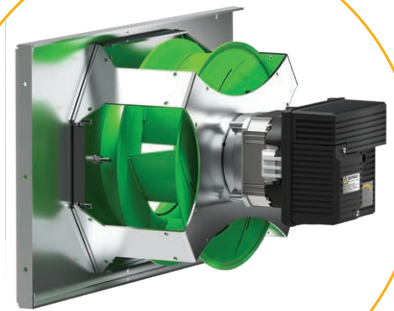


do **93%**  
sprawności silnika



## ODZYSK ENERGII

- » Wysokosprawny przeciwprądowy wymiennik heksagonalny z by-passem.
- » Sprawność odzysku sięgająca 92%



## SILNIKI EC

Efektywny, cichy wentylator o niskim poziomie wibracji, z silnikiem EC klasy IE4.



# VENTUS COMPACT CENTRALE STOJĄCE

## OBUDOWA

- » Zabezpieczenie antykorozyjne alucynk AZ 150



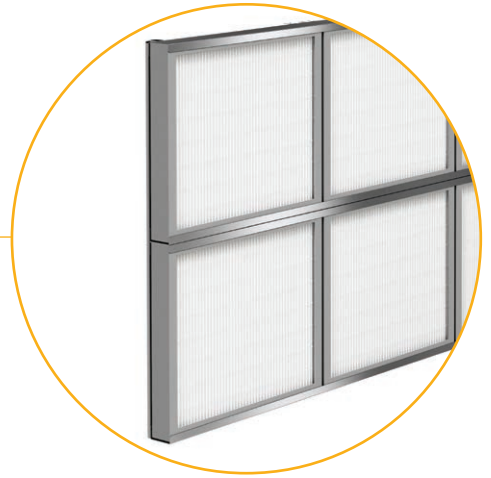
## ODZYSK ENERGII

- » Wysokosprawny wymiennik obrotowy z silnikiem EC.
- » Sprawność odzysku sięgająca 86%.

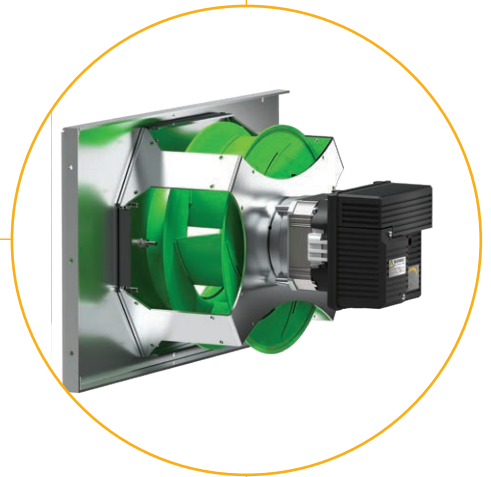
## FILTRY MINI-PLEAT

Wysoko chłonne filtry kompaktowe o rozwiniętej powierzchni.

- » Nawiew - klasa EU 7
- » Wywiew - klasa EU 5



do **93%**  
sprawności silnika



## AUTOMATYKA

Wielofunkcyjna automatyka zintegrowana z obudową centrali – skonfigurowana i gotowa do pracy.

## SILNIKI EC


Efektywny, cichy wentylator o niskim poziomie wibracji, z silnikiem EC klasy IE4.

# VENTUS COMPACT CENTRALE PODWIESZANE

Wspólne wymiary dla wszystkich funkcji

Rozmiar centrali	Wydajność nominalna	Zakres wydajności	Wysokość	Szerokość	Wysokość przyłącza kanału	Szerokość przyłącza kanału
	[m <sup>3</sup> /h]	[m <sup>3</sup> /h]	[mm]	[mm]	[mm]	[mm]
VVS005s	500	150 - 650	380	790	318	335
VVS010s	1000	300 - 1100	380	1150	318	515
VVS015s	1500	450 - 1650	380	1550	318	715
VVS020s	2000	600 - 2200	470	1610	408	743
VVS030s	3000	900 - 3300	470	2160	408	1018

Długości funkcji

Rozmiar centrali		F	H	C	HC
	Centrala bazowa	Dodatkowe funkcje obróbki powietrza			
	[mm]	[mm]	[mm]	[mm]	[mm]
VVS005s	1230	180	180 - 370	370 - 460	460 - 860
VVS010s	1500	180	180 - 370	370 - 460	460 - 860
VVS015s	1500	180	180 - 370	370 - 460	460 - 860
VVS020s	1828	180	180 - 370	370 - 460	460 - 860
VVS030s	1828	180	180 - 370	370 - 460	460 - 860

Elementy podłączenia do kanałów

Wymiar WxH [mm]	VVS005s	VVS010s	VVS015s	VVS020s	VVS030s
Połączenie elastyczne	305x288	485x288	685x288	730x375	1005x375
Przepustnica powietrza	305x288	485x288	685x288	730x375	1005x375
Redukcja kanału prostokątna	330x310/300x300	510x310/400x350	710x310/400x350	740x400/500x400	1015x400/800x400
Redukcja kanału okrągła	330x310/355	510x310/355	710x310/355	740x400/450	1015x400/450





# VENTUS COMPACT – CENTRALE STOJĄCE WYMIENNIK OBROTOWY

Wspólne wymiary dla wszystkich funkcji

Rozmiar centrali	Wydajność nominalna	Zakres wydajności	Wysokość	Szerokość	Wysokość przyłącza kanału	Szerokość przyłącza kanału
	[m <sup>3</sup> /h]	[m <sup>3</sup> /h]	[mm]	[mm]	[mm]	[mm]
VVS021c	2100	840 - 2310	991	967	348	861
VVS030c	3000	900 - 3300	1255	967	480	861
VVS040c	4000	1200 - 4400	1255	1174	480	1068
VVS055c	5500	1650 - 6050	1525	1345	615	1239
VVS075c	7500	2250 - 8250	1765	1486	735	1380
VVS100c	10000	3000 - 11000	1965	1666	835	1560
VVS120c	12000	3600 - 13200	2039	1897	872	1791
VVS150c	15000	4500 - 16500	2241	2091	973	1985

Wymiar wysokości zawiera 90 mm ramy bazowej

Długości central bazowych

Rozmiar centrali		
	[mm]	[mm]
VVS021c	1040	1240
VVS030c	1120	1400
VVS040c	1120	1400
VVS055c	1040	1240
VVS075c	1120	1400
VVS100c	1040	1240
VVS120c	1040	1240
VVS150c	1040	1240

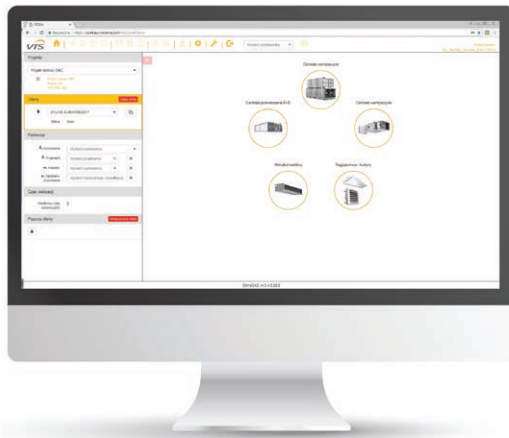
Długości dodatkowych funkcji obróbki powietrza

Rozmiar centrali	F	H	C	HC	S	E
	[mm]	[mm]	[mm]	[mm]	[mm]	[mm]
VVS021c	240	240 - 420	370 - 550	550 - 700	1080	550
VVS030c	240	240 - 420	370 - 550	550 - 700	1080	550
VVS040c	240	240 - 420	370 - 550	550 - 700	1080	550
VVS055c	240	240 - 420	450 - 630	630 - 780	1080	630
VVS075c	240	240 - 420	450 - 630	630 - 780	1080	630
VVS100c	240	240 - 420	650 - 830	830 - 980	1080	650
VVS120c	240	240 - 420	650 - 830	830 - 980	1080	650
VVS150c	240	240 - 420	670 - 850	850 - 1000	1080	670

# CLIMACAD ONLINE 4.0 (CCOL 4)

Dowolność konfiguracji

Przyjazny interfejs użytkownika



Łatwy i prosty dobór

Integracja z systemami CRM, ERP, WMA

## CCOL4 ZOPTYMALIZOWANY DLA

» dowolnej przeglądarki



» dowolnego systemu operacyjnego



» dowolnego urządzenia

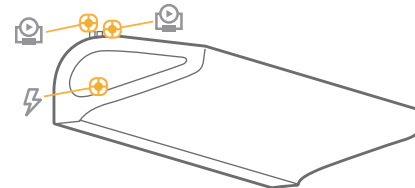
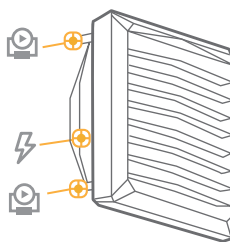
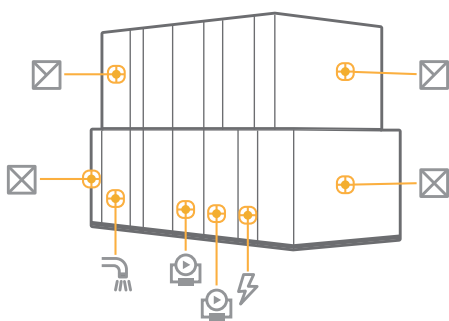
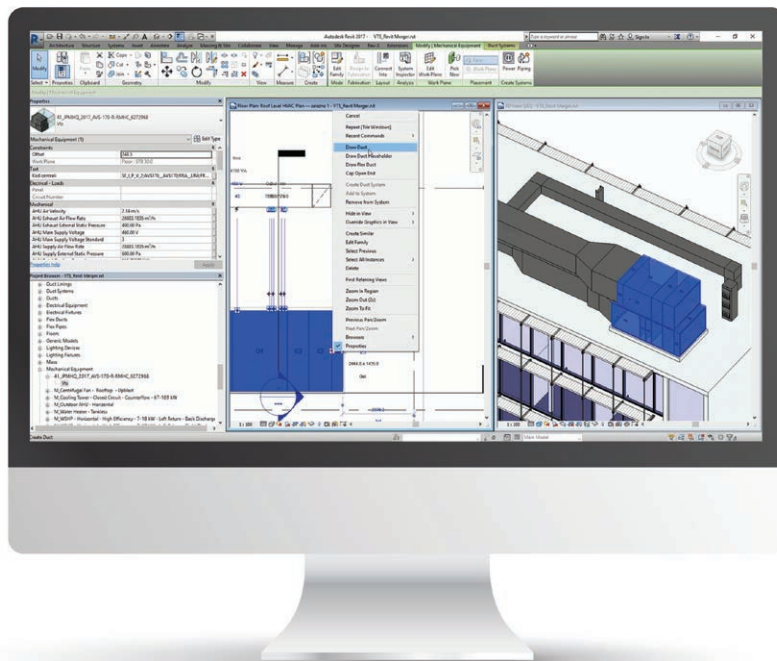


## EKSPORT DANYCH DO



# VTS BIM - NOWE PODEJŚCIE DO CYFROWYCH MODELI CENTRAL WENTYLACYJNYCH

firma VTS stworzyła narzędzie generujące cyfrowe modele central VENTUS VS i American VENTUS. Stało się to możliwe dzięki implementacji nowego programu doboru ClimaCAD OnLine 4.0, wyposażonego w generator plików .rfa (Revit®).



Wygenerowane obiekty zawierają szczegółowe parametry konektorów:

- » **systemów powietrznych**
- » **systemów hydraulicznych**
- » **systemów sanitarnych**
- » **systemów elektrycznych**

jak również kompletne dane wymiarowe, włącznie ze strefami obsługowymi i naprawczymi.

Firma VTS dostarcza również modele kurtyn powietrznych WING i nagrzewnic VOLCANO.

Modele zawierają:

- » **sparametryzowane konektory elektryczne i hydrauliczne**
- » **opcje montażu pionowego i poziomego**
- » **wizualizację zasięgu strumienia powietrza**
- » **sparametryzowany kąt ustawienia nagrzewnicy w odniesieniu do płaszczyzny poziomej**

Modele można pobrać z: <http://vtsgroup.pl/vtsbim.html>



### Biuro regionalne VTS Polska Sp. z o.o.:

Concept Tower  
ul. Grzybowska 87  
00-844 **Warszawa**  
tel. +48 22 431 37 00  
e-mail: [warszawa@vtsgroup.com](mailto:warszawa@vtsgroup.com)

ul. Strzembosza 11/U2  
20-153 **Lublin**  
tel. +48 81 533 18 73  
fax +48 81 533 18 75  
e-mail: [lublin@vtsgroup.com](mailto:lublin@vtsgroup.com)

ul. Łódzka 282 A  
25-655 **Kielce**  
tel. + 48 41 368 02 11,  
fax +48 41 343 06 77  
e-mail: [kielce@vtsgroup.com](mailto:kielce@vtsgroup.com)

ul. Cieszyńska 3A pok. 115  
15-371 **Białystok**  
tel. + 48 85 745 59 77  
fax +48 85 744 26 34  
e-mail: [bialystok@vtsgroup.com](mailto:bialystok@vtsgroup.com)

ul. Palacza 13  
60-242 **Poznań**  
tel. +48 (61) 664 30 90  
fax +48 (61) 664 30 91  
e-mail: [poznan@vtsgroup.com](mailto:poznan@vtsgroup.com)

ul. Przemysłowa 7  
09-400 **Płock**  
tel. +48 24 268 78 54  
fax +48 24 268 78 55  
e-mail: [plock@vtsgroup.com](mailto:plock@vtsgroup.com)

Olivia Tower  
Al. Grunwaldzka 472 A  
20-309 **Gdańsk**  
tel. +48 58 623 13 54  
fax +48 58 341 51 20  
e-mail: [vtsgroup@vtsgroup.com](mailto:vtsgroup@vtsgroup.com)

ul. Strzegomska 138  
54-429 **Wrocław**  
tel. +48 71 347 73 66  
tel. +48 71 343 55 77  
e-mail: [wroclaw@vtsgroup.com](mailto:wroclaw@vtsgroup.com)

ul. Kamieńskiego 47  
30-644 **Kraków**  
tel. +48 12 296 50 75  
e-mail: [krakow@vtsgroup.com](mailto:krakow@vtsgroup.com)

ul. Ceglana 4, Bud B/2, I piętro  
40-514 **Katowice**  
tel. +48 32 757 39 69  
tel +48 32 757 26 79  
e-mail: [katowice@vtsgroup.com](mailto:katowice@vtsgroup.com)

ul. Kościuszki 41/47  
87-100 **Toruń**  
tel/fax. + 48 56 652 13 81  
e-mail: [torun@vtsgroup.com](mailto:torun@vtsgroup.com)

ul. Mikołajczyka 5A  
35-209 **Rzeszów**  
tel. +48 17 850 14 70  
fax +48 17 850 14 71  
e-mail: [rzeszow@vtsgroup.com](mailto:rzeszow@vtsgroup.com)

ul. Kościuszki 13 pok. 207  
10-502 **Olsztyn**  
tel. + 48 89 535 29 60  
fax +48 89 535 29 60  
e-mail: [olsztyn@vtsgroup.com](mailto:olsztyn@vtsgroup.com)

ul. Wólczyńska 128/134  
Budynek „J” pok.34  
90-527 **Łódź**  
tel. +48 42 252 64 72-73  
fax +48 42 252 64 71  
e-mail: [lodz@vtsgroup.com](mailto:lodz@vtsgroup.com)

[www.vtsgroup.com](http://www.vtsgroup.com)