

DAIKIN

stylish

gdzie technologia spotyka kreatywność



Stylowa jednostka naścienna

Zaprojektowana dla komfortu

Z ponad 90-letnim doświadczeniem w klimatyzacji i systemach kontolowania klimatu, Daikin łączy to, co najlepsze we wzornictwie i technologii, aby pomóc ci osiągnąć twój idealny klimat. Aby sprostać oczekiwaniom rynku, Daikin z dumą prezentuje nową jednostkę naścienną: Stylish.

Dlaczego Stylish?

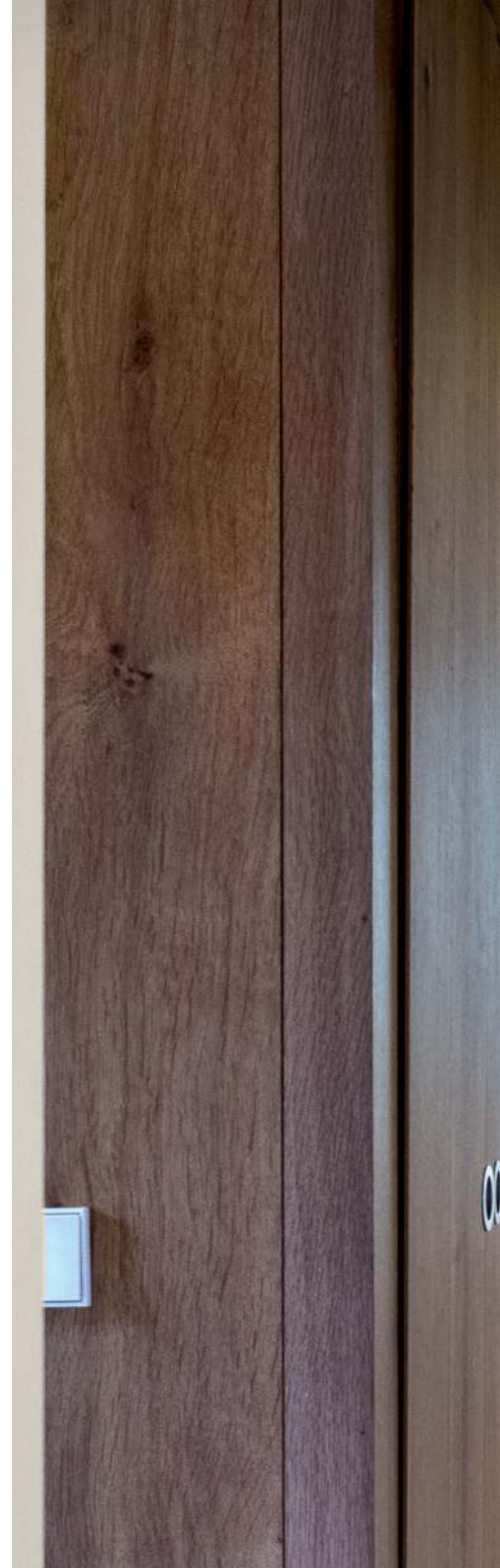
Stylish łączy ze sobą wyjątkowy styl i technologię, aby dostarczyć najlepsze rozwiązania klimatyzacyjne dla każdego wnętrza. Mierzący zaledwie 189 mm, Stylish jest obecnie najmniejszym urządzeniem naściennym na rynku, wykorzystując przy tym innowacyjne rozwiązania do osiągnięcia komfortu, efektywności energetycznej, niezawodności i kontroli.

Zwycięskie wzornictwo

Zainspirowany poprzednikami, urządzeniami Daikin Emura oraz Ururu Sarara, Stylish został nagrodzony za swój innowacyjny wygląd oraz funkcjonalne możliwości Nagroda Good Design Award przyznana została również za osiągnięcie najwyższych standardów w komforcie i efektywności enegretycznej w sektorze HVAC-R.



**GOOD DESIGN
AWARD 2017**





stylish

Biały



Srebrny



Czarne drewno



Technologia łączy się z designem tworząc najlepsze rozwiązania klimatyzacyjne



Widok z boku



Widok z góry



Widok od dołu

Większość klientów szuka urządzeń klimatyzacyjnych łączących w sobie najlepszą wydajność oraz wygląd. Z urządzeniem Stylish, Daikin równoważy funkcjonalność z estetyką, tworząc innowacyjny produkt, który wpasuje się w każde wnętrze.

Korzystny design

- ▮ **Trzy wersje kolorystyczne** (biała, srebrna, czarne drewno)
- ▮ **Optywowy kształt** zapewniający dyskretny wygląd i oszczędność przestrzeni
- ▮ **Niewielkie wymiary** sprawiające, że jest to najbardziej kompaktowe urządzenie na rynku
- ▮ Minimalistyczny panel

Inteligentny i wydajny design

- ▮ Inteligentne czujniki optymalizują wydajność
- ▮ Efekt Coandy optymalizuje rozkład temperatury w pomieszczeniu
- ▮ Udoskonalony wentylator oferuje wysoką wydajność przy niskim poziomie dźwięku
- ▮ Zaawansowana technologia zapewnia większy komfort i energooszczędność

Blizsze spojrzenie na urządzenie Stylish

i wykorzystywane technologie

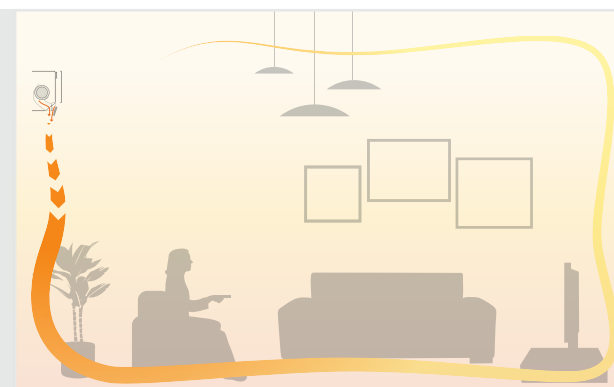
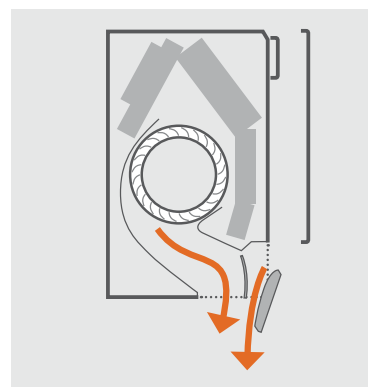
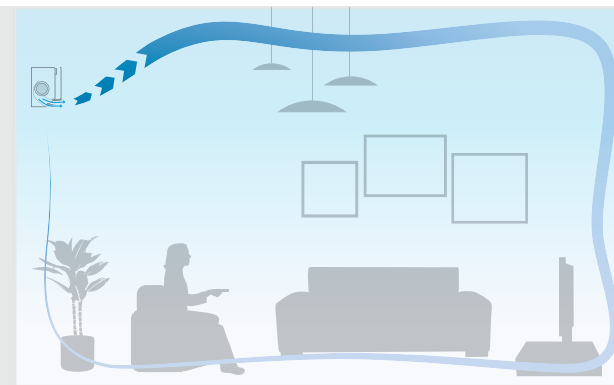
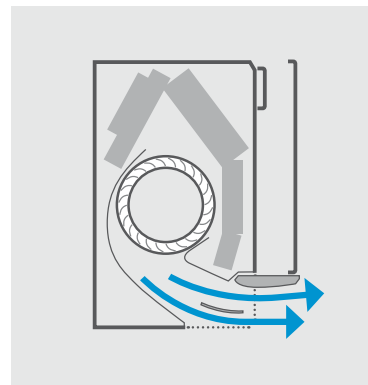
Efekt Coandy

Obecny już w urządzeniu Ururu Sarara, **Efekt Coanda** optymalizuje przepływ powietrza dla lepszego klimatu. Dzięki zastosowaniu specjalnie zaprojektowanych kierownic, bardziej skupiony strumień powietrza pozwala na lepszy rozkład temperatury w całym pomieszczeniu.

Jak to działa

Stylish określa wzór przepływu powietrza w zależności od tego, czy pomieszczenie wymaga ogrzewania, czy chłodzenia. Gdy urządzenie znajduje się w trybie ogrzewania, dwie kłapy kierują powietrze w dół (pionowy przepływ powietrza), podczas gdy w trybie chłodzenia kłapy przesuwają powietrze w górę (strumień powietrza skierowany do sufitu).

Tworząc dwa różne wzory przepływu powietrza, Stylish zapobiega przeciągom i zapewnia bardziej stabilną i komfortową temperaturę w pomieszczeniu.



Efekt Coandy tworzy dwa różne schematy przepływu powietrza w zależności od tego, czy Stylish jest w trybie chłodzenia lub ogrzewania. Na górnym obrazku efekt Coandy znajduje się w trybie chłodzenia (strumień powietrza w suficie), natomiast dolne ilustracje pokazują efekt Coandy w trybie ogrzewania (pionowy przepływ powietrza).

Kontrolowana wilgotność

Komfort nie jest związany jedynie z czystością powietrza i odpowiednią temperaturą. Stylish wykorzystuje kilka różnych ustawień, aby automatycznie dopasować wentylator i spężarki do uzyskania perfekcyjnej **równowagi pomiędzy temperaturą, a wilgotnością** powietrza.

Stała temperatura pomieszczeń

Stylish wykorzystuje **czujnik matrycowy** do wykrycia powierzchniowej temperatury powietrza dla jeszcze lepszego klimatu.

Po określeniu aktualnej temperatury w pomieszczeniu, czujnik matrycowy rozprowadza powietrze równomiernie w całym obszarze, zanim przełączy się na tryb przepływu powietrza ciepłego lub zimnego, w zależności od zapotrzebowania.



Czujnik matrycowy mierzy powierzchniową temperaturę pomieszczenia przez podzielenie obszaru na siatkę z 64 polami.

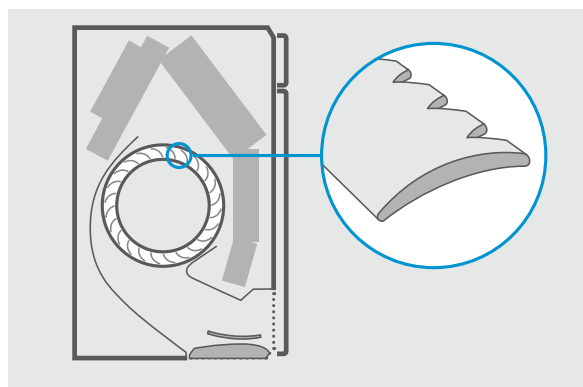
Świeże, czyste powietrze

Stylish zapewnia najlepszą jakość powietrza w pomieszczeniach dzięki technologii **Daikin Flash Streamer**. Ten system usuwa cząstki, alergeny i zapachy, aby zapewnić zdrowe powietrze wewnątrz pomieszczenia.

Cichy sposób działania

Stylish wykorzystuje **nowo zaprojektowany wentylator**, aby zoptymalizować przepływ powietrza, zapewniając wyższą wydajność energetyczną przy niskim poziomie hałasu.

Aby osiągnąć wyższą wydajność energetyczną, Daikin zaprojektował wentylator, który działa efektywnie przy kompaktowych rozmiarach jednostki. Wentylator i wymiennik ciepła osiągają najwyższą wydajność energetyczną, ale pracują na poziomie dźwięku, który jest praktycznie niesłyszalny.



Rozproszenie dźwięku i redukcja hałasu są wynikiem nowego projektu wentylatora.



Aby stworzyć innowacyjną jednostkę ścienną, Daikin wykorzystał wewnętrzne technologie do zapewnienia najlepszej wydajności i niezawodności.



Inteligentny system kontroli

gdziekolwiek jesteś



Daikin Online Controller

Możesz zarządzać urządzeniem Stylish za pomocą smartfona. Po prostu połącz się z Wi-Fi i pobierz aplikację Daikin Online Controller, aby rozpocząć tworzenie idealnego klimatu.

Twoje zyski

- Uzyskaj dostęp do kilku funkcji, aby kontrolować swój klimat
- Zarządzaj temperaturą, trybem pracy, oczyszczaniem powietrza i wentylatorami za pomocą interaktywnego termostatu
- Twórz różne harmonogramy i tryby działania
- Monitoruj zużycie energii
- Kompatybilność z aplikacją If This Then That (IFTTT)



Pilot na podczerwień

Pilot na podczerwień pozwala zarządzać urządzeniem Stylish i optymalizować jego wydajność

Twoje zyski

- Intuicyjny interfejs ułatwia zarządzanie Twoim klimatem
- Śledź zużycie energii za pomocą graficznych wykresów
- Nowoczesna i lekka konstrukcja pasuje do urządzenia.



Dostępny w
3 kolorach:
białym, srebrnym i
czarnego drewna

Funkcjonalny i stylowy

do każdego wnętrza



Biały FTXA-AW



Srebrny: FTXA-AS



Czarne drewno: FTXA-AT

Stylowe zalety

- ī Kompaktowa i funkcjonalna konstrukcja odpowiednia do wszystkich wnętrz
- ī Klasa A+++ w ogrzewaniu i chłodzeniu
- ī Osiąga wyższą wydajność energetyczną i mniejszy wpływ na środowisko dzięki czynnikowi chłodniczemu R-32
- ī
- ī

- ī Nowe technologie tworzą idealną temperaturę w pomieszczeniu
- ī Ulepszony wentylator sprawia, że urządzenie jest niesłyszalne
- ī Łatwe w obsłudze z Daikin Online Controller
- ī Technologia Flash Streamer zapewnia czyste i świeże powietrze



BLUEEVOLUTION



Stylish connects to a compact outdoor unit

Dane techniczne

stylish BLUEEVOLUTION

Wydajność			FTXA + RXA	15AS/AW/AT	20AS/AW/AT + 20A	25 AS/AW/AT + 25A	35AS/AW/AT + 35A	42AS/AW/AT + 42A	50AS/AW/AT + 50A
Wydajność chłodnicza	Nom.	kW			2.00	2.50	3.40	4.2	5
Wydajność grzewcza	Nom.	kW			2.50	2.80	4.00	5.4	5.8
Pobór mocy	Chłodzenie	Nom.	kW		-	-	-	-	-
	Grzanie	Nom.	kW		0.50	0.56	0.99	1.31	1.45
Sprawność sezonowa (według EN14825)	Chłodzenie	Klasa energetyczna		Kompatybilne jedynie z systemami multi	A+++	A+++	A+++	A++	A++
		Pdesign	kW		2.00	2.50	3.40	4.2	5
		SEER			8.75	8.74	8.73	7.5	7.33
	Roczne zużycie energii	kWh	80		100	136	196	239	
	Grzanie	Klasa energetyczna			A+++	A+++	A+++	A++	A++
		Pdesign	kW		2.40	2.45	2.50	3.8	4
		SCOP/A			5.15	5.15	5.15	4.6	4.6
Sprawność nominalna	EER				4.57	4.46	3.75	3.75	3.68
	COP				5.00	5.00	4.04	4.12	4

Jednostka wewnętrzna			FTXA	15 AS/AW/AT	20AS/AW/AT	25AS/AW/AT	35AS/AW/AT	42AS/AW/AT	50AS/AW/AT
Wymiary	Jednostka	Wys.x Szer. x Gł.	mm	295 x 798 x 189					
Waga	Jednostka		kg	13					
Filtr powietrza	Typ			Zdejmowany / zmywalny / odporny na pleśń					
Wentylator- przepływ powietrza	Chłodzenie	Ciche działanie / Niski / Średni / Wysoki / Bardzo wysoki	m³/min	4.6 / 6.1 / 8.2 / 11.0 / 11.9	4.6 / 6.1 / 8.2 / 11.0 / 11.9	4.6 / 6.1 / 8.6 / 11.5 / 12.4	4.6 / 6.1 / 8.6 / 11.9 / 12.9	4.6 / 7.2 / 9.8 / 13.1 / 14.1	5.2 / 7.6 / 10.4 / 13.5 / 14.4
	Grzanie	Ciche działanie / Niski / Średni / Wysoki / Bardzo wysoki	m³/min	4.5 / 6.4 / 8.7 / 10.9 / 11.9	4.5 / 6.4 / 8.7 / 10.9 / 11.9	4.5 / 6.4 / 9.0 / 11.1 / 12.1	4.5 / 6.4 / 9.0 / 11.5 / 12.5	5.2 / 7.7 / 10.5 / 14.6 / 15.6	5.7 / 8.2 / 11.1 / 15.1 / 16.1
Poziomociepłotylności	Chłodzenie		dB(A)	57	57	57	60	60	60
Poziom ciśnienia akustycznego	Chłodzenie	Ciche działanie / Niski / Średni / Wysoki / Bardzo wysoki	dB(A)	19 / 25 / 32 / 39	19 / 25 / 32 / 39	19 / 25 / 33 / 40	19 / 25 / 33 / 41	21 / 29 / 37 / 45	24 / 31 / 39 / 46
Zasilanie	Faza / Częstotliwość / Napięcie		Hz/V	1~ / 50 / 220-240					

Jednostka zewnętrzna			RXA	20A	25A	35A	42A	50A
Wymiary	Jednostka	Szer. x Wys. x Gł.	mm	550 x 765 x 285			735 x 825 x 300	
Waga	Jednostka		kg	32			47	
Poziomociepłotylności	Chłodzenie		dB(A)	59	59	61	62	
Poziom ciśnienia akustycznego	Chłodzenie	Wysoki	dB(A)	46	46	49	48	
Zakres pracy	Chłodzenie	Ambient	Min.~Max.	-10 ~ 46				
	Grzanie	Ambient	Min.~Max.	-15 ~ 18				
Czynnik chłodniczy	Typ			R-32				
	GWP			675				
	Obciążenie		kg	0.76			1.3	
Połączenia instalacji rurowej	Ciecz	OD	mm	0.51			0.88	
	Gaz	OD	mm	6.35			6.4	
Długość instalacji rurowej	wew-zew	Max.	m	9.5			12.7	
	System	Bez doładowania czynnika	m	20			30	
		Dodatkowy ładunek czynnika chłodniczego	kg/m	10				
	Różnica poziomów zew - wew	Max.	m	0.02 (dla instalacji rurowej przekraczającej 10m)				
Zasilanie	Faza / Częstotliwość / Napięcie		Hz / V	1~ / 50 / 220-240				
	Natężenie prądu	Zabezpieczenie przeciążeniowe	A	10	13			16
	- 50Hz	(MFA)						

EER/COP zgodnie z Eurovent 2012, poza UE.

MFA dla doboru bezpiecznika oraz uziemienia.

Zawiera fluorowane gazy cieplarniane.
Rzeczywisty ładunek czynnika chłodniczego zależy od ostatecznej konstrukcji urządzenia, szczególnie można znaleźć na etykietach urządzenia.

Dane wstępne



Daikin Europe N.V.

Naamloze Vennootschap · Zandvoordestraat 300 · 8400 Oostende · Belgium · www.daikin.eu · BE 0412 120 336 · RPR Oostende (Responsible Editor)

ECPEN18-002 250-01/18



The present publication is drawn up by way of information only and does not constitute an offer binding upon Daikin Europe N.V. Daikin Europe N.V. has compiled the content of this publication to the best of its knowledge. No express or implied warranty is given for the completeness, accuracy, reliability or fitness for particular purpose of its content and the products and services presented therein. Specifications are subject to change without prior notice. Daikin Europe N.V. explicitly rejects any liability for any direct or indirect damage, in the broadest sense, arising from or related to the use and/or interpretation of this publication. All content is copyrighted by Daikin Europe N.V.

Printed on non-chlorinated paper. Prepared by Platzer Kommunikation, Germany.