

Air/Aroma®

Ecoscent

Podręcznik
użytkownika

Instrukcja
w języku polskim

Gratulacje

Gratulujemy zakupu nowego urządzenia Air Aroma Ecoscent®. Ecoscent Idealny do aromatyzacji większych pomieszczeń i obszarów wykorzystujących systemy HVAC.

Instrukcja

Przeczytaj uważnie instrukcję i przechowuj ją w bezpiecznym miejscu. Ustaw Ecoscent zgodnie z tym podręcznikiem i dostosuj siłę zapachu do otoczenia. Urządzenie jest teraz gotowe do rozprowadzania olejków eterycznych oraz zapachowych Air Aroma.

Ważne środki ostrożności

Przestrzegaj podstawowych zasad bezpieczeństwa, w tym:

1. To urządzenie może być używane wyłącznie przez osobę dorosłą lub pod jej nadzorem.
2. Nie umieszczaj Ecoscenta, kabla ani wtyczki w żadnym płynie; nie używaj Ecoscenta w łazience, w pobliżu wody lub na zewnątrz.
3. Umieść kabel zasilający w taki sposób, aby uniknąć ryzyka potknięcia się.
4. Nie używaj Ecoscenta w żadnym innym celu niż do dyfuzji olejków eterycznych Air Aroma i olejków aromatycznych. Żadna inna substancja nie powinna być rozprowadzana poprzez Ecoscent.
5. Używaj Ecoscent tylko z dostarczonym kablem zasilającym. Przed podłączeniem Ecoscenta do gniazdka elektrycznego, sprawdź, czy etykieta napięcia na urządzeniu jest taka sama jak na zasilaczu.
6. Zawsze wyłączaj i odłączaj sprzęt przed przenoszeniem, czyszczeniem lub serwisowaniem.
7. Zawsze utrzymuj rozpylacz w pozycji pionowej, jeśli wkład jest na miejscu.

Unpacking the Ecoscent®

1. Otwórz pudełko z urządzeniem i wyjmij ochronną wkładkę oraz kabel zasilający.
2. Ostrożnie wyjmij Ecoscent z pudełka i torby.
3. Sprawdź zawartość pudełka po rozpakowaniu urządzenia Ecoscent. Jeśli wykryjesz uszkodzenia transportowe, prosimy o kontakt ze sprzedawcą.

Przegląd

Olej zapachowy Air Aroma jest rozproszony w suchej mgiele w postaci mikroskopijnych kropelek znanych jako dyfuzja zimnego powietrza. Ta sucha mgielka zapachu jest uwalniana wysyłając zwięzły zapach do pożądaných obszarów.

Istnieją dwa główne elementy urządzenia Ecoscent®: pompa i rozpylacz. Pompa Ecoscentu łączy się z atomizerem w celu rozpylenia zapachu

bezpośrednio w pomieszczenie lub poprzez system HVAC. Poniżej znajduje się przegląd różnych dostępnych komponentów, w zależności od wersji zakupionego urządzenia Ecoscent

Ecoscent z pompą



Uchwyt na zbiornik



Zbiornik 2L



Wyciszacz do dyfuzora



Płyta montażowa do dyfuzora



Rozpylacz



Ustawienia systemu HVAC
Podręcznik użytkownika

Ustawienia dla HVAC - butla 2L

Podczas gdy skrzynka pompy Ecoscent kontroluje czas i moc wyjściową zapachu, rozpylacz oraz butla 2L pozwala na emisję pachnącej mgiełki do kanału HVAC przez plastikowe rurki 6 mm. Przed kontynuacją zapoznaj się ze schematem na stronie 9.

1. Zamontuj uchwyt na butlę 2L na ścianie lub na kanale HVAC. Pozostań w maksymalnej odległości 1,2m od punktu wstawienia kanału HVAC i podłącz wężyk wraz ze złączką do kanału HVAC.

2. Podłącz rozpylacz do butli z zapachem. Zobacz „Instalowanie atomizera” na stronie 10. Umieść rozpylacz i wkład zapachowy w uchwycie butlę.

3. Ustaw i zainstaluj Ecoscent z pompą. Ecoscent powinien być umieszczony w miejscu o minimalnym zakurzeniu; może to wymagać umieszczenia na półce z dala od podłogi. Upewnij się, że lokalizacja jest bezpieczna, a pompa nie jest w stanie spaść pod jakimkolwiek warunkiem. Uwaga: Ecoscent Pumpbox musi być umieszczony w obszarze objętym bardzo dobrą wentylacją.

4. Podłącz zasilanie powietrzem. Użyj wężyka 6 mm i włóż go do gniazda zasilanego powietrzem z tyłu Ecoscenta. Następnie przejdź do połączenia rurek do złącza wlotu powietrza. (Należy przyciąć rurkę na właściwą długość).

5. Podłącz wyjście zapachowe. 6mm rurka jest łącznikiem zapachu do kanału HVAC. Upewnij się, że rurka jest prosta bez nierówności, patrz sekcja „Instalowanie końcówki zapachu” na stronie 8. (Przytnij rurki do odpowiedniej długości)

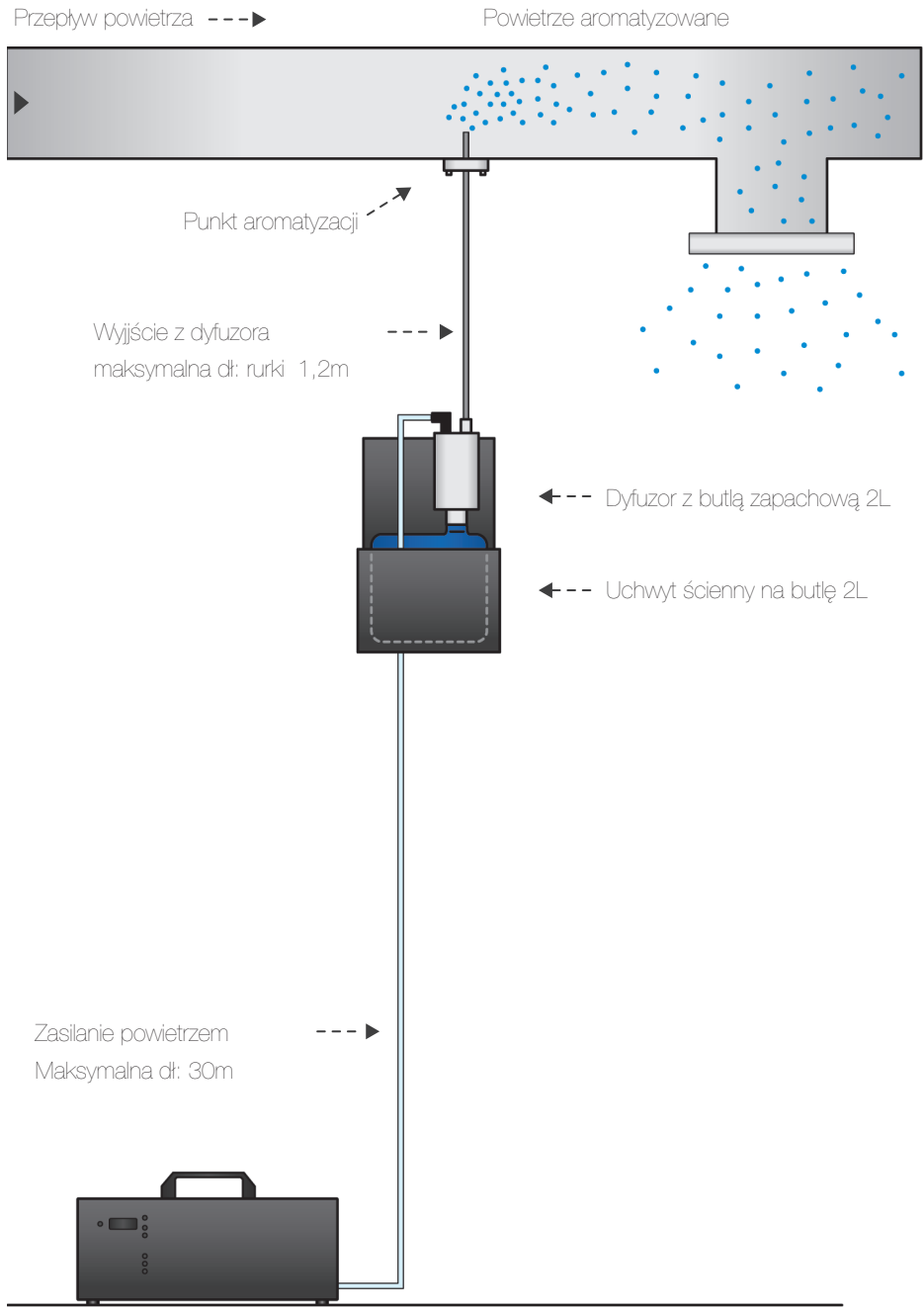
Aby upewnić się, że rurka jest mocno przymocowana do kanału, połącz punkt zapachowy z bokiem kanału, zapewniając szczelne połączenie dla 6mm rurki, która ma zostać zamocowana.

Zalecamy wykonanie uszczelnienia silikonem oprócz montażu śruby. Postępuj zgodnie z instrukcjami w sekcji „Montowanie punktu zapachu” na stronie 12.

6. Podłącz Ecoscent do gniazda zasilania za pomocą dostarczonego kabla zasilającego.

7. Aby ustawić czas pracy urządzenia postępuj zgodnie z sekcją „Ustawianie czasu i siły” strona 15.

Schemat instalacji HVAC z butlą zapachową o pojemności 2L



Ustawienia HVAC - Butelka 450ml i tylna / górna płyta

Podczas gdy skrzynka pompy Ecoscent kontroluje czas i moc wyjściową zapachu, tylna / górna płyta i butelka 450ml pozwalają na wstrzyknięcie pachnącej mgiełki do kanału HVAC za pomocą czarnego plastikowego wężyka 6mm. Proszę przejrzeć schemat na stronie 11.

1. Zamocuj tylną / górną płytę do ściany lub do samego kanału HVAC. Pozostań w odległości 1,2 m od punktu wstawienia kanału HVAC jako maksymalna długość dla rurki wyjściowej czarnego zapachu 1,2 m .

2. Podłącz rozpylacz do wkładu zapachowego (butelka). Zobacz „Instalowanie atomizera” na stronie 14.

3. Ustaw i zainstaluj Ecoscent. Urządzenie powinno być umieszczone w miejscu o minimalnym zapyleniu; może to wymagać umieszczenia na półce z dala od podłogi. Upewnij się, że lokalizacja jest bezpieczna, a Pumpbox nie jest w stanie spaść pod jakimkolwiek warunkiem.

Uwaga: Urządzenie Ecoscent Pumpbox musi być umieszczone w obszarze objętym bardzo dobrą wentylacją.

4. Podłącz zasilanie powietrzem. Użyj wężyka 6 mm i włóż go do gniazda zasilanego powietrzem z tyłu Ecoscenta. Następnie przejdź do połączenia jasnego przewodu do złącza wlotu powietrza. (Należy przyciąć rurkę na właściwą długość).

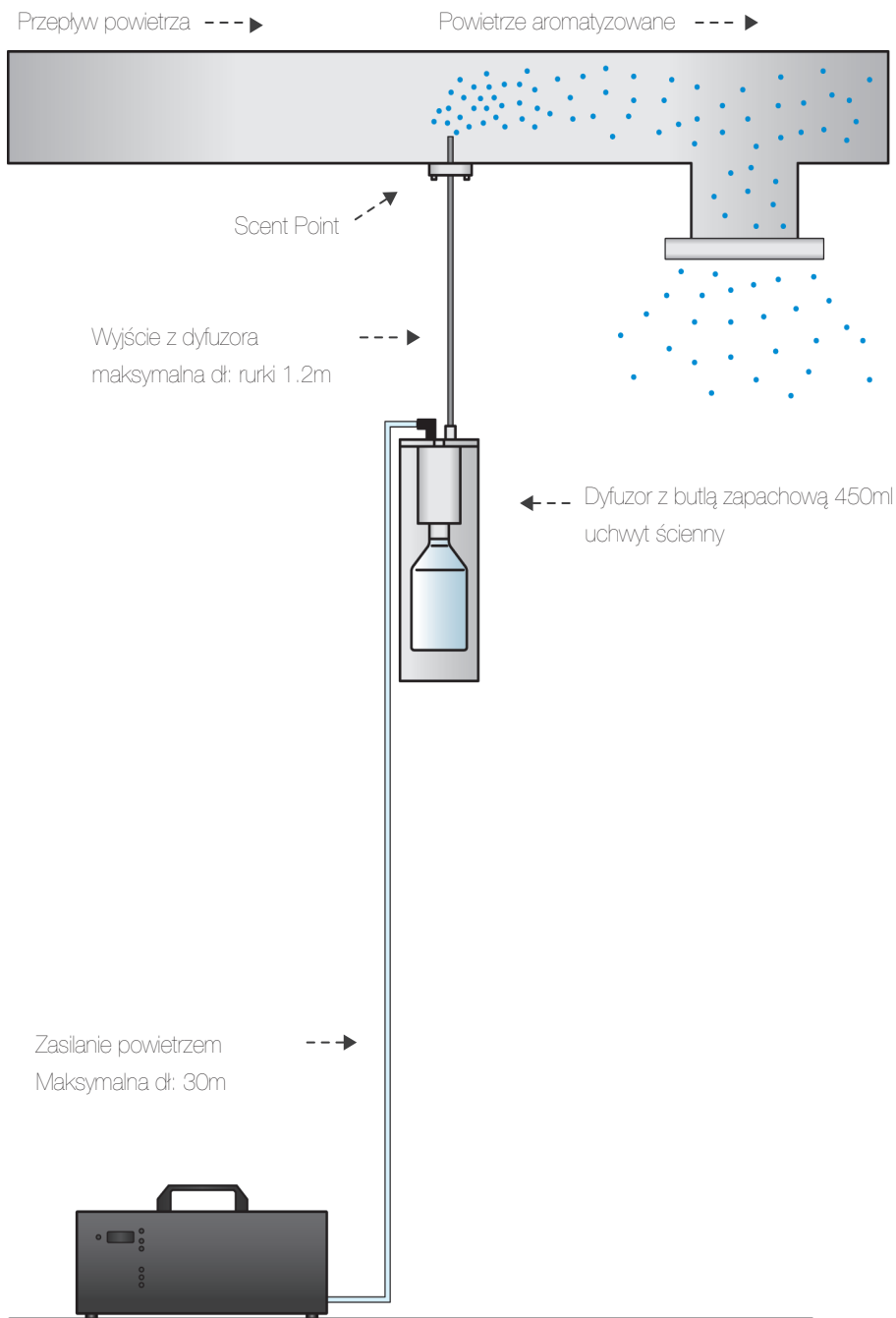
5. Podłącz wyjście zapachowe. 6mm wężyk jest łącznikiem zapachu do kanału HVAC. Upewnij się, że rurka jest prosta bez nierówności, patrz sekcja „Instalowanie końcówki zapachu” na stronie 12. (Przytnij rurki do odpowiedniej długości)

Aby upewnić się, że rurka jest mocno przymocowana do kanału, połącz punkt zapachowy z bokiem kanału, zapewniając szczelne połączenie dla 6mm rury, która ma zostać zamocowana.

Zalecamy wykonanie uszczelnienia silikonem oprócz montażu śruby. Postępuj zgodnie z instrukcjami w sekcji „Montowanie punktu zapachu” na stronie 12.

6. Podłącz Ecoscent do gniazda zasilania za pomocą dostarczonego kabla zasilającego.

7. Aby ustawić czas pracy urządzenia postępuj zgodnie z sekcją „Ustawianie czasu i siły” strona 15.



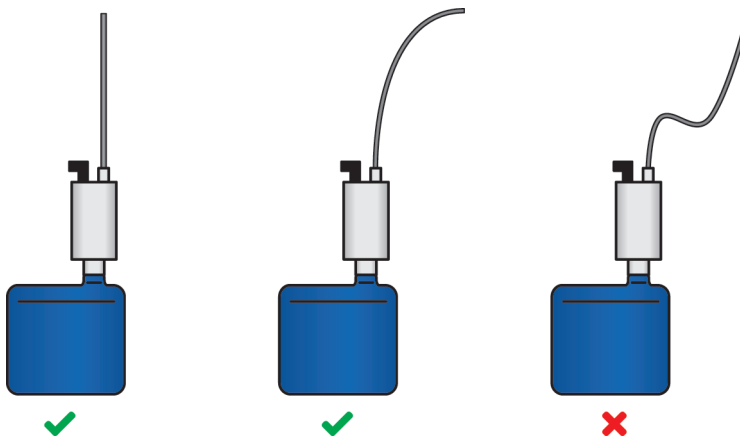
Montaż punktu aromatyzacji

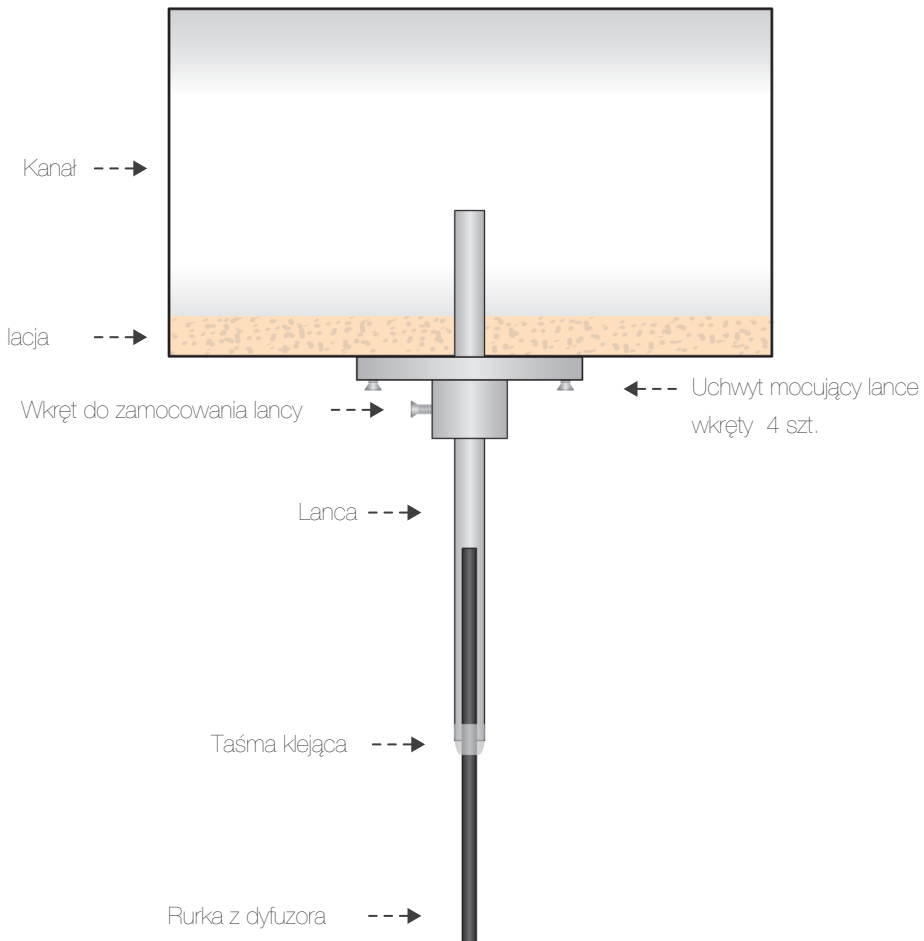
1. Przymocuj wspornik do kanału HVAC za pomocą metalowych śrub (x4), aby zabezpieczyć wspornik do kanału HVAC.
2. Po zabezpieczeniu użyj wiertła 8,5 mm / 9 mm i przewierć przez środek wspornika do kanału.
3. Włóż pręt do wspornika i zabezpiecz śrubą. Uwaga: Włóż 3/4 pręta do kanału przez całą izolację, która może znajdować się wewnątrz kanału. W zależności od rozmiar kanału, nigdy nie wkładaj pręta na więcej niż połowę wysokości kanału.
4. Włóż tylną rurkę wyjściową zapachu do pręta, zamykając ją kurkiem.
5. Aby sprawdzić, czy zapach wydobywa się z pręta, odkręć śrubę, która utrzymuje pręt w miejscu. Wyjmij i sprawdź, ponownie włóż z powrotem i zabezpiecz, aby zamocować pręt na miejscu.

Uwaga: Punktu zapachu nie można używać z przewodami elastycznymi, aby po prostu podłączyć przewód elastyczny użyj taśmy klejącej i uszczelnij

Instalacja rurki wyjściowej zapachu

Ważne jest, aby rurka wyjściowa zapachowa była prosta, zapewniając brak zakrętów, w których może gromadzić się olejek zapachowy. Maksymalna długość to 1,2m.





Instalacja rozpylacza

Ecoscent akceptuje 450ml butelki lub butle o pojemności 2L olejku zapachowego Air Aroma

Aby zainstalować rozpylacz:

1. Zdejmij plastikową nakładkę butelki.
2. Upewnij się, że podstawa rozpylacza jest zabezpieczona uszczelką w kształcie pierścienia i czy jest pozbawiona zanieczyszczeń.
3. Wkręć rozpylacz na pojemnik, upewniając się, że nić jest w jednej linii i jest wkręcony prosto. Nie wciskaj rozpylacza na kasetę, jeśli nić nie jest prosto, ponieważ spowoduje to uszkodzenie wkładki lub pierścienia uszczelniającego i nie spowoduje utworzenia wymaganego uszczelnienia. Upewnij się, że rozpylacz jest mocno osadzony na wkładzie.
4. Po zainstalowaniu rozpylacza, upewnij się, że jest zawsze w pozycji pionowej, ponieważ olejek zapachowy może wyciekać przez rozpylacz, jeśli zostanie ułożony krzywo.

Uwaga: Konieczne jest rozproszenie denaturowanego alkoholu lub spirytusu metyloвого przez rozpylacz przed włożeniem nowego zapachu. Zalecamy rozproszenie denaturowanego alkoholu lub metyloвого spirytusu jako zapobiegawczą procedurę konserwacji za każdym razem, gdy zakładany jest nowy wkład zapachowy lub jeśli system nie będzie używany przez ponad tydzień.

Ustawienia czasu i siły

Programowanie zegara:

1. Naciśnij przycisk resetowania, a następnie przytrzymaj przycisk „CLOCK”, wykonując następujące czynności;
2. Naciśnij przycisk „DAY”, aż wyświetli się właściwy dzień.
3. Naciskaj przycisk „GODZINA”, aż wyświetli się właściwa godzina, korzystając z 24-godzinnego czasu.
4. Naciskaj przycisk „MIN”, aż wyświetli się właściwa minuta.

Programowanie czasu pracy urządzenia:

1. Naciśnij przycisk „TIMER”. Wyświetlacz powinien przeczytać „1 ON” po lewej stronie.
2. Następnie naciśnij przycisk „DZIEŃ”, aby wybrać dni, w których system ma działać (np. pon.-pt.).
3. Naciśnij przyciski „GODZINA” i „MIN”, aby wybrać czas, w którym system ma się włączyć.
4. Naciśnij ponownie przycisk „TIMER”. Wyświetlacz powinien teraz odczytać „1 OFF” po lewej stronie.
5. Naciśnij przyciski „GODZINA” i „MIN”, aby wybrać czas, w którym system ma pracować.
6. Naciśnij przycisk „TIMER”, aby zapisać ustawienie. (Naciśnij Zegar, aby zapisać)
7. Po zakończeniu naciśnij przycisk „CLOCK”, aby powrócić do głównego ekranu.
8. Naciśnij przycisk „MANUAL”, aż podświetli się „AUTO” w dolnej części wyświetlacza.

W przypadku wielu ustawień (np. M / W / F 9-5 i Tues / Thurs 10-6) konieczne będzie powtórzenie kroków 1-6

Programowanie siły:

1. W ustawieniach czasu pracy naciśnij przycisk „MANUAL”, aż podświetli się „ON” u dołu wyświetlacza. Użyj regulatora siły z przodu urządzenia, naciśnij Mode na cykl „Scent ON time” i „Scent OFF time”.
2. Aby ustawić czas „Scent ON time” (np. 20) sekund, naciśnij przyciski „W górę” i „W dół”
3. Aby wyregulować „Scent OFF time” (np. 0 10) sekund, naciśnij przyciski „W górę” i „W dół”
4. Po ustawieniu regulatora siły powróć do ustawień czasu pracy urządzenia i naciśnij przycisk „MANUAL” aż do momentu podświetlenia „AUTO” na dole wyświetlacza.

Przykładowe ustawienie siły

Uwaga: Te ustawienia są tylko wskazówką, rodzaj zapachu może wymagać innego ustawienia, ponieważ każdy zapach ma swoją własną siłę.

300m³ - 10600 cu ft On 10 - Off 20

600m³ - 21200 cu ft On 20 - Off 10

1000m³ - 35300 cu ft On 30/40 - Off 10

Utrzymanie i czyszczenie

Rozpylacz Ecoscentu mogą zostać zablokowane, jeśli urządzenie nie jest czyszczone lub nie jest używane przez dłuższy okres. Rozpylacz można czyścić spirytusem metylowym lub alkoholem;

Powinno być też czyszczone za każdym razem, gdy zmienisz wkład zapachowy.

1. Napełnij pusty wkład Air Aroma niewielką ilością denaturowanego alkoholu (metylowego spirytusu) lub etanolu i zaaplikuj do rozpylacza.

2. Włącz urządzenie na około 30 sekund, a następnie wyłącz na 15 sekund, aby umożliwić spirytusowi lub innemu alkoholowi spłynięcie z powrotem do wkładu.

Powtórz to 3 razy i rozpylacz będzie czysty. Czyszcząca szpilka do rozpylacza:

Ecoscent wyposażony jest w szpilkę do czyszczenia atomizera, która pomaga odblokować rozpylacz i usunąć pozostałości olejku. Szpilka powinna być używana co trzy miesiące lub w razie potrzeby, jeśli rozpylacz nie wydziela mgiełki jak powinien.

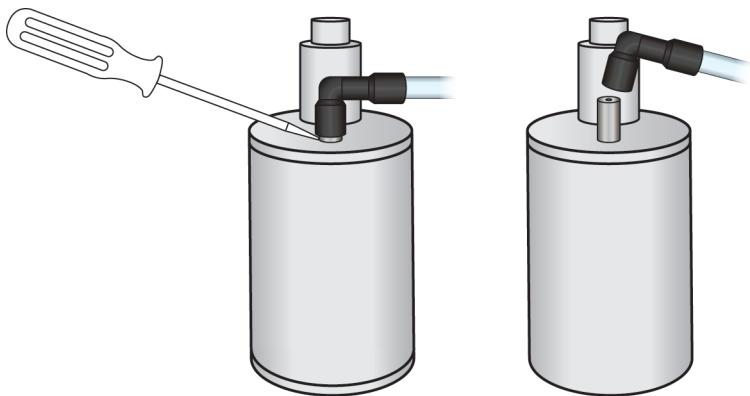
1. Usuń kolanko złącza z wlotu powietrza atomizera. To może wymagać trochę siły, my zalecamy użycie płaskiego śrubokręta lub nożyczek i umieszczenie ich między atomizerem a złączem kolankowym, aby utworzyć pewną dźwignię i wypchnąć łokieć z wlotu powietrza.

2. Włóż szpilkę do czyszczenia atomizera do wlotu powietrza, a następnie ją wyjmij i powtórz to kilka razy, aby upewnić się, że jest odetkany. Następnie zachowaj szpilkę do czyszczenia w przyszłości. Nie wkładaj szpilki w złącze wyjściowe zapachu, ponieważ spowoduje to zalanie rozpylacza.

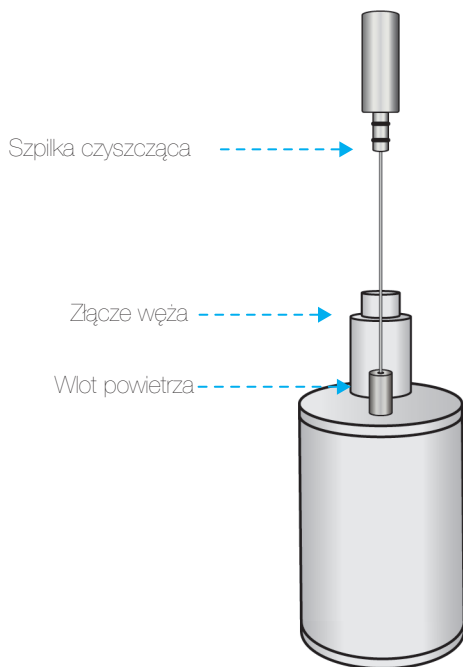
Uszczelka butelki (podkładka):

1. Wymień uszczelkę (podkładkę) wewnątrz atomizera za każdym razem, gdy zmienisz swój wkład zapachowy. Zapewnia to prawidłowe uszczelnienie i potencjalnie zapobiega zapachowi ulatnianiu się z upływem czasu.

Uwaga: Plamy oleju lub odciski palców w urządzeniu Ecoscent można usunąć za pomocą wody i zwilżona ściereczka. Przetrzyj metanolem spirytusowym, jeśli ślad nadal występuje. Zachowaj wszystkie złącza i gniazda suche. Nie używaj szorstkich lub ściernych środków czyszczących rozpuszczalników.



Schemat Szpilki czyszczącej rozpylacz



Dyfuzja poza systemem HVAC
Podręcznik użytkownika

Ustawienia dla systemu naściennego

Ecoscent i system do montażu naściennego w komplecie z atomizerem jest przeznaczony do zainstalowania w miejscu przeznaczonym do aromatyzacji. Pompę Ecoscentu® można ustawić na drugim boku ściany lub wnęki dachu nad ścianą. Dyfuzor posiada tłumik, który uwalnia zapach bezpośrednio do pokoju. Sprawdź schemat na stronie 21 przed kontynuowaniem.

1. Zdejmij osłonę dyfuzora

- a. Usuń pojedynczą śrubę znajdującą się na górze urządzenia.
- b. Delikatnie odsuń pokrywę w górę o około 10 mm
- c. Zdejmij pokrywę, odsuwając ją od płyty tylnej dyfuzora.

(Aby wymienić pokrywę dyfuzora, instrukcje odwrotnego wyjmowania.)

2. Zamocuj system naścienny do ściany. Należy go zamontować na

ścianie nie mniej niż 1,8 m od podłogi i nie niżej niż w obrębie 300 mm od sufitu.

System musi być ustawiony pionowo na ścianie, z zapachem pachnącej mgły skierowanym prosto w górę. Postępuj zgodnie ze szczegółowymi instrukcjami w sekcji „Montowanie dyfuzora” na stronie 22.

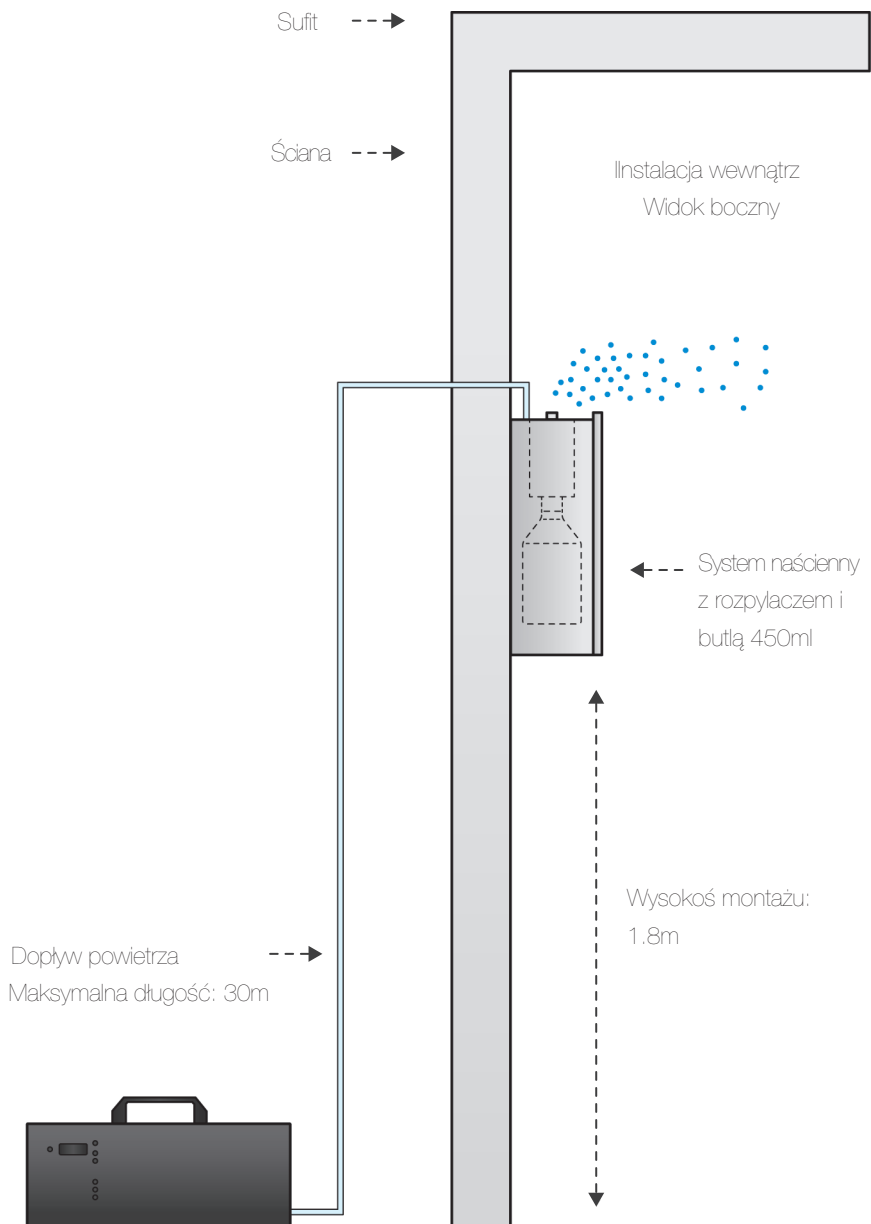
3. Ustaw i zainstaluj Ecoscent. Ecoscent z pompą powinien być umieszczony w miejscu o minimalnym zapyleniu; może to wymagać umieszczenia na półce z dala od podłogi. Upewnij się, że lokalizacja jest bezpieczna, a urządzenie nie jest w stanie spaść pod jakimkolwiek warunkiem. Uwaga: Ecoscent Pumpbox musi być umieszczony w obszarze objętym bardzo dobrą wentylacją.

4. Podłącz zasilanie powietrzem. Użyj wężyka 6 mm i włóż go do gniazda zasilanego powietrzem z tyłu Ecoscenta. Następnie przejdź do połączenia jasnego przewodu do złącza wlotu powietrza w systemie naściennym. (Należy przyciąć rurkę na właściwą długość).

6. Aby ustawić czas pracy urządzenia postępuj zgodnie z sekcją „Ustawianie czasu i siły” strona 15.

Schemat ustawienia dla systemu naściennego

Ten schemat przedstawia widok z boku Ecoscenta z rurką doprowadzającą powietrze przeprowadzoną przez ścianę, łącząc się z rozpylaczem w systemie naściennym w celu uzyskania pożądanego efektu we wnętrzu.



Instrukcja montażu

Do ścian betonowych:

- a. Określ położenie systemu naściennego.
- b. Upewnij się, że płyta montażowa jest prosto, przykładając poziomice.
- c. Oznacz ścianę ołówkiem przez otwory na śruby.
- d. Wywierć otwory montażowe 4x8mm i otwór 1x10mm dla rury dostarczającej powietrze.
- e. Za pomocą kołków i śrub przymocuj płytę montażową do ściany.

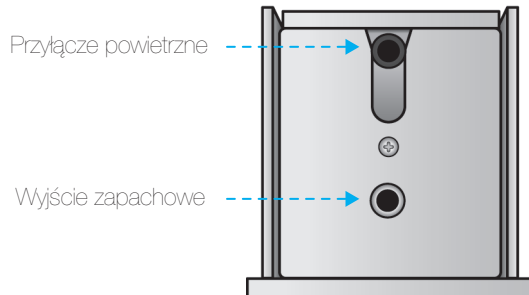
Do słupków / ścian gipsowych:

- a. Określ położenie systemu naściennego. Spróbuj zlokalizować stud z stud finder i upewnij się, że co najmniej dwie śruby są przymocowane do stałego materiału. Dla pozostałych dwóch otworów można stosować zwykłe elementy mocujące do pustych ścian.
- b. Upewnij się, że płyta montażowa jest prosto przystawiając poziomice.
- c. Oznacz ścianę ołówkiem przez otwory na śruby.
- d. Wywierć otwory montażowe 4x8mm i przymocuj płytę montażową do ściany.

Widok z tyłu



Top view



Rozwiązywanie pro-
blemów
Podręcznik użytkowni-

Rozwiązywanie problemów

1. Ecoscent z pompą nie działa.

- a. Sprawdź, czy kabel zasilający jest podłączony i czy zasilanie jest włączone
- b. Sprawdź, czy przełącznik On / Off został włączony. Zapalona dioda LED sygnalizuje pracę pompy.
- c. Sprawdź, czy napięcie zasilania jest zgodne z napięciem podanym na tabliczce znamionowej.

Uwaga: Części elektryczne mogą być naprawiane i wymieniane tylko przez autoryzowany punkt serwisowy.

2. Rozpylacz nie rozprasza oleju (brak mgiełki).

- a. Sprawdź, czy wkład zapachowy jest przymocowany i napełniony.
- b. Sprawdź, czy wężyki łączące urządzenia są poprawnie wpięte. Jeśli nie ma przepływu powietrza, a Ecoscent działa, rura może być zgięta blokując przepływ powietrza.
- c. Sprawdź, czy rozpylacz jest zapchany. Postępuj zgodnie z instrukcjami w rozdziale „Czyszczenie i sekcja konserwacji”, aby oczyścić rozpylacz.

3. Z pojemnika zapachowego wypływa olejek zapachowy

- a. Sprawdź, czy butelka jest wkręcona prosto.
- b. Sprawdź, czy uszczelka między pojemnikiem zapachowym, a dyfuzorem jest w dobrym stanie.
- c. Sprawdź, czy na górze wkładu nie ma nierówności lub uszkodzeń.
- d. Sprawdź gwint wkładu pod kątem uszkodzeń.

Gwarancja

System i części Air Aroma Ecoscent posiadają gwarancję na powstałe wady od daty zakupu przez okres 12 miesięcy. Jeśli twój produkt okaże się wadliwy w okresie gwarancyjnym, w normalnych warunkach użytkowania i pielęgnacji, międzynarodowa firma Air Aroma dokona bezpłatnej naprawy lub wymiany urządzenia.

Niniejsza gwarancja obejmuje tylko oryginalny zakup.

Zachowaj fakturę VAT lub paragon jako dowód zakupu

Zakres gwarancji: Niniejsza gwarancja obejmuje wady wykonania lub usterki części. Wszystkie wadliwe produkty lub części zostaną naprawione lub wymienione.

Naturalne zużycie: Gwarancja nie obejmuje normalnego zużycia produktu i części w wyniku eksploatacji.

Gwarancja nie obejmuje:

- Wszelkich usterek spowodowanych przez wypadek, niewłaściwe użycie, nadużycie, niewłaściwą instalację, brak należytej staranności, nieautoryzowanej modyfikacji, utraty części lub próby naprawy przez osobę nieupoważnioną.
- Wszelkie produkty, które nie zostały zainstalowane lub utrzymywane zgodnie z instrukcją obsługi dołączoną do produktu.

Zapachy, które powodują utratę gwarancji: Ecoscent jest przeznaczony wyłącznie do olejków Air Aroma. Korzystanie z zapachu pochodzenia innej firmy w systemie Ecoscent spowoduje natychmiastowe unieważnienie gwarancji.

Aby sprawdzić czy zapach, którego używasz w systemie Ecoscent jest oryginalnym olejkiem Air Aroma, zalecamy skontaktowanie się z obsługą klienta Air Aroma pod adresem

www.air-aroma.pl/contact

Air/Aroma
Poland

www.air-aroma.pl
Exclusive Distributor

HellCold Polska Sp. z o. o.
Sp. Komandytowa